



ADOUCCISSEUR UTAH.



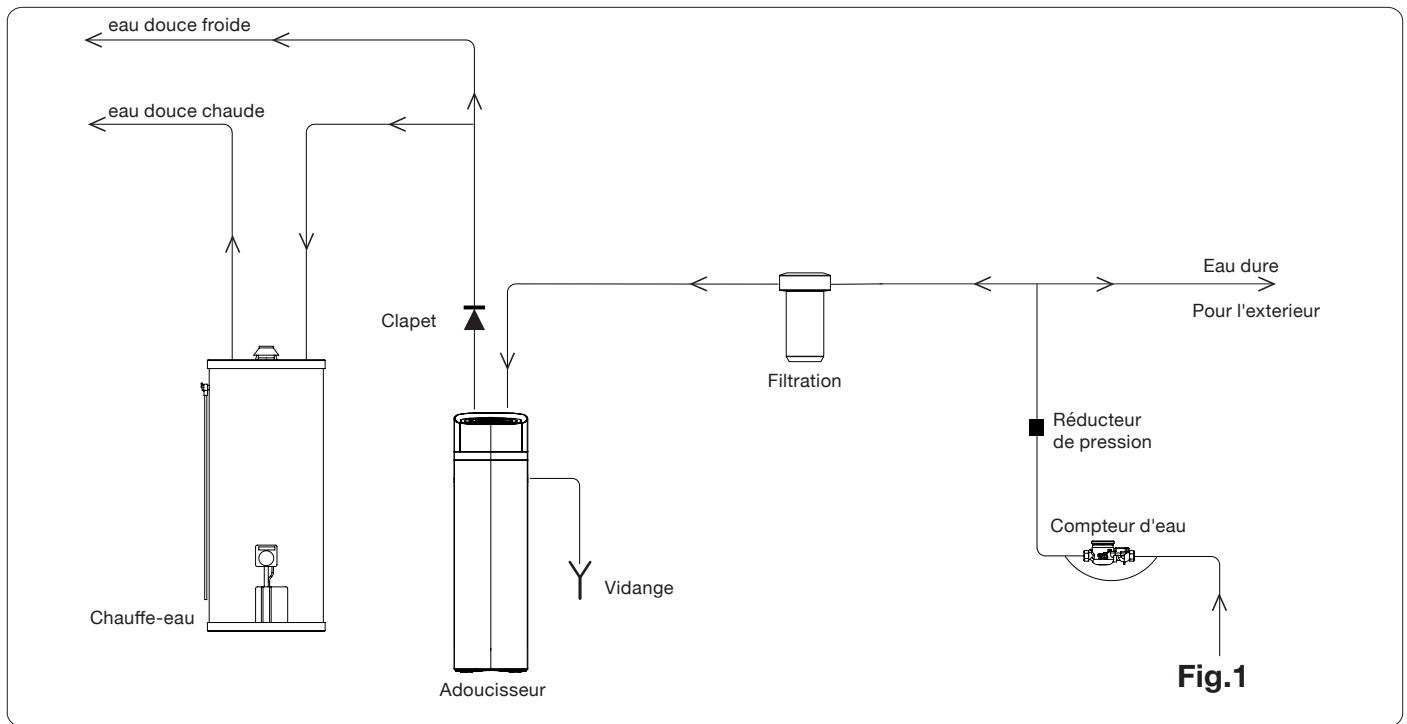
**INSTRUCTIONS INSTALLATION
ET MISE EN SERVICE**

TABLE DES MATIÈRES

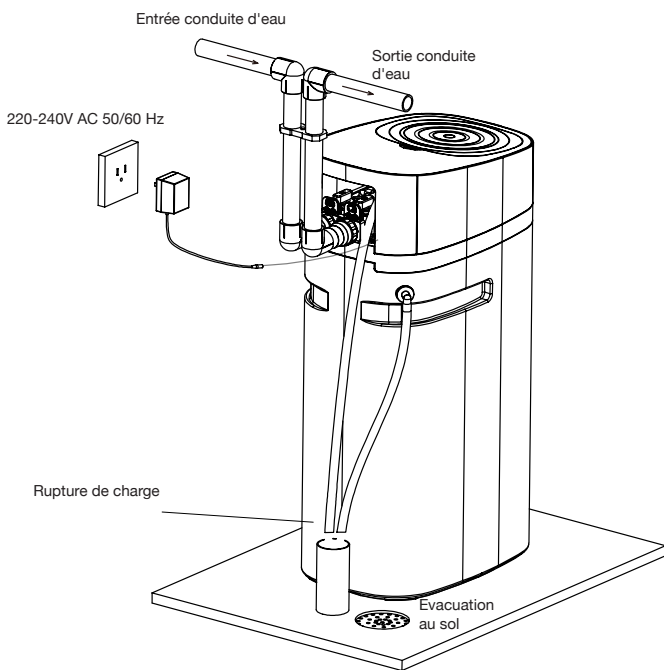


| | |
|---|-----------|
| <i>INSTRUCTIONS D'INSTALLATION</i> | 3 |
| <i>RACCORDEMENT HYDRAULIQUE</i> | 3 |
| <i>BY-PASS</i> | 4 |
| <i>GUIDE DE PROGRAMMATION</i> | 5 |
| <i>INSTRUCTIONS DE DÉMARRAGE</i> | 10 |
| <i>PROCÉDURE D'ENTRETIEN</i> | 11 |

INSTRUCTIONS D'INSTALLATION



RACCORDEMENT HYDRAULIQUE



ATTENTION

NE JAMAIS INSÉRER LE TUYAU D'ÉVACUATION DIRECTEMENT DANS UNE ÉVACUATION, UNE CONDUITE D'ÉGOUT OU UN SIPHON. LAISSEZ TOUJOURS UN ESPACE D'AIR ENTRE LA CONDUITE DE VIDANGE ET LES EAUX USÉES. CELA PERMET D'ÉVITER QUE LES EAUX USÉES NE SOIENT REFOULÉES DANS LE L'ADOUCCISSEUR.

ATTENTION

LE RACCORD D'ÉVACUATION OU LA SORTIE DU DRAIN DOIT ÊTRE CONÇU ET CONSTRUIT DE MANIÈRE À FOURNIR UN ESPACE D'AIR AU SYSTÈME D'ÉVACUATION SANITAIRE.

Élévation du rejet possible de 1,70m à partir du raccord d'évacuation à la vidange de la vanne - longueur max. 5m avec un DN Ø12.

DÉTERMINER L'EMPLACEMENT CORRECT DE L'ÉQUIPEMENT DE CONDITIONNEMENT DE L'EAU

Choisissez avec soin l'emplacement de votre adoucisseur d'eau. Examinez les différentes conditions ci-dessous pour déterminer l'emplacement adéquat :

1. Placez l'appareil aussi près que possible de la source d'approvisionnement en eau.
2. Placez l'adoucisseur aussi près que possible d'une évacuation à la vidange.
3. L'adoucisseur doit être placé dans la conduite d'alimentation avant le chauffe-eau. Les températures supérieures à 50°C endommagent les adoucisseurs.
4. N'installez pas un adoucisseur dans un endroit où il y a un risque de gel. Le gel peut causer des dommages à ce type d'équipement et annulera la garantie.
5. Laissez suffisamment d'espace autour de l'appareil pour faciliter l'entretien.
6. L'installation terminée mettre l'appareil en by pass et mettre en pression pour contrôler si il y a des fuites éventuelles.

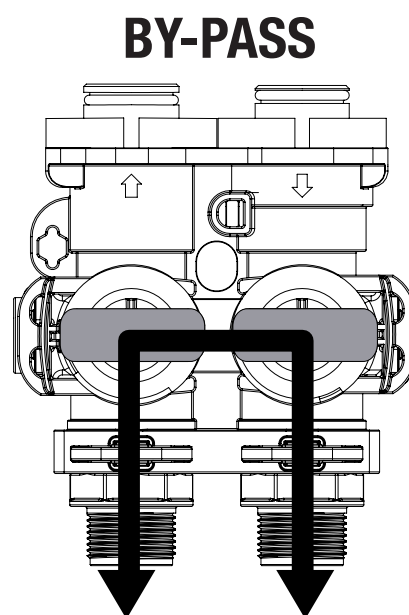
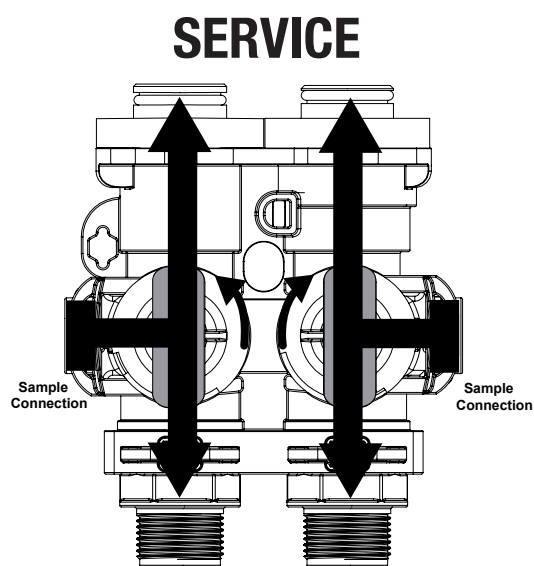
Si la fermeture d'eau générale est trop éloignée mettre en place une vanne d'arrêt à proximité.

BY-PASS

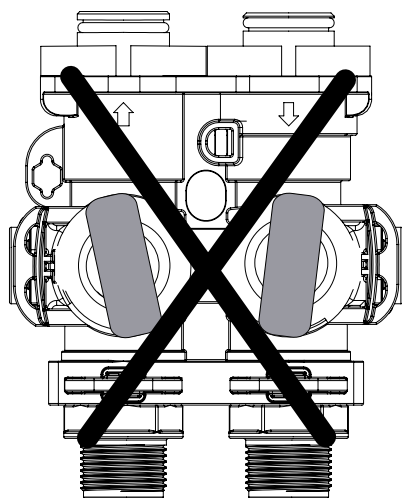
En cas d'urgence, par exemple lors de l'entretien de l'adoucisseur d'eau, vous pouvez isoler votre adoucisseur d'eau de l'alimentation générale à l'aide de la vanne de BY-PASS située à l'arrière de l'adoucisseur. En fonctionnement normal, la dérivation est ouverte, les boutons ON/OFF étant alignés avec les tuyaux ENTRÉE et SORTIE. Pour isoler l'adoucisseur, il suffit de tourner les boutons en position BY-PASS à l'aide de la clé fournie.

Vous pouvez utiliser vos installations et appareils car l'alimentation en eau contourne l'adoucisseur d'eau. Cependant, l'eau que vous utiliserez sera dure. Pour reprendre le service traité, ouvrez la vanne de dérivation en tournant les boutons en position SERVICE.

Veillez à ce que les boutons de dérivation soient complètement ouverts, sinon l'eau non adoucie pourrait passer à travers la vanne.



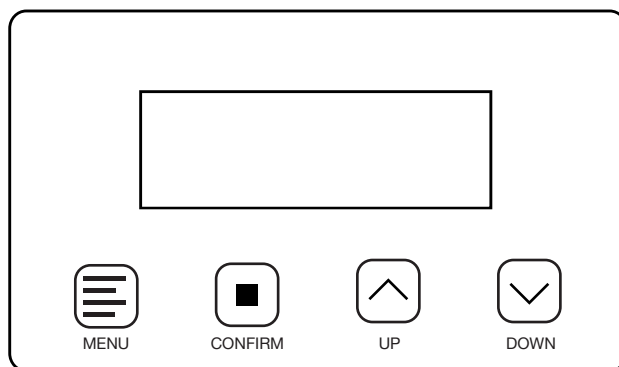
POSITION DU BY-PASS NON AUTORISÉE



NOTE

Veillez à ce que les boutons de by-pass soient complètement ouverts, sinon l'eau non adoucie pourrait passer par la vanne.

GUIDE DE PROGRAMMATION



Cette fonction permet de saisir les informations de configuration de base requises au moment de l'installation.



Cette fonction permet d'accepter les valeurs modifiées et de passer à la page suivante du menu.



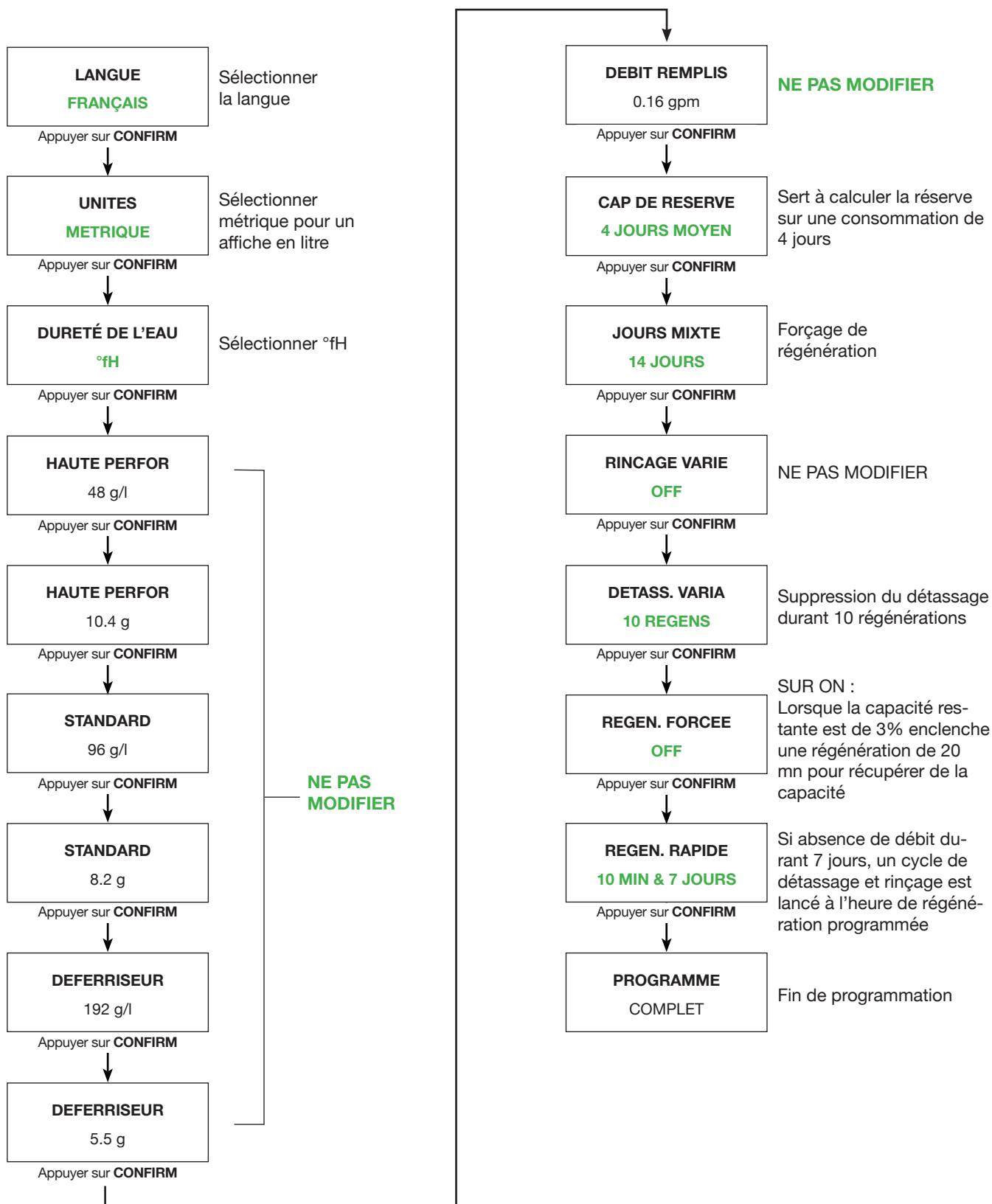
Ces boutons permettent d'augmenter ou de diminuer la valeur des paramètres en cours de programmation.

AFFICHAGE EN SERVICE

| | | | |
|------------------------------------|----------------------------|---------------------------------------|-----------------------------------|
| ANNÉE / MOIS / JOUR HEURE | DERN. REGEN ___/___/___ | ACTUEL 0.0 L/MIN MAXIMAL 0.0 L/MIN | HEURE REGEN __:__ |
| TOTAL ___ L RESTANT ___ L | TOTAL REGENS ___ | JOUR ENTRE REGEN ___ JOURS | TPS REMPLISSAGE 9.8 MINUTES |
| PERSONNE ___ RESERVE ___ L | TOTAL TRAITE ___ L | RINCAGE VARIE OFF / ON | VANNE FONCTION ADOUCCISSEUR DF |
| PROCHAINE REGEN REGEN ___ JOURS | VOLUME EN EXCES ___ L | REGEN RETARDE OFF / ON | ID 850-SXXXXX |

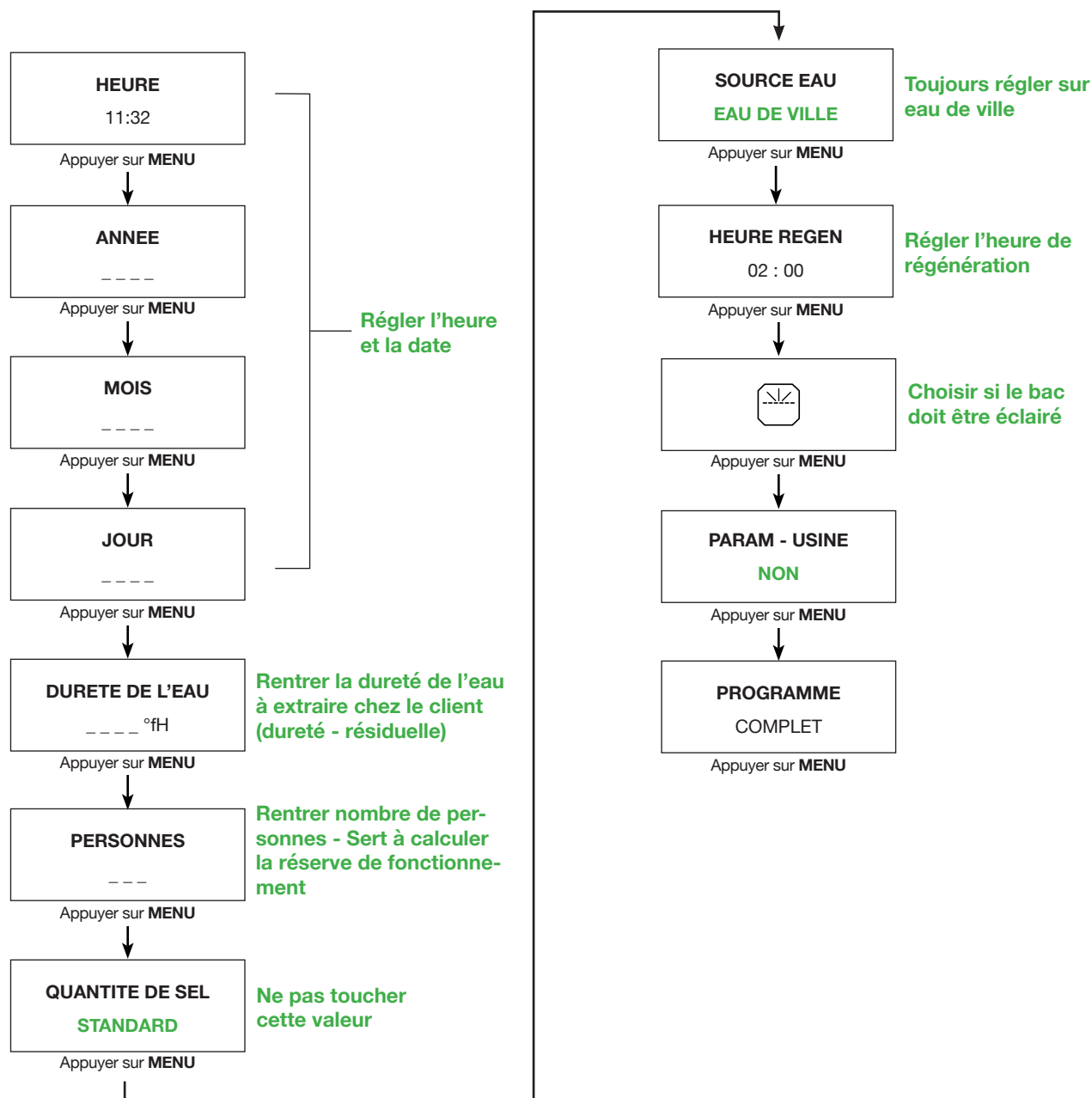
GUIDE DE PROGRAMMATION

- Pour déverrouiller l'écran, appuyer sur **MENU** durant quelques secondes.
- Appuyer sur **MENU + CONFIRM** 3 secondes pour rentrer dans la programmation.
- Sélectionner les éléments à l'aide des **FLECHES** haute ou basse.
- Appuyer sur **CONFIRM** pour valider le paramètre sélectionné.



GUIDE DE PROGRAMMATION

- Appuyer sur **MENU** pendant 3 secondes.
- Régler les valeurs souhaitées à l'aide des **FLECHES** haute ou basse.
- Valider les paramètres avec **MENU**.



GUIDE DE PROGRAMMATION

LANCEMENT RÉGÉNÉRATION RETARDÉE

- Appui court sur **CONFIRM**.
- Choisir ON puis **CONFIRM**.
- Sortie avec la touche **MENU**.

LANCEMENT RÉGÉNÉRATION IMMEDIATE OU MODE VACANCES

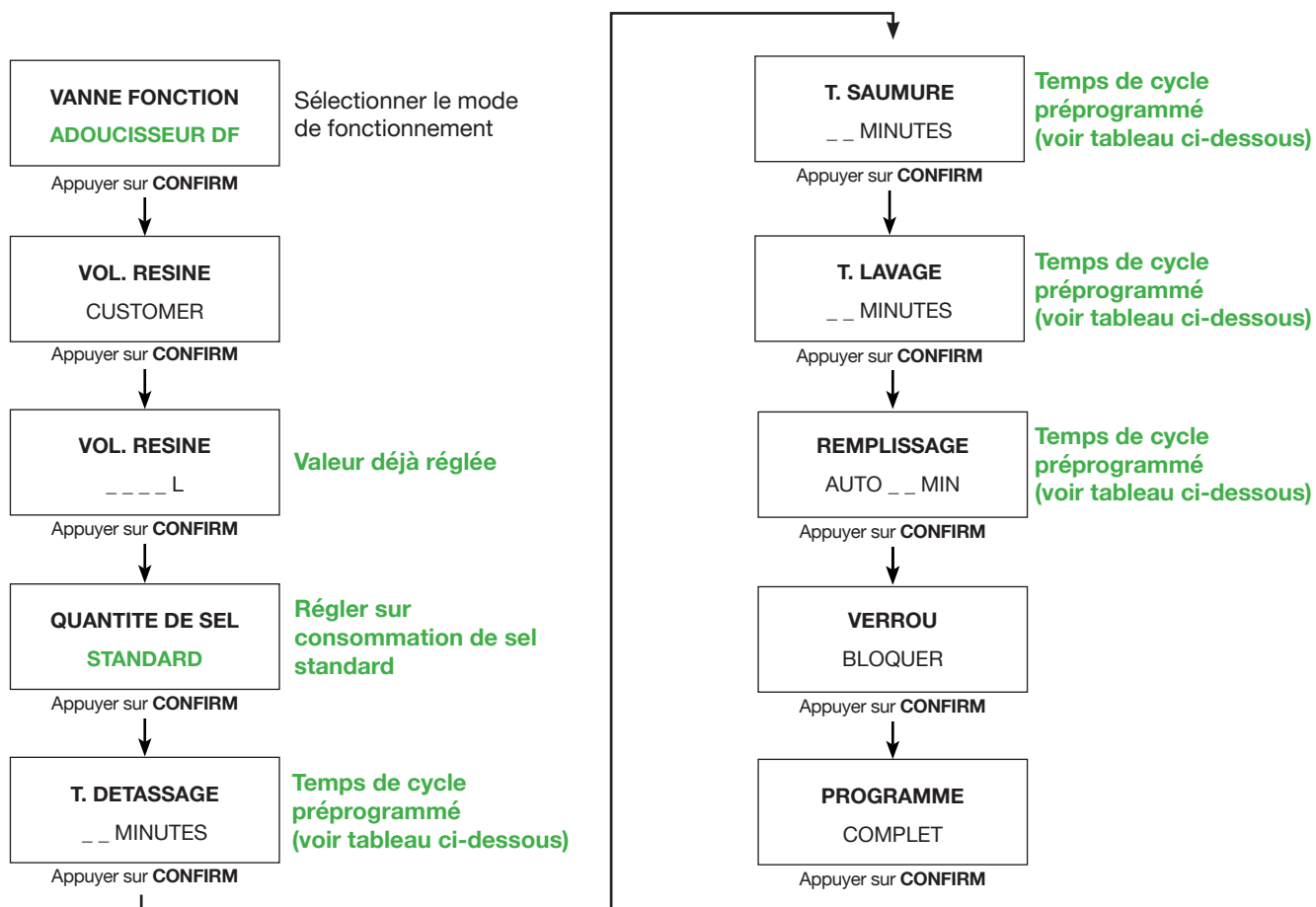
Appuyer sur **CONFIRM** 5 secondes



Sortir avec **MENU**

GUIDE DE PROGRAMMATION

- Appuyer sur **UP & DOWN** durant quelques secondes.
- Appuyer sur **CONFIRM** pour valider.

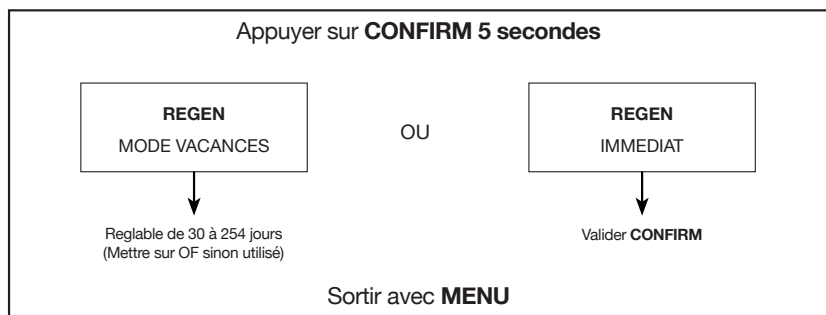


| | | | |
|--|-----|-----|------|
| Quantité de résine (L) | 10 | 22 | 25 |
| Réglage de la durée du lavage à contre-courant (min) | 2 | 2 | 2 |
| Réglage de la durée du saumurage (min) | 27 | 55 | 70 |
| Réglage de la durée du rinçage (min) | 4 | 4 | 5 |
| Réglage de la durée de remplissage (min) | 4.7 | 9.8 | 12.7 |

INSTRUCTIONS DE DÉMARRAGE

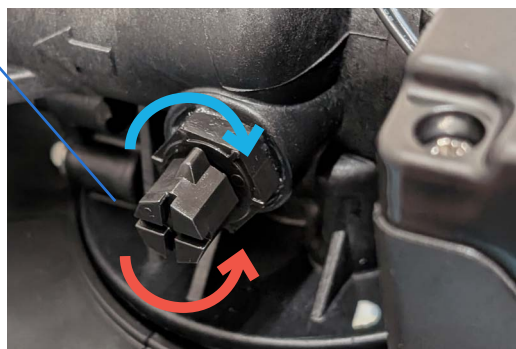
1. L'appareil doit être en by-pass et l'installation sous pression.
2. Mesurer la dureté de l'eau de ville.
3. Verser 5 litres d'eau dans le bac à sel. Ne pas mettre de sel.
4. Effectuer la programmation voir pages (5 à 9).
5. Enclencher la régénération immédiate.

LANCEMENT RÉGÉNÉRATION IMMEDIATE

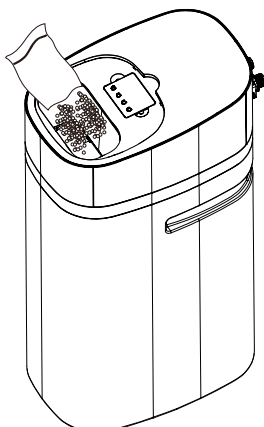


Lorsque l'adoucisseur est en position backwash / détassage :

- Ouvrir le by-pass et laisser couler l'eau quelques minutes afin de purger l'air se trouvant dans l'appareil.
- Passer l'adoucisseur en position d'aspiration de saumure durant quelques minutes (Réglage de la zone morte).
- Passer les étapes jusqu'à la position renvoi d'eau, laisser celle-ci s'effectuer en totalité.
- Régler la dureté résiduelle à l'aide de la **vis de mixing**. (7 à 10° tH).
 - ▶ Tourner dans le **sens horaire** pour augmenter le tH.
 - ▶ Tourner dans le **sens anti-horaire** pour diminuer le tH.



- Mettre le sel dans le bac.



PROCÉDURE D'ENTRETIEN DE L'ADOUCCISSEUR UTAH

1. Contrôler la dureté en :

- Entrée
- Sortie

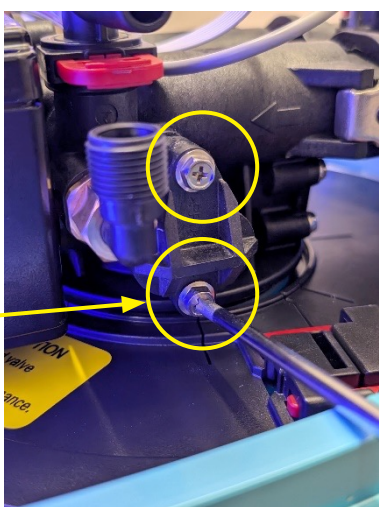
2. Contrôler les paramètres :

- Heure
- Date
- Dureté

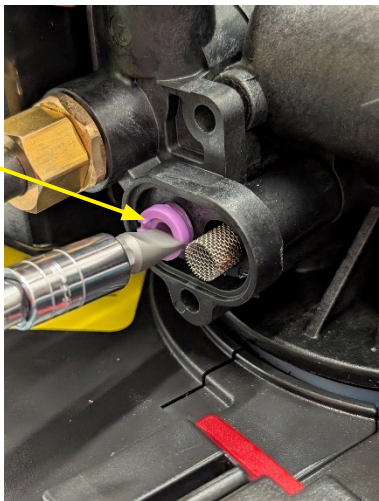
3. Couper l'arrivée d'eau, purger l'installation et remplacer la cartouche sédiment.

4. Nettoyer l'injecteur :

Dévisser les 2 vis du capot du bloc injecteur au tournevis cruciforme ou avec l'aide d'une douille de 8 (M5)



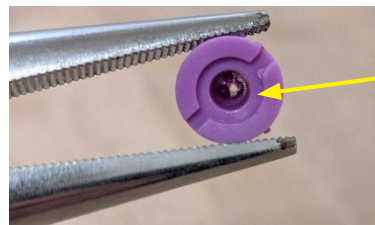
Dévisser les injecteurs à l'aide d'un tournevis plat



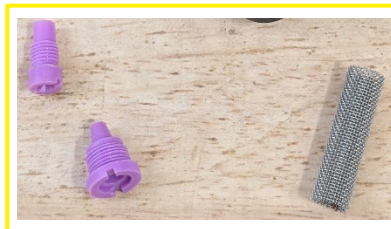
Sortir et nettoyer le filtre



Le centre de l'injecteur ne doit pas être bouché



Pièces à nettoyer



5. Procéder à la désinfection des résines :

- Diluer le sachet d'Adouclean dans ½ litre d'eau,
- Verser la solution dans le bac à sel,
- Lancer une régénération,
- Ouvrir l'arrivée d'eau.