

# TECHNISCHE FICHE

**AUTOTROL**

MAGNUM KLEP - LOGIX SERIE





## MAGNUM KLEP - LOGIX-SERIE

De Magnum-klep met controller van Pentair is een van de meest polyvalente kleppen op de markt.



- Volledig elektronisch controllerplatform
- Back-upvoeding van 24uur via supercondensator; geen batterij nodig
- Dankzij kit voor installatie op afstand kan programmeermodule tot 12meter verderop geplaatst worden
- Universele controller: werkt met alle kleppen van merk Autotrol
- Automatische capaciteitsberekeningen: niet zelf berekenen en geen zouttabellen nodig
- Werking op 12 V

## KENMERKEN VAN CONTROLLER

### 742 TIJDSGESTUURDE CONTROLLER

- Gebruiksvriendelijke en rendabele tijdsgestuurde controller (chronometrisch)
- Regeneratie instelbaar met interval van 1 tot 99dagen of volgens dagen van de week
- Instelling van filter of waterbehandeling in één stueenheid
- Volledig programmeerbare cyclustijden
- Pekelinstelling in stappen van 10 gram
- Zelfde controller bedient Autotrol 255, 263, 268, 278, en Magnum & Magnum IT

### 762 DEMAND

- Gebruiksvriendelijke en rendabele volumegestuurde controller (volumetrisch)
- Geforceerde regeneratie – 99dagen
- Variabele reserve van 28 dagen
- Instelling van filter of waterbehandeling met één controller
- Automatische capaciteitsberekeningen
- Volledig programmeerbare cyclustijden
- Pekelinstelling in stappen van 10 gram
- Bedient 255, 263, 268, 278 en Magnum IT met één controller

### 764 DEMAND

- Dezelfde kenmerken als de 762, plus:
- Toepassingen met meerdere tanks (dubbel altemnerend, parallelle tanks)
- Blokkeerregeling
- Regeneratie van op afstand

## TECHNISCHE SPECIFICATIES

### KLEPSPECIFICATIES

Kleplichaam	Thermoplast
O-ringen	EPDM
Injector	7 groottes beschikbaar: 14, 16, 18, 21, 24, 30, 36
Werkdruk	1.72-6.9 bar (25-100 psi)
Watertemperatuur	2-38°C (35-100°F)
Omgevingstemperatuur	2-48.9°C (35-120°F)
Bedrijfsspanning van de controller	12 VAC (vereist het gebruik van een door Pentair geleverde transformator)
Frequentie van voedingsstroom	50 of 60 Hz (afhankelijk van de configuratie van de controller)
Invoerspanning van de motor	12 VAC
Stroomverbruik van de controller	Gemiddeld 3 W

### TRANSFORMATOR – ALLE CONTROLLERS

Uitgangsspanning van de transformator	12 VAC 150 mA
Voedingsopties voor de transformator	230 VAC 50/60 Hz
Stekkeropties voor de transformator	VK-stekker Europese stekker

Voor alle controllers is een transformator van Pentair vereist. Bijkomende transformatoren zijn eventueel beschikbaar – telefoneer voor meer informatie.

### DEBIET (ALLEEN KLEP)

Service bij drukdaling van 1.03 bar (15 psi)	17.3 m <sup>3</sup> /u (76 gpm)
Terugspoeling bij drukdaling van 1.72 bar (25 psi)	20.2 m <sup>3</sup> /u (89 gpm)
Werking	Kv = 17 (Cv = 19.5)
Terugspoeling	Kv = 19.9 (Cv = 17.8)

### KLEPAANSLUITINGEN

Schroefdraad van tank	4 duims 8 UN
Schroefdraden ingang/uitgang	2 duims: NPT- of BSPT-aansluitingen, vrouwelijk, CPVC
Pekelaanzuigleiding	¾ duim NPT
Afvoerleiding*	1½ duims: aansluitingen voor NPT of BSPT, vrouwelijk, CPVC
Diameter van stijgbuis	1½ duims
Installatie van stijgbuis	Boven bovenkant tank 5/8 duim (± 1/8 duim)
Pilootafvoer en hydraulische hulpuitgang	Buisaansluiting van 1/4 duim

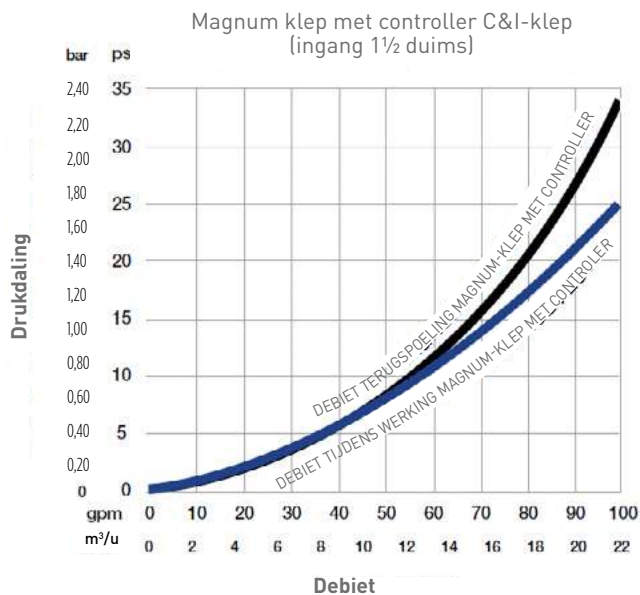
\* Debietregelaars voor afvoer op klep zelf beschikbaar (5-40 gpm). Als een groter terugspoelingsdebiet nodig is, is een externe debietregelaar vereist.

## OPTIES

- Configuratie met bevestiging boven (4 duims adapter van roestvrij staal met schroefdraad of 6 duims adapter van Noryl met flens) of configuratie met zijdelingse bevestiging

## PRESTATIES

### DEBIET VS DRUKDALING



## OPTIONELE DEBIETSENSOR

### INTERNE TURBINE

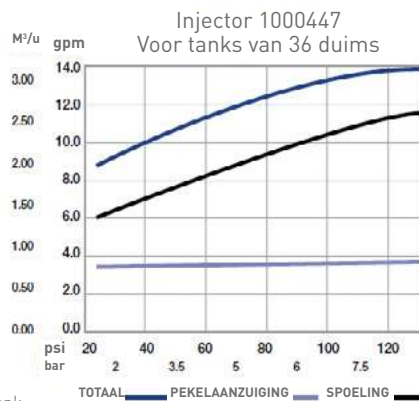
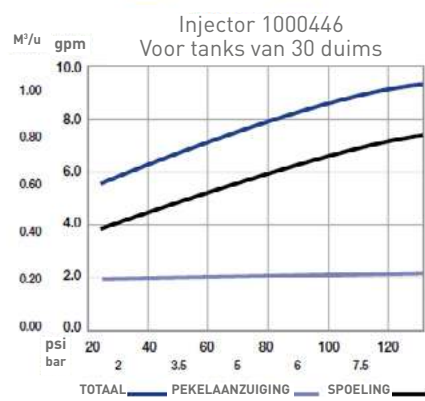
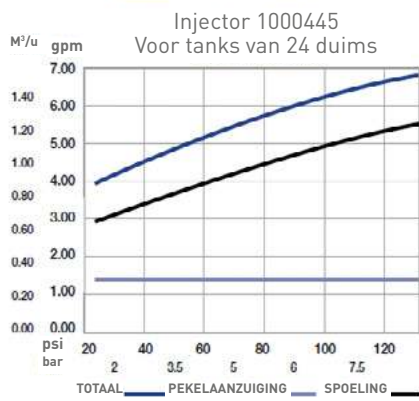
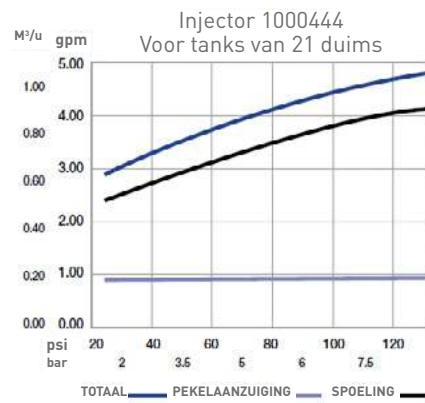
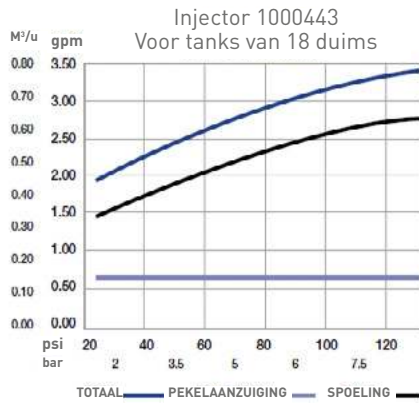
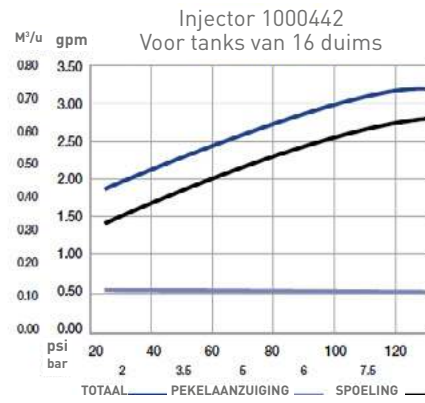
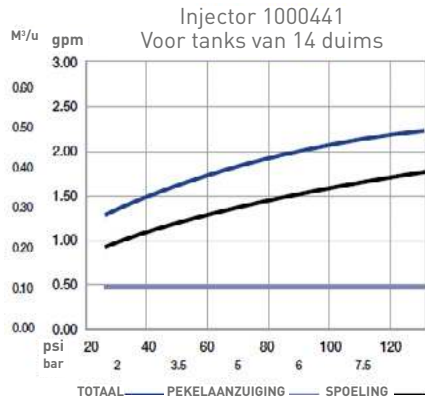
Normaal werkbereik	0.45-18.1 m³/u (2-80 gpm)
Werkbereik piek	0.22-22.7 m³/u (1-100 gpm)
Normaal nauwkeurigheidsbereik	± 3%

### EXTERNE DEBIETMETER – 2"

Normaal werkbereik*	0.50-51.0 m³/u (5.0-225 gpm)
Normaal nauwkeurigheidsbereik	± 3%
Aansluitingen	2 duims: NPT- of BSPT-aansluitingen, vrouwelijk, CPVC

\* Het aanbevolen maximale continue debiet van de 2 duims turbine bedraagt 70% van het maximale debiet.

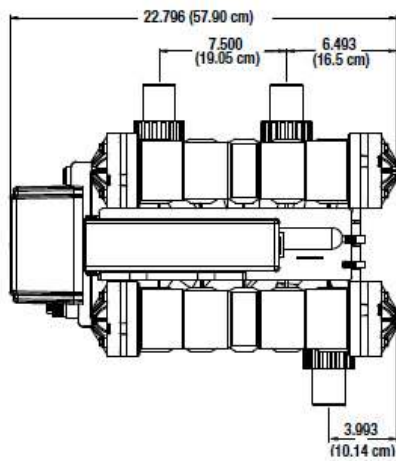
## PRESTATIES VAN INJECTOR\*



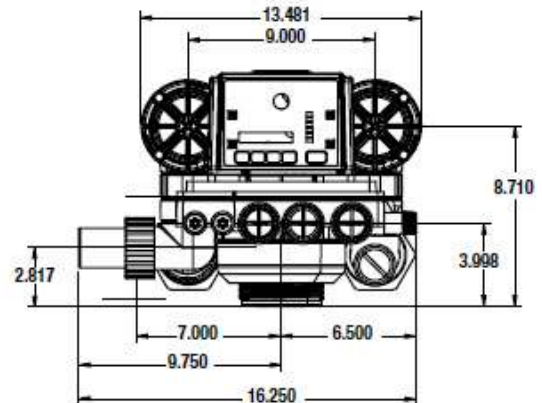
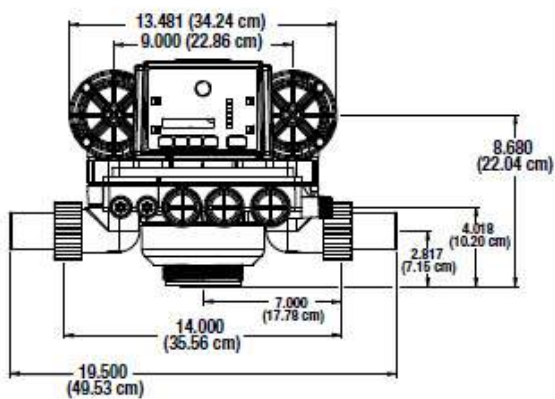
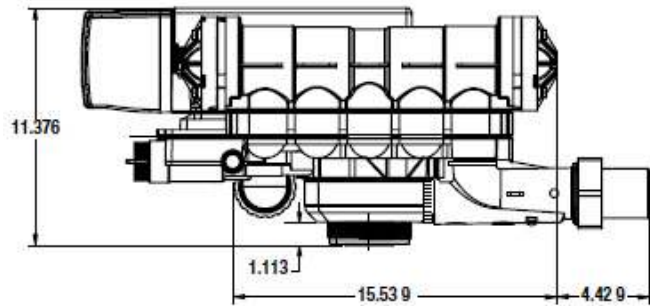
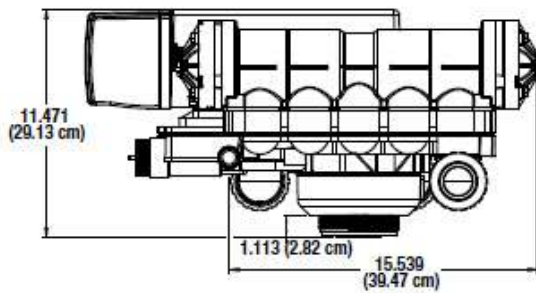
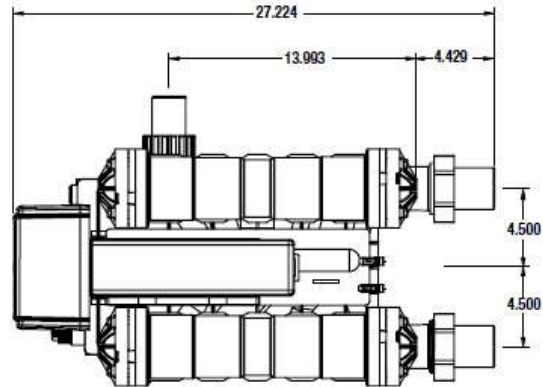
N.B.: Pekelaanzuigings- en spoelingsdebiet met lege tank.

## AFMETINGEN

1½ duims Magnum-klep met controller



2 duims Magnum-klep met controller







[www.pentairaqueurope.com](http://www.pentairaqueurope.com)