

FICHE TECHNIQUE

FLECK
VANNE SÉRIE TWIN 9500



FICHE TECHNIQUE

 NOTRE
SITE WEB


FLECK VANNE SÉRIE TWIN 9500

CARACTÉRISTIQUES TECHNIQUES

- Eau adoucie en permanence, une seule bouteille en service, la seconde en régénération ou stand-by
- Régénération à l'eau adoucie
- Corps de vanne en bronze, permettant d'adapter l'option eau chaude jusqu'à 65°C
- Cycles ajustables
- Connexion rapide de la seconde bouteille (à commander séparément)



SPÉCIFICATION DE LA VANNE

Matériau	Bronze
Pression hydrostatique	20 bar
Pression de service	1.8 - 8.5 bar
Température d'utilisation	1 - 43 °C
Alimentation	24 V / 50 ou 60 Hz
Indice de protection	IP 22
Certifications de la vanne et directives européennes	2004/108/CE, Compatibilité électromagnétique 2006/95/CE, Basse tension D.M. 174/04, Norme Italienne

DÉBIT (3.5 BAR ENTRÉE - VANNE SEULE)

	1 1/2"
Service continu ($\Delta p = 1$ bar)	8.4 m ³ /h
Pointe ($\Delta p = 1.8$ bar)	11.2 m ³ /h
Cv*	9.8 gpm
Détassage maxi. ($\Delta p = 1.8$ bar)	3.3 m ³ /h

*Cv: Débit pour vanne seule avec perte de charge de 0.07 bar, exprimé en gpm

RÉGÉNÉRATION À CO-COURANT

	Mécanique	Electronique
Cycles	Ajustables	Ajustables
Durée maxi disponible	164 min	199 min par cycle

CONNEXIONS

Entrée / Sortie	1 ½" BSP
Tube distributeur	50 mm (DN40)
Raccordement à l'égout	1" NPT
Conduite à saumure 1600	¾"
Conduite à saumure 1710	1"
Filetage bouteille en Top Mount	4" - 8UN
Hauteur (à partir du haut de la bouteille)	185 mm

Diamètres conseillés des bouteilles selon utilisation

Adoucisseur	6 - 24" (150 - 610 mm)
-------------	------------------------

COMPTEUR

Mécanique

Précision de comptage (± 5%)	5 - 283 Lpm
Plage de réglage standard	2.4 - 40 m ³
Plage de réglage étendue	12 - 200 m ³

CYCLES DE RÉGÉNÉRATION

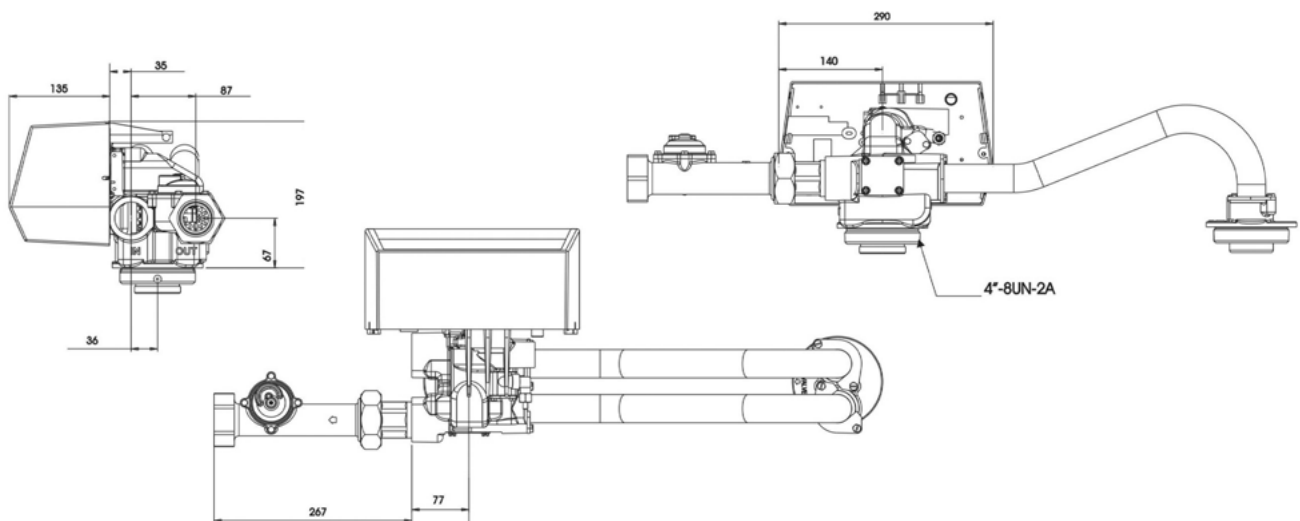
Co-courant

- 1) Détassage (contre-courant)
- 2) Saumurage et rinçage lent (co-courant)
- 3) Rinçage rapide (co-courant)
- 4) Remplissage du bac à sel
- 5) Service

OPTIONS

Electronique	ET, SXT
Eau chaude (seulement mécanique)	65°C

DIMENSIONS



www.pentairaquaeurope.com