

# Foleo 5800 XTRi



**BELANGRIJKE  
VEILIGHEIDSINSTRUCTIES**  
Lees en volg alle instructies  
Bewaar deze instructies

# Inhoudsopgave

<b>1</b>	<b>Algemeenheden.....</b>	<b>6</b>
1.1	Toepassingsgebied van de documentatie.....	6
1.2	Vrijgavebeheer .....	6
1.3	Fabrikantidentificatie, productidentificatie .....	6
1.4	Beoogd gebruik.....	7
1.5	Gebruikte afkortingen.....	7
1.6	Normen .....	7
1.6.1	Geldende normen.....	7
1.6.2	Beschikbare certificaten.....	7
1.7	Procedure voor technische ondersteuning .....	8
1.8	Copyright en handelsmerken .....	8
1.9	Beperking van aansprakelijkheid .....	8
<b>2</b>	<b>Veiligheid.....</b>	<b>9</b>
2.1	Definitie veiligheidspictogrammen.....	9
2.2	Plaats serielabel .....	10
2.3	Gevaren .....	10
2.3.1	Personeel .....	10
2.3.2	Transport.....	11
2.3.3	Materiaal .....	11
2.4	Hygiëne en desinfectie .....	11
2.4.1	Sanitaire problemen .....	11
2.4.2	Hygiënemaatregelen.....	13
<b>3</b>	<b>Beschrijving.....</b>	<b>14</b>
3.1	Introductie tot ontharders .....	14
3.1.1	Onthardingsprincipes.....	14
3.1.2	Variabele hervulfunctie.....	16
3.1.3	Regeneratiecyclus Variabelen/aanzuigen (bedrijf met 5 cycli).....	17
3.2	Technische specificaties.....	19
3.2.1	Algemeen .....	19
3.2.2	Kenmerken debietprestatie .....	19
3.3	Contourtekening .....	22
3.4	Beschrijving en onderdelenlocatie .....	23
3.5	Beschikbare opties ontharder .....	24
3.5.1	Menginrichting .....	24
3.6	Accessoires inbegrepen.....	24
<b>4</b>	<b>Installatie .....</b>	<b>25</b>
4.1	Waarschuwingen.....	25

4.2	Veiligheidsvoorschriften voor installatie .....	25
4.3	Installatie-omgeving .....	25
4.3.1	Algemeen .....	25
4.3.2	Water .....	25
4.3.3	Elektrisch .....	26
4.3.4	Mechanisch .....	26
4.4	Integratiebeperkingen .....	27
4.5	Ontharderaanluiting op leidingen .....	28
4.5.1	Blok-schema .....	29
4.5.2	Installatie lay-out .....	29
4.5.3	Gereedschappen en materiaal vereist voor installatie .....	30
4.5.4	Inspectie/voorafgaande montage .....	30
4.5.5	Installatie ontharder .....	31
4.5.6	Watertoevoerleiding en bypass aansluitingen .....	32
4.5.7	Aansluiting van afvoerleiding .....	35
4.5.8	Aansluiting overloopleiding .....	36
4.6	Elektrische aansluiting .....	38
4.6.1	XTRi-controlleraanluiting .....	38
<b>5</b>	<b>Programmering .....</b>	<b>39</b>
5.1	Startscherm en bedieningen .....	39
5.2	Overzicht programmering .....	42
5.3	Touchscreen controller snelstart .....	45
5.3.1	Formaatscherm .....	46
5.3.2	Assistentienaam scherm .....	46
5.3.3	Assistentietelefoon scherm .....	47
5.3.4	Assistentie-interval scherm .....	47
5.3.5	Dag en Ur scherm .....	48
5.3.6	Gebruikersassistentie scherm .....	48
5.3.7	Instellingenscherm .....	49
5.3.8	Masterinstellingenschermen .....	50
5.4	Masterinstellingen programmeren .....	52
5.4.1	Formaatscherm .....	53
5.4.2	Klepscherm .....	53
5.4.3	Regeneratiescherm .....	55
5.4.4	Relaisuitgang scherm .....	59
5.4.5	Waterteller scherm .....	59
5.4.6	Controle Instellingen .....	60
5.4.7	Scherm Regeneratie waterbesparing .....	60
5.4.8	Regeneratie op Afstand scherm .....	61
5.4.9	Chloorgeneratie scherm .....	61
5.4.10	Niet-fabrieksinstellingen .....	62
5.5	Diagnose .....	62
5.5.1	Foutenlogboek .....	64
5.6	De controller resetten .....	64
5.7	Instelling applicatie Pentair .....	65

5.7.1	De Foleo-waterontharder koppelen met wifi-apparatuur .....	65
5.7.2	Aanmelden .....	66
5.7.3	Aanmelden .....	69
5.7.4	Maak een profiel .....	70
5.7.5	Een apparaat toevoegen .....	71
<b>6</b>	<b>Inbedrijfstelling .....</b>	<b>75</b>
6.1	Ontharder in bedrijf stellen .....	75
6.1.1	Water vullen en afvoeren en waterdichtheid controleren .....	75
6.1.2	Snelle cyclus uitvoeren .....	75
6.1.3	Starten .....	76
6.2	Reiniging, ontsmetting en desinfectie .....	76
6.2.1	Reiniging van ontharders .....	76
6.2.2	Ontsmetting met natrium- of calciumhypochloriet .....	76
<b>7</b>	<b>Bewerking .....</b>	<b>78</b>
7.1	Display tijdens gebruik .....	78
7.2	Display tijdens regeneratie .....	78
7.3	Werkning van controller tijdens programmering .....	78
7.4	Handmatige regeneratie .....	79
7.5	Werkning tijdens een stroomstoring .....	79
7.6	Externe blokkering .....	80
7.7	Slaapstand .....	80
<b>8</b>	<b>Onderhoud .....</b>	<b>81</b>
8.1	Algemene systeemininspectie .....	81
8.1.1	Waterkwaliteit .....	81
8.1.2	Mechanische controles .....	81
8.1.3	Regeneratietest .....	81
8.2	Aanbevolen onderhoudsschema .....	82
8.2.1	Onderhoudsinstructies .....	84
8.3	Zout bijvullen .....	84
8.4	Aanbevelingen .....	86
8.4.1	Gebruik originele reserveonderdelen .....	86
8.4.2	Gebruik originele goedgekeurde smeermiddelen .....	86
8.5	Reiniging en onderhoud .....	86
8.5.1	Vorbereiding .....	86
8.5.2	Deksel ontharder verwijderen .....	87
8.5.3	Pekelbak, pekeltuis, veiligheidspekeltklep en air check reinigen .....	88
8.5.4	Injector en injectorzeefje reinigen .....	90
8.5.5	Controller vervanging .....	92
8.5.6	Vervanging IoT kaart .....	93
8.5.7	Pekeltklep en/of plunjer en dichtingsringen & afstandsringen vervangen .....	94
8.5.8	Overige slijtageonderdelen .....	96
<b>9</b>	<b>Problemen oplossen .....</b>	<b>104</b>

9.1	Controller .....	104
9.1.1	Foutdetectie .....	104
9.1.2	Foutwaarschuwingen .....	104
9.2	Klep .....	106
9.3	Systeem .....	108
<b>10</b>	<b>Reserveonderdelen .....</b>	<b>111</b>
10.1	Ontharder .....	111
10.1.1	Veiligheidspekelkleppen 2310 lijst .....	113
10.2	Klep .....	114
10.2.1	Kleplichaam onderdelenlijst .....	114
10.2.2	Stuurkop onderdelenlijst .....	115
10.2.3	Schoepenmeter onderdelenlijst .....	115
10.3	Leidingen .....	116
<b>11</b>	<b>Verwijdering .....</b>	<b>117</b>

# 1 Algemeenheden

## 1.1 Toepassingsgebied van de documentatie

Deze documentatie verschaft de noodzakelijke informatie voor het juiste gebruik van het product. Met deze informatie kan de gebruiker zorgen voor een doeltreffende uitvoering van de installatie-, bedienings- en onderhoudsprocedures.

De inhoud van dit document is gebaseerd op de informatie die beschikbaar was ten tijde van de publicatie. De originele versie van dit document is geschreven in het Engels.

Met het oog op de veiligheid en de bescherming van het milieu moeten de veiligheidsinstructies in deze documentatie strikt worden nageleefd.

De fabrikant behoudt zich het recht voor om te allen tijde zonder voorafgaande kennisgeving wijzigingen aan te brengen.

Deze handleiding dient als referentie en behandelt niet elke situatie die bij een systeeminstallatie kan voorkomen. De persoon die deze apparatuur installeert, moet beschikken over het volgende:

- training in installatie van Foleo-serie, XTRi-regelaars en waterbehandelingsinstallaties;
- kennis van waterconditionering en het bepalen van de juiste controllerinstellingen;
- basis loodgietersvaardigheden.

Dit document is beschikbaar in verschillende talen op <https://www.pentair.eu/productzoeker/producttype/onharders>.

## 1.2 Vrijgavebeheer

Revisie	Datum	Auteurs	Beschrijving
A	05-09-2018	BRY/FLA	Eerste uitgave.
B	09-09-2019	BRY	Correcties.
C	15-11-2019	BRY	Wijziging bleam-sticker.
D	24-09-2021	BRY	Nieuw deksel.
E	22-10-2021	ABO	Nieuw ontwerp.
F	28-04-2025	BRY	XTRi-controller
G	03.03.2026	STF	Algemene correcties, update van het adres van de fabrikant.

## 1.3 Fabrikantidentificatie, productidentificatie

Fabrikant: **Rechtspersoon in EMEA**  
 Pentair Manufacturing Italy S.R.L.  
 Via Tiziano 32  
 20145 Milano (MI)  
 Italy

Productidentificatie: Foleo 5800 XTRi

## 1.4 Beoogd gebruik

- Alleen voor huishoudelijk gebruik;
- de waterontharder serie Foleo mag uitsluitend en alleen worden gebruikt voor huishoudelijke waterontharding onder gespecificeerde omstandigheden, zie Water [->Pagina 25];
- de waterontharder serie Foleo beschermt waterleidingen en aangesloten watervoerende installaties tegen aanslag, respectievelijk tegen storingen en schade veroorzaakt door aanslag;
- de waterontharder serie Foleo is ontworpen voor een continue watertoevoer bij verschillende gezinsgrootten, afhankelijk van het gekozen model.

## 1.5 Gebruikte afkortingen

Eenheid	Eenheid
DLFC	Debietregelaar afvoerleiding (Drain Line Flow Controller)
Aanzuigregelaar	Debietregelaar pekelaanzuigleiding (Brine Line Flow Control)
Regen	Regeneratie
SBV	Veiligheidspekelklep
UF	Upflow

## 1.6 Normen

### 1.6.1 Geldende normen

Neem de volgende richtlijnen in acht:

- 2014/35/EU: Laagspanningsrichtlijn;
- 2014/30/EU: Richtlijn inzake elektromagnetische compatibiliteit;
- 2011/65/EU: Bepending van het gebruik van bepaalde gevaarlijke stoffen in elektrische en elektronische apparatuur (RoHS);
- UNI EN ISO9001.

Voldoet aan de volgende technische standaarden:

- EN IEC 61326-1
- EN IEC 61010-1.

### 1.6.2 Beschikbare certificaten

- CE;
  - DM174;
  - ACS.
- Hiernaast vindt u de certificeringen voor een aantal van onze productfamilies. Houd er rekening mee dat deze lijst geen volledige lijst van al onze certificeringen is. Neem voor meer informatie contact met ons op.



## 1.7 Procedure voor technische ondersteuning

Te volgen procedure voor aanvragen om technische ondersteuning:

1. Verzamel de benodigde informatie voor een verzoek om technische hulp.
  - ⇒ Productidentificatie (zie Plaats serielabel [→Pagina 10] en Aanbevelingen [→Pagina 86]).
  - ⇒ Beschrijving van het apparaatprobleem.
2. Raadpleeg het hoofdstuk Problemen oplossen [→Pagina 104]. Als het probleem aanhoudt, neem dan contact op met uw lokale technische ondersteuning.

## 1.8 Copyright en handelsmerken

Alle aangegeven handelsmerken en logo's van Pentair zijn eigendom van Pentair. Geregistreerde en niet-geregistreerde handelsmerken en logo's van derden zijn eigendom van hun respectievelijke eigenaren.

© 2026 Pentair. All rights reserved.

## 1.9 Beperking van aansprakelijkheid

Pentair Water Treatment EMEA-producten vallen onder bepaalde voorwaarden onder de fabrieksgarantie, waarop een beroep kan worden gedaan door directe klanten van Pentair. De gebruikers dienen contact op te nemen met de leverancier van dit product voor de geldende voorwaarden en in het geval van een potentiële garantieclaim.

De garantie die door Pentair met betrekking tot het product wordt verleend, vervalt in geval van:

- installatie door iemand die geen specialist is op het gebied van waterinstallaties;
- onjuiste installatie, incorrecte programmering, verkeerd gebruik en onjuiste bediening en/of onderhoud, waardoor schade aan het product ontstaat;
- onjuiste of onbevoegde ingrepen in de controller of onderdelen;
- incorrecte of verkeerde aansluiting of samenbouw van systemen of onderdelen met dit product en vice versa;
- gebruik van een niet-compatibel smeermiddel, vet of chemisch product van welk type dan ook, dat door de fabrikant niet specifiek is vermeld als compatibel voor het product;
- storing door een verkeerde configuratie en/of dimensionering.

Pentair aanvaardt geen aansprakelijkheid voor apparatuur die door de gebruiker stroomopwaarts of stroomafwaarts van Pentair-producten is geïnstalleerd en evenmin voor processen of productieprocessen die geïnstalleerd en aangesloten zijn rond of zijdelings betrokken zijn bij de installatie. Storingen, defecten en directe of indirecte schade die door dergelijke apparatuur of processen worden veroorzaakt, zijn ook uitgesloten van de garantie. Pentair aanvaardt geen enkele aansprakelijkheid voor eventuele schade of verlies van winst, inkomsten, gebruik, productie of contracten of voor enige indirecte, speciale of vervolgvreemde schade van welke soort dan ook. Raadpleeg de Pentair catalogusprijs voor meer informatie over voorwaarden en bepalingen die van toepassing zijn voor dit product.

## 2 Veiligheid

### 2.1 Definitie veiligheidspictogrammen

#### GEVAAR



Deze combinatie van symbool en signaalwoord geeft een onmiddellijk gevaarlijke situatie aan die, indien deze niet wordt vermeden, kan leiden tot ernstig of dodelijk letsel.

#### WAARSCHUWING



Deze combinatie van symbool en signaalwoord geeft een potentieel gevaarlijke situatie aan die, indien deze niet wordt vermeden, kan leiden tot ernstig of dodelijk letsel.

#### ATTENTIE



Deze combinatie van symbool en signaalwoord geeft een potentieel gevaarlijke situatie aan die, indien deze niet wordt vermeden, kan leiden tot licht of middelzwaar lichamelijk letsel.

#### Let op - materiaal



Deze combinatie van symbool en sleutelwoord geeft een mogelijk gevaarlijke situatie aan, die kan leiden tot materiële schade.

#### Verbod



Bindende aanwijzing die in acht moet worden genomen.

#### Verplicht



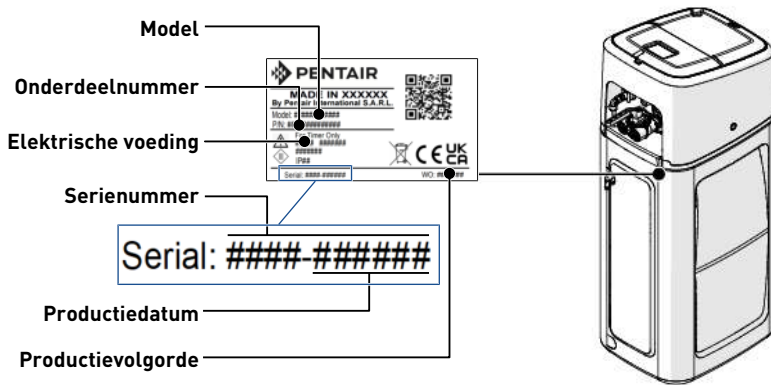
Richtlijn, toe te passen maatregel.

#### Info



Opmerking ter informatie.

## 2.2 Plaats serielabel



**Verplicht**

**!** Zorg ervoor dat het label met het serienummer en de veiligheidslabels op het apparaat volledig leesbaar en schoon zijn!

## 2.3 Gevaren

Alle veiligheids- en beschermingsinstructies in dit document moeten in acht worden genomen om tijdelijk of permanent letsel, schade aan eigendommen of milieuverontreiniging te vermijden.

Tegelijkertijd moeten alle andere wettelijke voorschriften, maatregelen ter preventie van ongevallen en ter bescherming van het milieu, evenals alle erkende technische voorschriften met betrekking tot geschikte en risicovrije werkmethodes die van toepassing zijn in het land en de plaats van het gebruik van het apparaat in acht worden genomen.

Het niet in acht nemen van de veiligheids- en beschermingsregels, evenals van alle bestaande en technische voorschriften, zal resulteren in een risico op tijdelijk of permanent letsel, schade aan eigendommen of milieuverontreiniging.

### 2.3.1 Personeel

**!** **ATTENTIE**

**!** **Gevaar voor letsel door ondeskundig omgaan!**

Alleen gekwalificeerd en professioneel personeel, beoordeeld op basis van opleiding, ervaring en instructie evenals kennis van voorschriften, veiligheidsregels en uitgevoerde bewerkingen, is geautoriseerd om de noodzakelijke werkzaamheden uit te voeren.


**WAARSCHUWING**

**Apparaat**

Dit apparaat kan worden gebruikt door kinderen van 8 jaar en ouder en personen met beperkte fysieke, sensorische of mentale capaciteiten of gebrek aan ervaring en kennis, wanneer er op een veilige manier toezicht op hen wordt gehouden of wanneer ze instructies hebben gekregen over het gebruik van het apparaat en de gevaren die erbij betrokken zijn begrijpen.


**WAARSCHUWING**

**Kinderen**

Laat kinderen niet met het apparaat spelen.

Het schoonmaken en bijvullen van zout mag niet door kinderen zonder toezicht worden gedaan.

**Verplicht**


**Alle andere onderhoudswerkzaamheden mogen alleen door gekwalificeerd en professioneel personeel worden uitgevoerd!**

## 2.3.2 Transport

Neem de volgende punten in acht om een veilige werking van het systeem te waarborgen:

- leg de ontharder nooit op zijn kant en zet hem nooit ondersteboven. De media kunnen zich hechten aan de bovenste stijgbuis en zo de sleuven blokkeren of de klep binnendringen en daardoor de werking van de ontharder in gevaar brengen;
- let op dat de ontharder gevrijwaard blijft van klappen;
- gebruik alle veiligheidshesystemen om de ontharder te verplaatsen;
- til de ontharder niet op aan de klep of de bypass.

## 2.3.3 Materiaal

De volgende punten moeten in acht worden genomen om een correcte werking van het systeem en de veiligheid van de gebruiker te waarborgen:

- let op voor de hoogspanning van de transformator (100 – 240 VAC);
- steek uw vingers niet in het systeem (risico op letsel door bewegende delen en schokken door elektrische spanning).

## 2.4 Hygiëne en desinfectie

### 2.4.1 Sanitaire problemen

#### Voorafgaande controles en opslag

- Controleer de integriteit van de verpakking. Controleer of er geen schade is en er geen tekenen zijn van vloeistofcontact om te waarborgen dat er geen uitwendige verontreiniging is opgetreden;
- controleer of de pekelbak en de pekelbuis schoon zijn en vrij van bramen, vuil of andere resten;

- de verpakking heeft een beschermende werking en moet pas vlak voor de installatie worden verwijderd. Voor transport en opslag moeten geschikte maatregelen worden genomen om verontreiniging van materialen of de objecten zelf te voorkomen.

### Eenheid

- Monteer alleen onderdelen die voldoen aan DM 174 en ACS of een lokale norm/certificering;
- Monteer alleen met onderdelen die in overeenstemming zijn met de drinkwaterstandaarden.
- Voer na de installatie en vóór het gebruik één of meer handmatige regeneraties uit om het mediabed te reinigen. Gebruik tijdens zulke bewerkingen het water niet voor menselijke consumptie. Voer een ontsmetting van het systeem uit in geval van installaties voor de behandeling van drinkwater voor menselijk gebruik.

#### Info



**Deze bewerking moet worden herhaald in geval van gewoon en buitengewoon onderhoud.**

Tevens moet deze worden herhaald wanneer het systeem een aanzienlijke tijd niet is gebruikt.

#### Info



**Alleen geldig voor Italië**

In het geval van apparatuur die wordt gebruikt in overeenstemming met de DM25 gelden alle tekens en verplichtingen die voortvloeien uit de DM25.

## 2.4.2 Hygiënemaatregelen

### GEVAAR



**Gebruik geen water dat microbiologisch onveilig of van onbekende kwaliteit is zonder adequate ontsmetting voor of na de ontharder.**

### WAARSCHUWING



**Waterontharders die natriumchloride voor de regeneratie gebruiken voegen natrium aan het water toe.**

Personen die een natriumbepert dieet volgen, moeten rekening houden met het toegevoegde natrium als onderdeel van hun totale natriuminname.

### Ontsmetting

- De materialen waarvan onze producten zijn gemaakt voldoen aan de standaarden voor gebruik met drinkwater; de productieprocessen zijn eveneens gericht op inachtneming van deze criteria. Het proces van productie, distributie, montage en installatie kan echter bacteriële proliferatie veroorzaken, waardoor geurproblemen en waterverontreiniging kunnen ontstaan;
- het wordt daarom ten zeerste aanbevolen om de producten te ontsmetten. Zie Reiniging, ontsmetting en desinfectie [[→Pagina 76](#)];
- maximale hygiëne wordt aanbevolen tijdens de montage en installatie;
- gebruik natrium- of calciumhypochloriet voor de ontsmetting en voer een handmatige regeneratie uit.

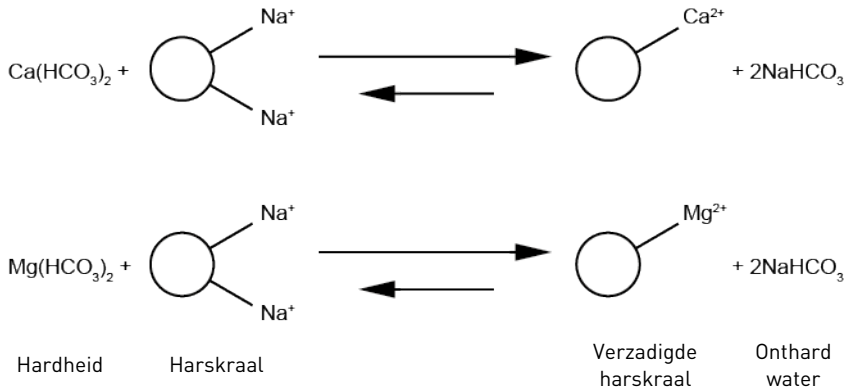
### 3 Beschrijving

#### 3.1 Introductie tot ontharders

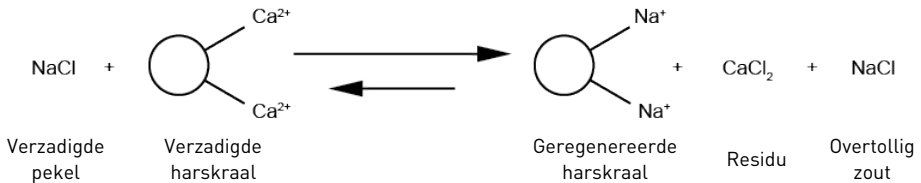
##### 3.1.1 Onthardingsprincipes

Ontharden is een ionenuitwisselingsproces waarbij de harde ionen worden uitgewisseld tegen zachte ionen, meestal natrium of kalium. Dit wordt bereikt door het water in contact te brengen met een ionenuitwisselingshars en ervoor te zorgen dat de contacttijd geschikt is om het gewenste debiet te produceren.

De basischemie van onthardingsharsen is heel eenvoudig: de hars is gemaakt van kleine polymeerpareltjes met een chemische werking die selectief de divalente ionen (zoals  $\text{Ca}^{2+}$  en  $\text{Mg}^{2+}$ -hardheidsionen) opvangt en in ruil minder stevig vastgehouden monovalente ionen afgeeft, gewoonlijk natrium ( $\text{Na}^+$ ) of soms ook wel kalium. Hieronder is het chemische reactiemechanisme voor ontharding afgebeeld:



De  $\rightleftharpoons$  betekent dat onder bepaalde omstandigheden de reacties kunnen worden omgekeerd. Dit komt door het evenwicht tussen de watersamenstelling en de hoeveelheid hardheid die kan worden verwijderd. Deze omgekeerde reactie wordt waargenomen bij verschillende kinetische condities en bij hoge concentraties monovalente ionen. Bij ontharding worden deze omstandigheden gewoonlijk verkregen door middel van geconcentreerde NaCl (of KCl) oplossingen die in contact worden gebracht met de hars. Dit wordt regeneratie genoemd:



De systeem- en regeneratiereacties kunnen steeds opnieuw worden uitgevoerd, dus onthardingssystemen gaan jaren mee.

Een ontharder bestaat uit verschillende onderdelen:

- een tank gevuld met onthardingshars;

- een klep die de ingangswaterstroom op het harsbed richt, zodat de onthardings- of regeneratiereactie kan plaatsvinden;
- een controller die bepaalt wanneer de regeneratiefasen moeten worden uitgevoerd;
- een pekelbak waarin de verzadigde pekeloplossing wordt bereid voor de regeneraties.

Uw ontharder zorgt voor het uitvoeren van de hierboven beschreven reacties, waarbij een onthardingsperiode van enkele dagen wordt afgewisseld met een regeneratie die enkele uren kan duren, afhankelijk van de instelling. De ontharder is uitgerust met een controller die aan de hand van de programmering automatisch de verschillende bedrijfs- en regeneratiefasen activeert.

De klepconfiguratie is gekozen op basis van het harsvolume in de tank. Breng geen wijzigingen aan om veranderingen in de kinetische eigenschappen en regeneratiestoringen te voorkomen.

Om ervoor te zorgen dat de ontharder correct functioneert, dient u ervoor te zorgen dat de pekelbak altijd zout bevat en dat de elektrische voeding aangesloten blijft. Het installeren, opstarten en programmeren van de ontharder moet worden uitgevoerd door een opgeleide professionele waterbehandelingspecialist. Een verkeerde installatie of onjuiste programmering kan storingen van de ontharder veroorzaken en zelfs de ontharder en de onderdelen ervan beschadigen.

Neem de programmeeradviezen voor de verschillende onthardergrootten in acht om de meest optimale prestaties van de ontharder te bereiken.

De ontharder vereist periodieke reinigings- en onderhoudswerkzaamheden om jarenlang een correcte werking te waarborgen. De werkzaamheden staan beschreven in deze handleiding in hoofdstuk Onderhoud [⇒Pagina 81].

### 3.1.2 Variabele hervulfunctie

De Foleo-waterontharderserie is ontworpen voor een variabele bijvulling bij elke regeneratie. Hierdoor kan u het zoutverbruik van de waterontharder optimaliseren en jaarlijks tot gemiddeld\* 30 % op zout besparen voor eenzelfde volume onthard water, waardoor de kosten en de milieupact van het lozen van zout in de afvoer verminderen.

Dit werkt als volgt:

De Foleo-serie is voorzien van een volumetrisch vertraagde regeneratie met reserve, wat betekent dat de controller de regeneratie plant voordat de capaciteit volledig is opgebruikt, gebaseerd op het geregistreerde watergebruik. Daarom is de capaciteit in werkelijkheid niet volledig opgebruikt op het moment dat de regeneratie wordt gestart. De XTRi-controller houdt rekening met de capaciteit die werkelijk is gebruikt en vult op basis daarvan de pekelbak bij, zodat alleen datgene wat werkelijk is gebruikt wordt geregenereerd. Bij elke regeneratie wordt de bijvultijd automatisch door de controller berekend op basis van de BLFC-snelheid die in de elektronica is geprogrammeerd (0,125 gpm voor 10 en 15 liter/0,25 gpm voor 20 en 30 liter).

Nadat de variabele bijvulling is uitgevoerd, keert de ontharder terug naar de bedrijfsmodus voor de geprogrammeerde duur van de pauzecycle (0-240 min). Deze tijd wordt gebruikt om zout in het bijgevoelde water te laten oplossen, zodat er verzadigde pekel ontstaat. Zorg ervoor dat u voldoende tijd programmeert in overeenstemming met de plaatselijke omstandigheden en het type zout.

Voor de beste prestaties dient u een regeneratietijd in te stellen waarbij het waterverbruik laag of nul is.

Hierbij een voorbeeld: we gaan ervan uit dat de XTRi een vaste reserve heeft van 30 % van de initiële volledige capaciteit. Afhankelijk van de hoeveelheid water die van deze vaste reserve is gebruikt, (laten we uitgaan van 10 %, dus er is nog 20 % capaciteit over), berekent de XTRi een bijvultijd waarbij slechts 80 % van de totale theoretische pekelhoeveelheid wordt geproduceerd en dus 20 % zout bij deze regeneratie wordt bespaard.

Deze variabele bijvulfunctie, gecombineerd met de upflow-regeneratiemodus van de Foleo-serie, waarbij pekel met lage snelheid van onder naar boven wordt geïnjecteerd in een ingesloten harsbed, zorgt voor de meest optimale prestaties en besparingen in het segment waterontharders.

#### Info



**Elke handmatig geïnitieerde regeneratie start een regeneratie waarbij 100 % van de theoretische pekelhoeveelheid wordt geproduceerd, ongeacht het waterverbruik bij de huidige bedrijfscyclus. Als een door de controller geïnitieerde regeneratie (inclusief regeneraties die door een extern signaal worden gestart en regeneraties voor een aantal te overbruggen dagen) wordt gestart terwijl minder dan 10 % van de capaciteit is gebruikt, komt de berekende bijvultijd in ieder geval overeen met minimaal 10 % van de totale theoretische pekelhoeveelheid.**

\*In vergelijking met een standaard down flow-ontharder met geoptimaliseerde programmering en configuratie.

### 3.1.3 Regeneratiecyclus Variabelen/aanzuigen (bedrijf met 5 cycli)

#### Bedrijf - normaal gebruik

Onbehandeld water wordt naar beneden geleid door het harsbed en omhoog door de stijgbuis. De hardheidsionen hechten zich aan het hars en worden uit het onbehandelde water gehaald en op de harskralen uitgewisseld tegen natriumionen. Het water wordt geconditioneerd terwijl het door het harsbed stroomt.

#### Pekelbakkijvulling — cyclus C1

Water wordt naar de pekelbak geleid met een snelheid die wordt bepaald door de bijvulcontroller (BLFC) om pekel aan te maken voor de volgende regeneratie. De duur van het bijvullen wordt berekend door de controller op basis van het werkelijke waterverbruik. Tijdens het aanzuigen van de pekel is behandeld water beschikbaar bij de kleputgang.

#### In bedrijf — cyclus C2

Na het bijvullen keert de klep terug naar de bedrijfspositie en blijft in deze stand staan tot de pekelbak weer gevuld is.

#### Pekelaanzuiging en trage spoeling — cyclus C3

De klep leidt het water door de pekelinjector, waarbij pekel uit de pekelbak wordt aangezogen. De pekel wordt vervolgens naar beneden geleid door de stijgbuis en omhoog door het harsbed naar de afvoer. De hardheidsionen worden vervangen door natriumionen en naar de afvoer gezonden. De hars wordt geregenereerd tijdens de pekelyclus. Vervolgens start de trage spoelingfase.

#### Terugspoeling — cyclus C4

De waterstroom wordt omgekeerd door de klep en naar beneden geleid door de stijgbuis en omhoog door het harsbed. Tijdens de terugspoelcyclus zet het bed uit en wordt het vuil naar de afvoer gespoeld terwijl het mediabed opnieuw wordt gemengd.

#### Snelle spoeling — cyclus C5

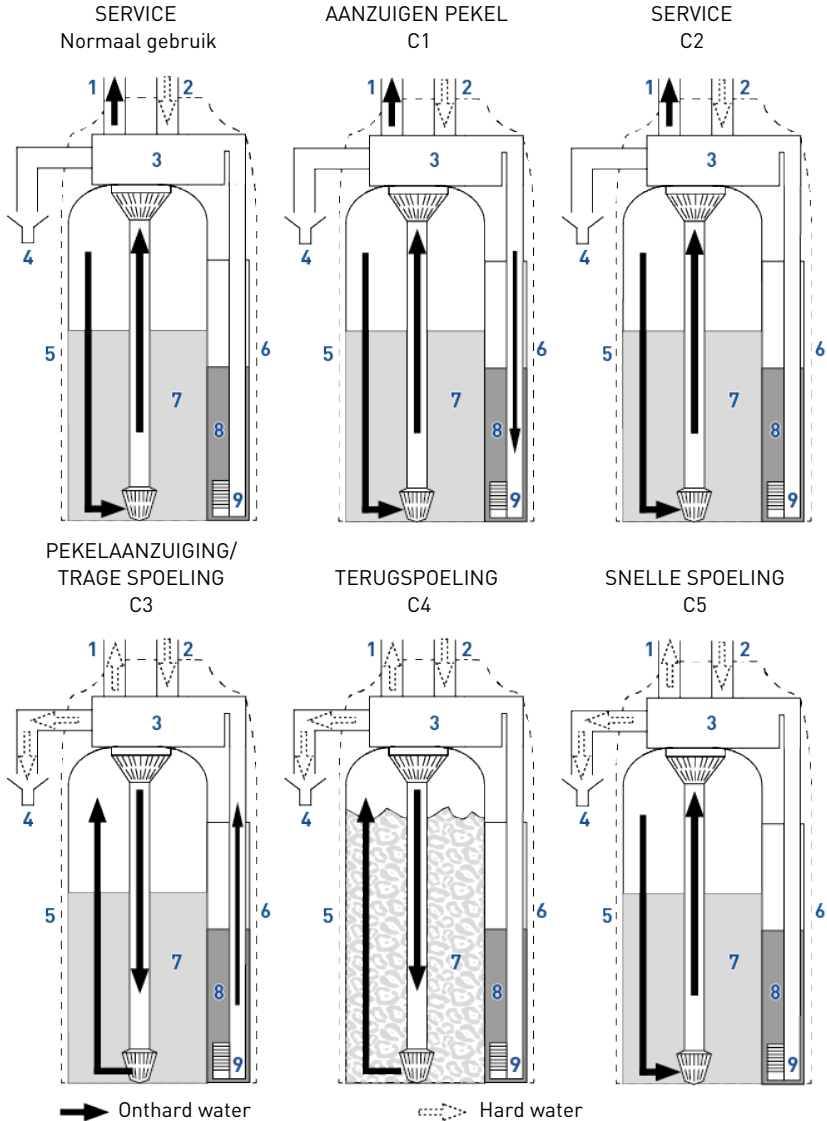
De klep leidt het water naar beneden door het harsbed en omhoog door de stijgbuis naar de afvoer. Alle restpekel wordt van het harsbed gespoeld, terwijl het mediabed opnieuw wordt samengeperst.

#### Info



#### Alleen voor illustratiedoeleinden.

Controleer altijd de ingang- en uitgangmarkering op de klep.



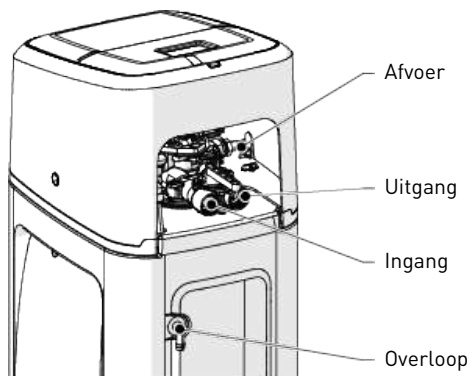
- 1 Ingang
- 2 Uitgang
- 3 Klep

- 4 Afvoer
- 5 Mediatank
- 6 Pekelbak

- 7 Balmedium
- 8 Pekel
- 9 SBV + air check

## 3.2 Technische specificaties

### 3.2.1 Algemeen



#### Type ontharder

Foleo 5800 XTRi	10	15	20	30
-----------------	----	----	----	----

#### Ontwerpspecificaties/kwalificaties

Onthardervat	ABS			
Tankbehuizing	Glasvezelversterkt HDPE			
Kleplichaam	Met glas gevuld Noryl® - materiaal op NSF-lijst			
Rubberen onderdelen	Samengesteld voor koud water - materiaal op NSF lijst			
Certificatie klepmateriaal	WQA Gold Seal gecertificeerd tot ORD 0902, NSF/ANSI 44, CE, ACS			
Harsvolume	10 l	15 l	20 l	28 l
Geschat verzendgewicht	12 kg	18 kg	24 kg	35 kg
Zoutopslag	15 kg	15 kg	25 kg	25 kg
Bedrijfsdruk	1,4 - 8,0 bar			
Hydrostatische testdruk	20 bar			
Watertemperatuur	1- 43 °C			
Omgevingstemperatuur	0- 52 °C			

### 3.2.2 Kenmerken debietprestatie

#### Info



**Debiten zijn indicatieve gegevens. Het maximumdebiet dat moet worden geproduceerd voor de benodigde bedrijfssnelheid voor een optimale ionenwisseling overeenkomstig het advies van de harsfabrikant, ongeacht de ingangsdruk.**

Nominaal (resthardheid 0°f)	0,60 m <sup>3</sup> /u	0,90 m <sup>3</sup> /u	1,20 m <sup>3</sup> /u	1,68 m <sup>3</sup> /u
-----------------------------	------------------------	------------------------	------------------------	------------------------

Nominaal (resthardheid 5-10°f)	0,72 m <sup>3</sup> /u	1,08 m <sup>3</sup> /u	1,44 m <sup>3</sup> /u	2,02 m <sup>3</sup> /u
Piek (resthardheid 5-10°f)	1,00 m <sup>3</sup> /u	1,50 m <sup>3</sup> /u	2,00 m <sup>3</sup> /u	2,80 m <sup>3</sup> /u
<b>Ontharding</b>	10	15	20	30
Aantal personen	1-2	3-4	5-6	7-8

### Capaciteit en zoutverbruik voor de verschillende zoutdoseringinstellingen

Ontharder	Foleo 10	Foleo 15
Zoutdosering (g/l hars)	80	80
Hoeveelheid zout per regen (kg)*	0,8	1,2
Onthardercapaciteit [°Fm <sup>3</sup> ]	40,6	60,9
Capaciteit in m <sup>3</sup> voor ingangswater met hardheid 30 °f en instelling resthardheid 10 °f	2,03	3,04
Gemiddelde geschatte zoutbesparing in vergelijking met maximaal jaarlijks zoutverbruik van een standaard ontharder die met 80 g/l <sub>hars</sub> regenerereert, geforceerde regeneratie ingesteld op 4 dagen, reserve op 20%	29,3 %	

Ontharder	Foleo 20	Foleo 30
Zoutdosering (g/l hars)	80	80
Hoeveelheid zout per regen (kg)*	1,6	2,24
Onthardercapaciteit [°Fm <sup>3</sup> ]	81,2	113,7
Capaciteit in m <sup>3</sup> voor ingangswater met hardheid 30 °f en instelling resthardheid 10 °f	4,06	5,68
Gemiddelde geschatte zoutbesparing in vergelijking met maximaal jaarlijks zoutverbruik van een standaard ontharder die met 80 g/l <sub>hars</sub> regenerereert, geforceerde regeneratie ingesteld op 4 dagen, reserve op 20%	29,3 %	

\* Foleo is voorzien van variabel bijvullen, waarbij de benodigde zouthoeveelheid bij elke start van een regeneratie door de controller wordt berekend. Deze maximumhoeveelheid komt overeen met gevallen waarbij 100% van de capaciteit is uitgeput of met het verbruik van een standaard ontharder zonder variabel bijvullen.

**Info**


Dit voorbeeld wordt berekend voor een zoutdosering van 80 g/l<sub>hars</sub>. Als de hardheid aan de ingang groter is dan 30 °f, kan het nodig zijn om de zoutdosering te verhogen voor een correcte regeneratie van het harsbed. Dezelfde simulatie met een 120 g/l<sub>hars</sub> leidt tot een gemiddelde zoutbesparing van 35,5%, en met dezelfde simulatie uitgevoerd bij 160 g/l tot een geschatte besparing van 46%.

**Ontharderaansluitingen**

Ingang/uitgang	1"
Afvoerleiding	½" buitendiam.
Afvoerleiding overloop	½"

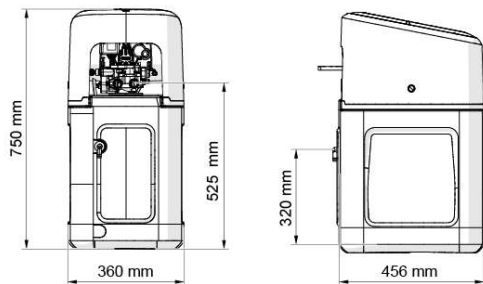
**Elektrisch**

Ingangsspanning transformator	100 tot 240 VAC, 50/60 Hz, 0,8 A, klasse II
Uitgangsspanning transformator	12 VDC
Max. stroomverbruik regelaar ontharder	30,7 W
Beschermingsklasse	IP 20
Kortstondige overspanningen	binnen de grenzen van categorie II
Vervuilingsgraad	3

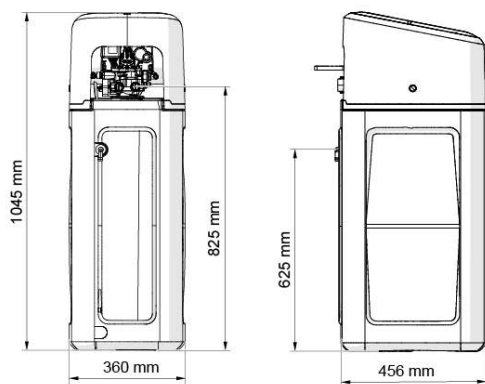
Tijdelijke overspanningen moeten worden beperkt in duur en frequentie.

### 3.3 Contourtekening

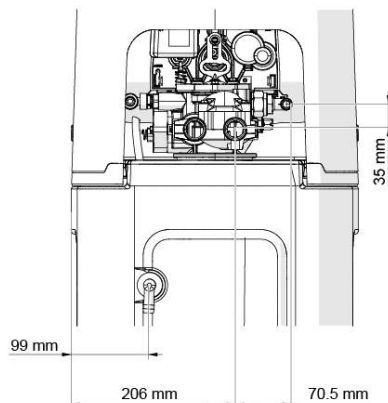
#### Foleo 10 en 15 modellen



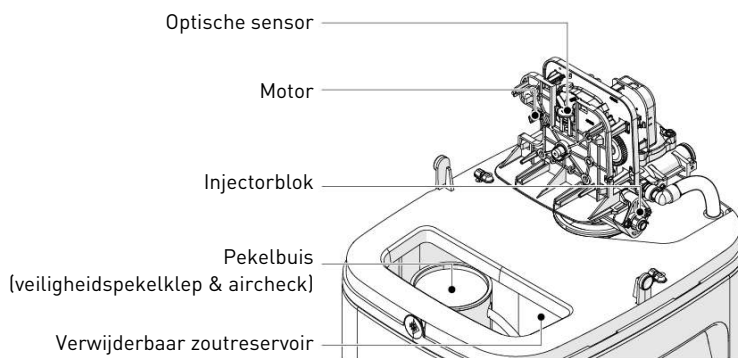
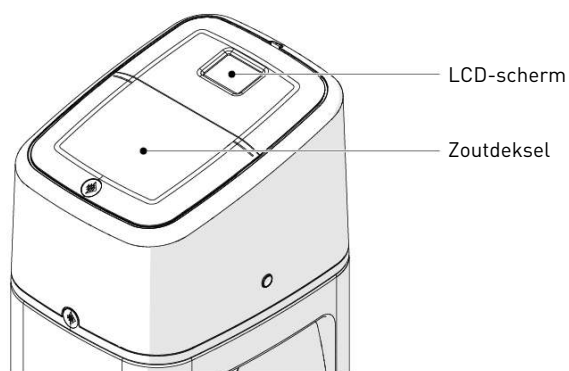
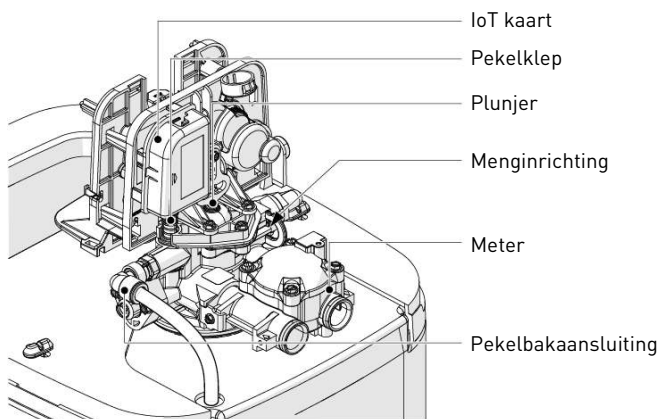
#### Foleo 20 en 30 modellen



#### Foleo alle modellen



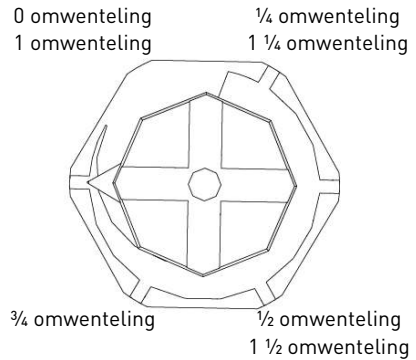
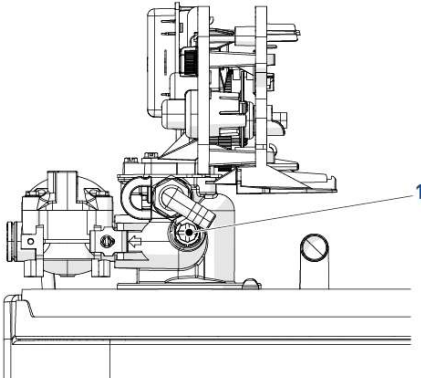
### 3.4 Beschrijving en onderdelenlocatie



## 3.5 Beschikbare opties ontharder

### 3.5.1 Menginrichting

De ontharder kan worden uitgerust met een menginrichting (1), die als functie heeft om de hardheid van het water bij de uitgang te regelen. De menging kan worden ingesteld van 0% tot 50% hard water (d.w.z. 0 omwentelingen = 0% hard water met 100% behandeld water en 1½ omwenteling = 50% hard water met 50% behandeld water).



## 3.6 Accessoires inbegrepen

De volgende accessoires worden samen met de Foleo geleverd:

- Spanningstransformator: 100-240 V AC tot 12 V DC;
- bypass.

## 4 Installatie

### 4.1 Waarschuwingen

#### ATTENTIE



Leg de ontharder nooit op zijn kant en zet hem nooit ondersteboven. De media kunnen zich hechten aan de bovenste stijgbuis en zo de sleuven blokkeren en daardoor de werking van de ontharder in gevaar brengen.

De ontharder moet worden beschermd tegen bevriezing, waardoor de ontharder kan scheuren en waterlekkage kan optreden.

### 4.2 Veiligheidsvoorschriften voor installatie

- Neem alle waarschuwingen in deze handleiding in acht;
- alleen gekwalificeerd en professioneel personeel is geautoriseerd om installatiewerkzaamheden uit te voeren.

### 4.3 Installatie-omgeving

#### 4.3.1 Algemeen

- Gebruik alleen regeneratiezout dat voor waterontharding bestemd is. Gebruik geen strooizout, blokkzout of rotszout;
- houd de mediatank in een rechtopstaande positie. Draai deze niet op zijn kant of ondersteboven en laat deze niet vallen. Door de druktank ondersteboven te draaien kan media de klep binnendringen of het bovenste zeeffe verstopt raken;
- volg de landelijke en lokale voorschriften voor het testen van water. Gebruik geen water dat microbiologisch onveilig of van onbekende kwaliteit is;
- plaats bij het vullen van de mediatank met water de klep eerst in de terugspoelpositie en open de handmatige klep vervolgens gedeeltelijk. Vul de druktank langzaam, om te voorkomen dat media uit de tank stroomt;
- wanneer de wateraansluiting (bypass of verdeelstuk) wordt geïnstalleerd, sluit deze dan eerst op het leidingsysteem aan. Laat verwarmde delen eerst afkoelen en gecementeerde delen eerst uitharden alvorens eventuele kunststof delen te installeren. Laat geen primer of oplosmiddel op o-ringen, moeren of de klep komen;

#### 4.3.2 Water

#### ATTENTIE



Behandel geen warm water (van meer dan 43 °C). Dat beschadigt de waterontharder, zodat de garantie ongeldig wordt.

- Als u een privé-bronsysteem gebruikt, controleer dan de minimale waterdruk met een nauwkeurige manometer (manometers op oudere watersystemen zijn dikwijls onnauwkeurig). Een statische druk lager dan 2 bar kan, afhankelijk van de drukval van het systeem, een te laag debiet en een ondoeltreffende regeneratie tot gevolg hebben, aangezien een dynamische waterdruk van minimaal 1,38 bar vereist is om de injector van de klep effectief te laten werken;

### Verplicht



**Zorg ervoor dat de maximum ingangsdruk van 8,6 bar niet wordt overschreden. Als dit gebeurt of tot de mogelijkheden behoort, is het noodzakelijk om een drukregelaar stroomopwaarts van het systeem te installeren.**

#### 4.3.3 Elektrisch

De transformator, motor en controller bevatten geen onderdelen die door de gebruiker kunnen worden gerepareerd. In het geval van een defect moeten deze worden vervangen.

- Alle elektrische aansluitingen moeten worden uitgevoerd volgens lokale voorschriften;
- zorg ervoor dat de stroombron overeenkomt met de classificatie op het toestel;
- Gebruik alleen de meegeleverde 12 VDC-voedingstransformator.

### Verplicht



**Sluit de meegeleverde transformator aan op een AC 100-240 V, 50/60 Hz-voeding. Door het gebruik van een andere voeding dan de meegeleverde vervalt de garantie van alle elektronische onderdelen van de klep.**

### Verplicht



**Het toestel moet worden aangesloten op een elektrisch stopcontact. Zorg ervoor dat de elektrische voeding niet per ongeluk kan worden uitgeschakeld en niet wordt bediend door middel van een wandschakelaar.**

### ⚠ ATTENTIE



**Aangezien in bepaalde woningen buizen als aardverbinding worden gebruikt, moet indien nodig een aardingsband worden geïnstalleerd.**

**De elektrische onderdelen zijn niet waterdicht.**

- Het stopcontact moet geaard zijn;
- haal de stekker uit het stopcontact om de stroom te onderbreken;
- gebruik geen verlengsnoer;
- leg het snoer zo dat dit niet per ongeluk kan worden losgetrokken en ook geen lichamelijke letsel kan veroorzaken.

#### 4.3.4 Mechanisch

### ⚠ ATTENTIE



**Trek de leiding niet te vast aan in de leidingflens.**

**Oefen geen overmatige kracht uit op de ingangs-, uitgangs- en afvoerverbindingen van de klep.**

### Verbod



**Gebruik van smeermiddelen op basis van siliconen of petroleum, oliën of smeermiddelen op basis van koolwaterstof is ten strengste verboden bij de Foleo 5800 XTRi omdat de klep 5800 is voorzien van siliconen o-ringen die niet compatibel zijn met smeermiddelen op basis van siliconen.**

## Let op - materiaal



### **Gevaar voor beschadiging door gebruik van verkeerd smeermiddel**

Gebruik geen op petroleum gebaseerde smeermiddelen zoals vaseline, oliën of op koolwaterstof gebaseerde smeermiddelen.

Geen siliconenvet gebruiken.

Gebruik alleen P-80® Emulsie smeermiddel (smeermiddel op waterbasis)!

- Alle kunststof aansluitingen moeten met de hand worden vastgedraaid. PTFE (loodgieterstape) mag worden gebruikt bij aansluitingen die geen O-ring hebben. Gebruik geen tang of waterpomptang.
- Bestaand loodgieterswerk moet in goede staat zijn en vrij van kalkaanslag. In geval van twijfel verdient het de voorkeur om dit te vervangen.
- Alle loodgieterswerk moet worden uitgevoerd volgens lokale voorschriften en zonder trek- en buigspanningen worden gemonteerd.
- Solderen bij de afvoerleiding moet worden uitgevoerd voordat de afvoerleiding op de klep wordt aangesloten. Overmatige warmte veroorzaakt interne schade aan de klep.
- Gebruik geen loodhoudend soldeertin voor soldeerverbindingen.
- neem de vereisten inzake afvoerleidingen in acht: maximaal 1 m hoog bij 2 bar ingangsdruk. Tel daar 50 cm bij op voor een extra bar druk bij de ingang van de ontharder;
- de klep is ontworpen voor kleine foutieve uitlijningen van het loodgieterswerk. Laat het gewicht van het systeem niet rusten op de klepkoppelingen, het loodgieterswerk of de bypass;
- het wordt niet aanbevolen om afdichtmiddel op de schroefdraad te gebruiken. Gebruik PTFE (loodgieterskleefband) op de schroefdraad van de 25,4 mm (1 inch) NPT afvoerelleboog, de aansluitingen van de afvoerleiding en ander NPT/BSP schroefdraad.

## 4.4 Integratiebeperkingen

De plek waar een systeem voor waterbehandeling geïnstalleerd wordt, is belangrijk. Er moet aan de volgende voorwaarden worden voldaan.



### **ATTENTIE**



**Het installatieoppervlak (platform of vloer) moet stevig, vlak en waterpas zijn.**

### Verplicht



**De afvoer moet een terugspoeldebiet van 19 l/min kunnen verwerken.**

- Plaats de ontharder zo dicht mogelijk bij, maar niet meer dan 12,2 m van het afvoerpunt, met inachtneming van de minimaal geadviseerde diameter voor de afvoerleiding zoals aangegeven in hoofdstuk Aansluiting van afvoerleiding [→Pagina 35];
- Ruimte voor toegang tot de apparatuur voor onderhoud en om pekkel (zout) toe te voegen aan de druktank.
- Constante elektrische voeding om de controller te bedienen.

- Totale minimumafstand leiding naar waterverwarmer 3 m om terugstroming van heet water in het systeem te voorkomen.
- Installeer altijd een terugslagklep vóór de waterverwarmer om de ontharder te beschermen tegen terugstromend HW.
- Lokale afvoer zo dichtbij mogelijk;
- Waterleidingaansluitingen met afsluit- of bypasskleppen
- Alle lokale en nationale voorschriften voor de installatieplaats in acht nemen.
- Gebruik flexibele buizen om de hoofdleidingen te verbinden met de ontharder.
- Zorg ervoor dat alle gesoldeerde leidingen volledig zijn afgekoeld alvorens kunststof kleppen aan het loodgieterswerk te bevestigen.

## 4.5 Ontharderaansluiting op leidingen

### Tip



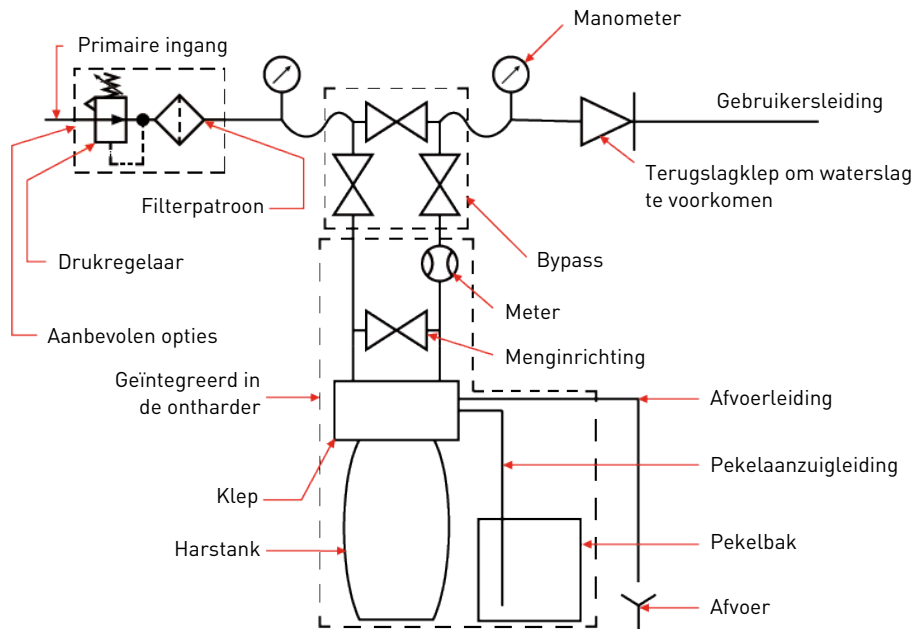
**Om uw ontharder tegen het binnendringen van bezinksel en ijzerdeeltjes te beschermen, adviseert Pentair het monteren van een 100 µm voorfilter stroomopwaarts van de eenheid.**

### Verplicht

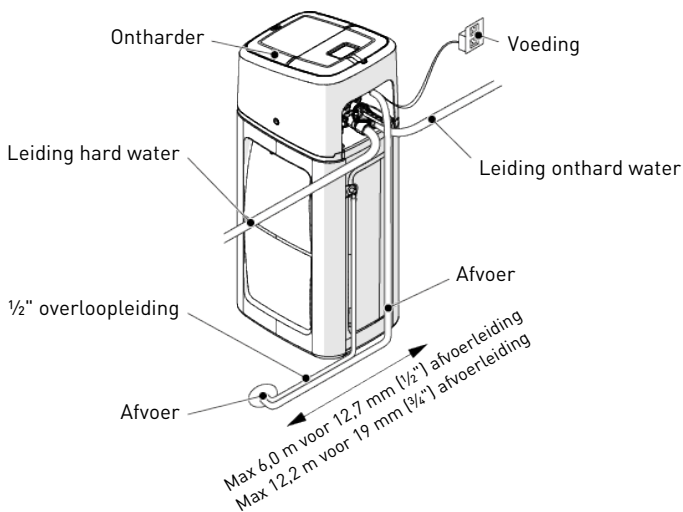


**De eenheid moet overeenkomstig de aanbevelingen van de fabrikant worden gemonteerd en aan alle beschikbare loodgietersvoorschriften voldoen.**

### 4.5.1 Blokschema



### 4.5.2 Installatie lay-out



## 4.5.3 Gereedschappen en materiaal vereist voor installatie

### Info



Voor de installatie hebt u niet noodzakelijk al dit gereedschap nodig. Lees de installatieprocedures voor u begint om te kijken of aanvullend gereedschap nodig is.

Kleppen, aardingsbanden, draad, klemmen en muurbuizen worden niet met de waterontharder meegeleverd.

### Tip



Gebruik kogel- of bolkleppen.

### Gereedschappen:

- waterpomptangen;
- schroevendraaiers;
- veiligheidsbril;
- veiligheidsschoenen;
- meetlint;
- waterpas;
- vijl;
- gereedschapsmes of buissnijder.

### Materialen:

- ontharder;
- buizen;
- Teflon<sup>®</sup> kleefband;
- aardingsbanden (optioneel);
- overlooppijp 1/2";
- klep afvoerpijp 1/2".

### Meegeleverd materiaal:

- Spanningstransformator: 100-240 V AC tot 12 V DC;
- bypass.

## 4.5.4 Inspectie/voorafgaande montage

### 4.5.4.1 Inspectie

### Verplicht



Ontbrekende of defecte apparatuur moet worden vermeld op de transportdocumenten. Informeer het transportbedrijf en de leverancier direct.

**Info**


**In sommige gevallen kan schade alleen worden waargenomen bij het in bedrijf stellen van de ontharder.**

Controleer of alle geleverde apparatuur overeenkomt met de verzendlijst en of de apparatuur niet is beschadigd.

#### 4.5.4.2 Installatie vooraf

**Info**


**Deze ontharder hoeft niet vooraf te worden geassembleerd.**

#### 4.5.5 Installatie ontharder

1. Schakel de stroom of de brandstoftoevoer naar de waterverwarmer uit, zie de instructies van de fabrikant.
2. Schakel de watertoevoer met de hoofdkraan uit.
3. Open de hoogste en de laagste kraan van de leiding waaraan de ontharder wordt geïnstalleerd om de druk af te laten en het systeem te ledigen.
4. Zet de waterontharder op zijn plaats, zie Ontharderaansluiting op leidingen [→Pagina 28] en Installatie lay-out [→Pagina 29].
5. Plaats de ontharder op een harde betonnen vloer of sokkel. Het toestel moet ongeveer waterpas staan.

**⚠ ATTENTIE**


**Breng geen vulstukken rechtstreeks onder de ontharder aan om deze horizontaal te plaatsen. Als vulstukken nodig zijn, maak dan een plaat om de tank op te zetten en breng de vulstukken onder de plaat aan.**

6. Voer de nodige leidingaanpassingen uit om de ingang en de uitgang van de ontharder te verbinden met de huisleidingen. Zorg ervoor dat u de ingang en de uitgang niet verwisselt.
7. De installatie van de meegeleverde bypass wordt sterk aanbevolen, zie Bypassing [→Pagina 34].
8. Sluit de ingangs- en uitgangsledingen aan, zie Watertoevoerleiding [→Pagina 32].

**Info**


**De schroefdraad van de ontharderaansluiting is 1" BSPT binnendraad.**

**Verplicht**


**Zorg ervoor dat de watertoevoerleiding aan de rechterzijde is aangesloten (gezien vanaf de voorkant van de ontharder).**

**Verplicht**

**Breng geen afdichtingsmiddel of loodgieterskit aan op de schroefdraad van het kleplichaam en draai de bevestiging niet te strak aan.**

Gebruik alleen Teflon® kleefband.

9. Controleer of de leidingen correct uitgelijnd blijven. Verhit geen koppelingen die met de ontharder verbonden zijn. Anders kan de klep worden beschadigd.
10. Zet de ontharder in de juiste positie en stel hem waterpas.

**Tip**

**Om waterlekage te voorkomen, moeten de aansluitingen op de ontharder recht zijn wanneer de ontharder waterpas wordt gezet.**

11. Sluit de afvoerleiding van de klep voorzichtig aan op de achterzijde van de ontharder, zie Aansluiting van afvoerleiding [[→Pagina 35](#)].
12. Sluit de overlooppelleboog van de zoutopslagtank aan op de afvoer, zie Aansluiting overloopleiding [[→Pagina 36](#)].

**⚠ ATTENTIE**

**Sluit de afvoerleiding van de klep en de afvoerleiding van de overloop niet samen aan met een T-koppeling.**

## 4.5.6 Watertoevoerleiding en bypass aansluitingen

### 4.5.6.1 Watertoevoerleiding

De aansluitingen moeten met de hand worden vastgedraaid en bij gebruik van een aansluitingstype met schroefdraad moet PTFE (loodgieterstape) worden gebruikt.

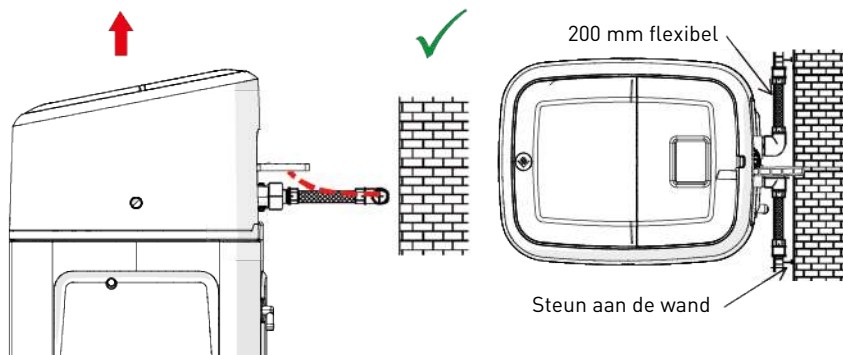
In geval van thermisch lassen (metalen aansluitingstype) mogen geen aansluitingen aan de klep worden gemaakt bij het solderen.

**Info**

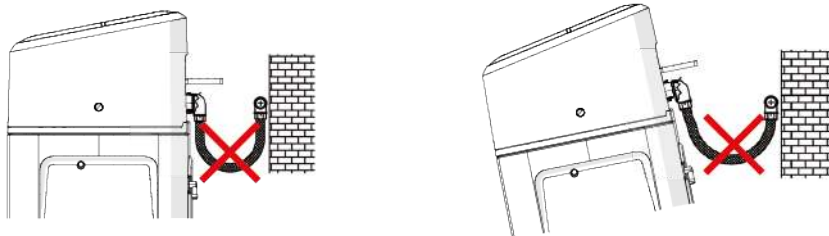
**Zie het hoofdstuk Beschrijving en onderdelenlocatie [[→Pagina 23](#)] om de aansluitingen te identificeren.**

Een composiettank die onder druk wordt gebracht zet zowel verticaal als in de omtrek uit. Als compensatie voor de verticale expansie moeten de leidingaansluitingen aan de klep voldoende flexibel zijn om overbelasting van de klep en de druktank te vermijden.

Daarnaast mogen de klep en de druktank geen enkel gewicht van de buizen ondersteunen. Daarom is het verplicht om de buizen te bevestigen aan een stijve constructie (bijv. een frame, plaat, wand,...), zodat het gewicht ervan geen druk uitoefent op de klep en de druktank.



- De bovenstaande schema's illustreren hoe de flexibele buisverbinding moet worden gemonteerd;
- Om de tankuitzetting adequaat te kunnen compenseren, moeten de flexibele buizen **horizontaal** worden geïnstalleerd;
- Wordt de flexibele buisverbinding daarentegen in verticale positie gemonteerd, dan wordt niet de uitzetting gecompenseerd, maar wordt in plaats daarvan extra druk op de klep en de druktank uitgeoefend. Dit moet worden vermeden;
- De flexibele buisverbinding moet ook in rechte lijn worden gemonteerd en overmatige lengte moet worden vermeden. Bijvoorbeeld 20 - 40 cm is voldoende;
- Een overmatig lange en niet-rechte flexibele buisverbinding zorgt voor extra druk op de klep en de druktank zodra het systeem onder druk wordt gezet, zoals blijkt uit de onderstaande afbeelding: links de eenheid als het systeem niet onder druk staat, rechts de eenheid als deze onder druk is gebracht, waarbij de flexibele buisverbinding zich probeert te strekken en daarbij de klep omhoogdrukt. Deze configuratie is nog ernstiger bij gebruik van semi-flexibele buizen;
- Onvoldoende mogelijkheden voor verticale compensatie kunnen leiden tot verschillende soorten schade, hetzij aan de schroefdraad van de klep die op de druktank is aangesloten hetzij aan de schroefdraad met binnendraad van de druktank. In sommige gevallen is ook schade zichtbaar aan de ingangs- en uitgangsverbindingen van de klep;



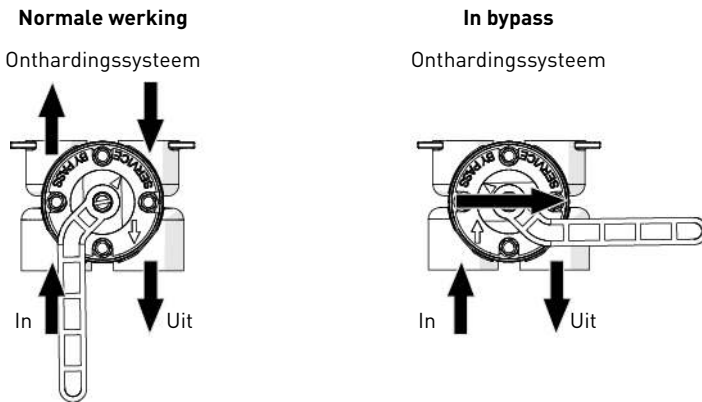
- Door defecten als gevolg van incorrecte installatie en/of buisverbindingen kan de garantie van Pentair-producten vervallen;

- Daarbij is ook het gebruik van smeermiddel\* op de klepschroefdraad niet toegestaan; hierdoor vervalt de garantie op de klep en de druktank. Door het gebruik van smeermiddel op die plaats wordt de klep te hard aangedraaid, wat kan leiden tot schade aan de schroefdraad van de klep of de druktank, zelfs wanneer de aansluiting op de buizen volgens bovenstaande procedure is uitgevoerd.

\*Opmerking: gebruik geen smeermiddelen op basis van aardolie of koolwaterstoffen. Bij gebruik van dit soort smeermiddelen kan de klep structurele schade oplopen, met defecten tot gevolg. Gebruik alleen 100 % silicone smeermiddelen.

#### 4.5.6.2 Bypassing

Een bypassklepsysteem moet worden geïnstalleerd in alle waterconditioneringssystemen. Bypasskleppen isoleren de ontharder van het watersysteem en zorgen ervoor dat niet-geconditioneerd water wordt gebruikt. Service- of routineonderhoudsprocedures kunnen eveneens een bypass van het systeem vereisen.



#### Let op - materiaal



#### **Gevaar voor beschadiging door verkeerd monteren!**

Soldeer de leidingen niet met loodhoudend soldeertin.

Gebruik geen gereedschappen om kunststof fittingen aan te draaien. Op termijn kunnen de aansluitingen door spanning breken.

Gebruik geen vet op petroleumbasis bij O-ringen wanneer bypassleidingen worden aangesloten. Geen siliconenvet gebruiken. Gebruik alleen P-80® Emulsie smeermiddel (smeermiddel op waterbasis). Als een ander smeermiddel wordt gebruikt, kan de klep worden beschadigd.

#### **ATTENTIE**



**Soldeer de leidingen niet met loodhoudend soldeertin.**

**Gebruik geen gereedschappen om kunststof fittingen aan te draaien.**

Op termijn kunnen de aansluitingen door spanning breken.

**Verbod**


**Gebruik van smeermiddelen op basis van siliconen of petroleum, oliën of smeermiddelen op basis van koolwaterstof is ten strengste verboden bij de Foleo 5800 XTRi omdat de klep 5800 is voorzien van siliconen o-ringen die niet compatibel zijn met smeermiddelen op basis van siliconen.**

**Verplicht**


**Gebruik alleen P-80® Emulsie smeermiddel (smeermiddel op waterbasis).**  
Als een ander smeermiddel wordt gebruikt, kan de klep worden beschadigd.

#### 4.5.7 Aansluiting van afvoerleiding

**Info**


**Hier worden standaard bedrijfsprocedures beschreven.**

Door lokale voorschriften kunnen veranderingen in de volgende aanwijzingen noodzakelijk zijn.

Raadpleeg de plaatselijke autoriteiten alvorens een systeem te installeren.

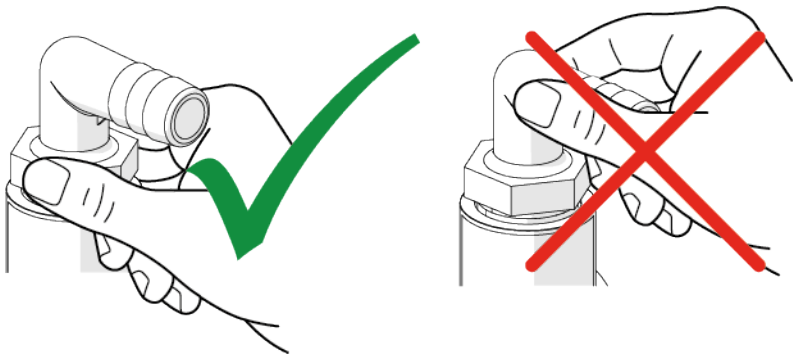
**Let op - materiaal**


**Gevaar voor beschadiging door te stevig aandraaien!**

De kunststof elleboog van de afvoerleiding moet altijd met de hand worden vastgedraaid zonder de elleboog als hefboom te gebruiken.

De kunststof elleboog van de afvoer is niet geconstrueerd om het gewicht van de buis te dragen. De buis moet voorzien zijn van een eigen steun.

De vastdraaiing van de slang op diens kunststof steun niet te stevig vastdraaien.



De afvoerleiding kan omhoog worden gevoerd tot 1,8 m, op voorwaarde dat de lengte niet groter is dan 4,6 m is en de waterdruk bij de ontharder niet minder dan 2,76 bar bedraagt. De hoogte mag toenemen met 61 cm voor elke extra 0,69 bar waterdruk bij de afvoeraansluiting.

Wanneer de afvoerleiding omhoog is gevoerd, maar leegloopt in een afvoer onder het niveau van de klep, maak dan een bocht van 18 cm aan het uiteinde van de leiding zodat de onderkant van de bocht op gelijke hoogte is met de aansluiting van de afvoerleiding. Hierdoor ontstaat een adequate zwanenhals.

Wanneer de afvoer uitmondt in een bovengrondse rioolleiding, moet een zwanenhalssifon worden gebruikt.

Maak het einde van de afvoerleiding vast zodat deze niet kan verschuiven.

#### Verplicht



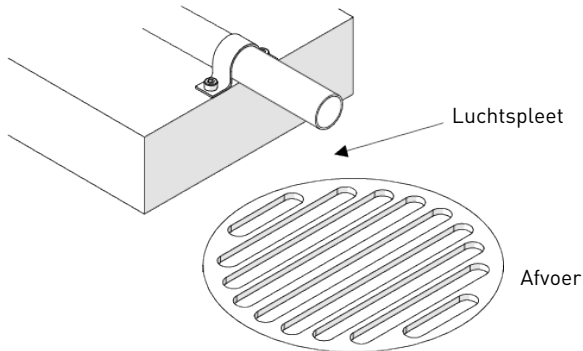
**Afvalwateraansluitingen of de afvoeruitlaat moeten zodanig ontworpen en uitgevoerd zijn dat deze verbonden kunnen worden met het sanitaire afvalwatersysteem via een luchtspleet ter grootte van 2 leidingdiameters of 25,4 mm (1"), afhankelijk van welke de grootste is.**

#### Let op - materiaal



#### **Gevaar van beschadiging door ontbrekende spleet!**

Breng de afvoerleiding nooit rechtstreeks in een afvoer, rioleringsbuis of een sifon aan. Houd altijd een luchtspleet aan tussen de afvoerleiding en het afvalwater om te voorkomen dat rioolwater terug in de ontharder wordt geheveld.



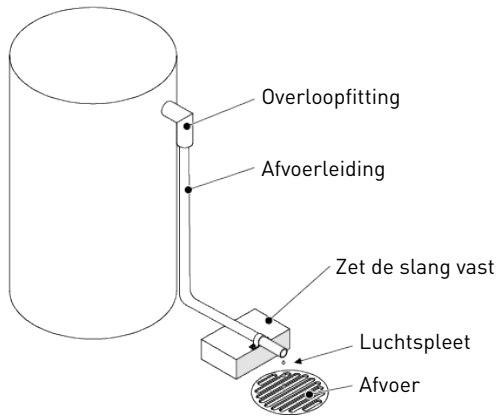
### 4.5.8 Aansluiting overloopleiding

In geval van een storing zal de overloopfitting van de pekelbak zorgen voor een directe overloop naar de afvoer i.p.v. op de vloer te morsen. Deze fitting moet zich aan de achterkant van het vat bevinden.

Lokaliseer om de overloopleiding aan te sluiten de elleboog met slangpilaar aan de achterkant van het vat en sluit een slang van 1/2" (niet meegeleverd) aan tussen de elleboog en de afvoer.

Voer de overloop niet boven de overloopfitting uit.

Verbind de overloop niet met de afvoerleiding van de ontharder. De overloopleiding moet een rechtstreekse, afzonderlijke leiding zijn tussen de overloopfitting en de afvoer, rioleringsbuis of kuip. Houd een luchtspleet aan zoals aangegeven in de afvoerleiding instructies.



**Let op - materiaal**

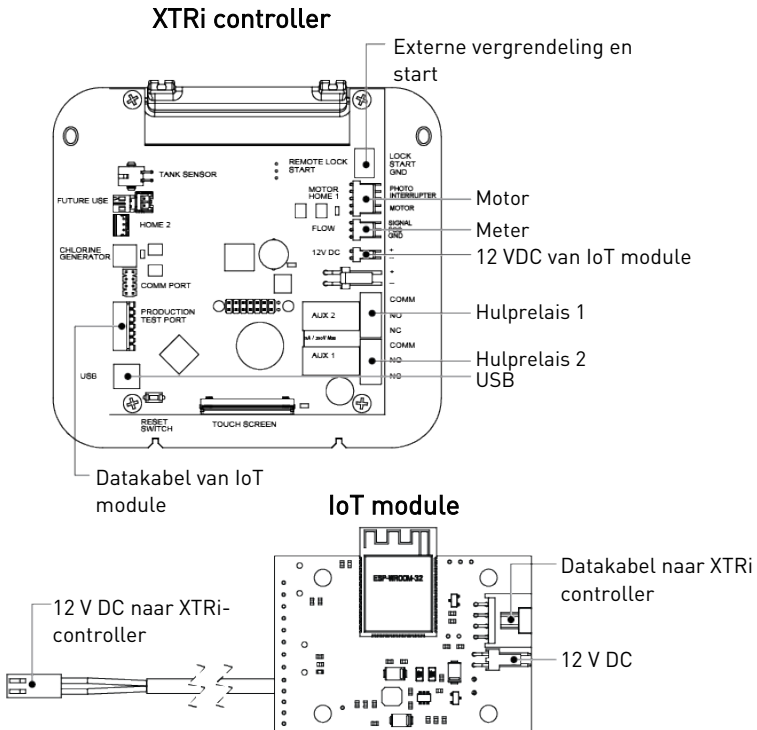


**Gevaar van overstroom door ontbrekende afvoerput!**

Een afvoerput wordt altijd aanbevolen om bij overlopen wateroverlast te voorkomen.

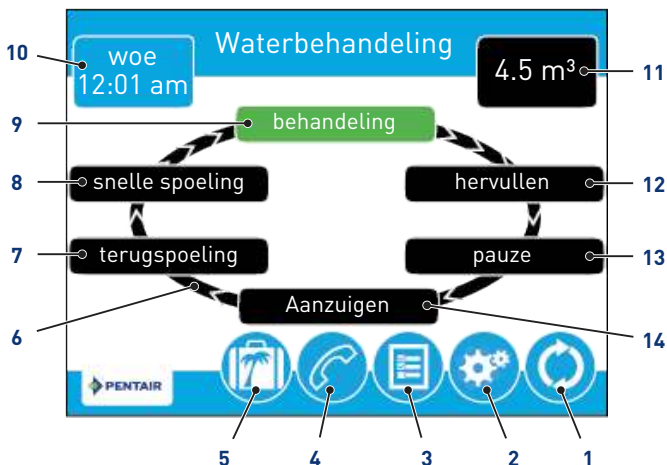
## 4.6 Elektrische aansluiting

### 4.6.1 XTRi-controlleraansluiting



## 5 Programmering

### 5.1 Startscherm en bedieningen








#### Info




Als gedurende vijf minuten geen enkele knop wordt ingedrukt, gaat het scherm in de spaarstand. De unit blijft werken, maar het scherm is leeg. Tik ergens op het scherm om de spaarstand uit te schakelen.

**Niet alle knoppen verschijnen op alle schermen.**

- |                                                                                                          |                                                                                                                                                                                                                                                                                     |
|----------------------------------------------------------------------------------------------------------|-------------------------------------------------------------------------------------------------------------------------------------------------------------------------------------------------------------------------------------------------------------------------------------|
| <p>1  Regeneratie</p>   | <ul style="list-style-type: none"> <li>• Toont het regeneratiescherm, waarmee u een regeneratie kunt starten en handmatig de regeneratiestappen kunt doorlopen.</li> </ul>                                                                                                          |
| <p>2  Instellingen</p> | <ul style="list-style-type: none"> <li>• Toont het instellingenscherm, waarmee u veelgebruikte instellingen kunt aanpassen. Door in het instellingenscherm op deze knop te drukken komt u in het Masterinstellingenscherm, waarmee u de klep volledig kunt programmeren.</li> </ul> |
| <p>3  Diagnostiek</p> | <ul style="list-style-type: none"> <li>• Toont het diagnosescherm, dat u kan helpen bij het uitvoeren van onderhoud en het oplossen van problemen met de goede werking van de klep.</li> </ul>                                                                                      |
| <p>4  Bijstand</p>    | <ul style="list-style-type: none"> <li>• Toont een naam en telefoonnummer om te bellen voor service aan de unit.</li> </ul>                                                                                                                                                         |
| <p>5  Vakantie</p>    | <ul style="list-style-type: none"> <li>• Door op de knop te drukken, worden alle geplande regeneraties gestopt; druk nogmaals op de knop om de normale werking te hervatten.</li> </ul>                                                                                             |

- |          |                        |                                                                                                                                                                                        |
|----------|------------------------|----------------------------------------------------------------------------------------------------------------------------------------------------------------------------------------|
| <b>6</b> | Regeneratiecyclus wiel | <ul style="list-style-type: none"> <li>• Toont de cyclusstappen die de klep doorloopt tijdens service en regeneratie; de actuele cyclusstap wordt altijd groen weergegeven.</li> </ul> |
|----------|------------------------|----------------------------------------------------------------------------------------------------------------------------------------------------------------------------------------|

**Info**

 **Bij units met waterteller knippert de "Behandeling" stap op het regeneratiecyclus wiel wanneer er water door de unit stroomt.**

- |           |                                                                                                 |                                                                                                                                                                                                                                                                                             |
|-----------|-------------------------------------------------------------------------------------------------|---------------------------------------------------------------------------------------------------------------------------------------------------------------------------------------------------------------------------------------------------------------------------------------------|
| <b>7</b>  | Terugspoeling                                                                                   | <ul style="list-style-type: none"> <li>• Water stroomt vanaf de onderkant van het vat naar de bovenkant van het vat om de media te mengen en te reinigen.</li> </ul>                                                                                                                        |
| <b>8</b>  | Snelle spoeling                                                                                 | <ul style="list-style-type: none"> <li>• Water stroomt vanaf de bovenkant van het vat naar de onderkant van het vat om de media te spoelen.</li> </ul>                                                                                                                                      |
| <b>9</b>  | Behandeling                                                                                     | <ul style="list-style-type: none"> <li>• De unit is bezig het water te behandelen.</li> </ul>                                                                                                                                                                                               |
| <b>10</b> | Dag en Uur                                                                                      | <ul style="list-style-type: none"> <li>• Toont de huidige ingestelde dag van de week en de tijd. Deze knop knippert aan het eind van de opstartcyclus en als de supercondensator is geleegd</li> </ul>                                                                                      |
| <b>11</b> | Volgende geplande regeneratie                                                                   | <ul style="list-style-type: none"> <li>• Toont de tijd tot de volgende geplande regeneratie of het resterende volume tot de regeneratie bij systemen met waterteller.</li> </ul>                                                                                                            |
| <b>12</b> | Tankbijvulling                                                                                  | <ul style="list-style-type: none"> <li>• Pekelbak wordt bijgevuld met water.</li> </ul>                                                                                                                                                                                                     |
| <b>13</b> | Pauze                                                                                           | <ul style="list-style-type: none"> <li>• De klep keert terug naar de bedrijfspositie om pekelfoorbereiding mogelijk te maken na het bijvullen. Wordt weergegeven als regeneratiedebiet variabel bijvullen/aanzuigen is geselecteerd bij de Masterinstellingen.</li> </ul>                   |
| <b>14</b> | Aanzuigen                                                                                       | <ul style="list-style-type: none"> <li>• Pekel wordt in de media gezogen en vervolgens langzaam weggespoeld.</li> </ul>                                                                                                                                                                     |
|           | Aangepast                                                                                       | <ul style="list-style-type: none"> <li>• Wordt weergegeven als variabele regeneratiedebiet is geselecteerd bij de Masterinstellingen.</li> </ul>                                                                                                                                            |
|           |  Beginpagina | <ul style="list-style-type: none"> <li>• Toont het startscherm.</li> </ul>                                                                                                                                                                                                                  |
|           |  Pijlen      | <ul style="list-style-type: none"> <li>• Met deze pijlen in de linker en rechter bovenhoeken van het scherm kunt u van het ene scherm naar het andere navigeren.</li> <li>• Hiermee kunt u de waarden van bepaalde instellingen wijzigen bij het programmeren van de controller.</li> </ul> |

**Info**

 **Instellingen op het vorige scherm worden niet opgeslagen, tenzij op  is gedrukt.**



Alarm

- Wordt weergegeven wanneer een fout is opgetreden, samen met een akoestisch alarm. Druk op de knop om het akoestische alarm te dempen.



Fout

- Wordt weergegeven wanneer een fout is opgetreden. Druk op de knop om het foutscherf weer te geven voor gedetailleerde informatie over de fout.



Foutenlogboek

- Druk hierop om een foutenlijst weer te geven met datum en tijd.



Verder

- Met deze pijl kunt u cyclusstappen doorlopen tijdens een regeneratie.



Reset

- Wordt weergegeven in het diagnosescherf wanneer de knoppen totaal teller en piek debiet worden ingedrukt, om de totaal teller en piek debiet gegevens te resetten en in het Masterinstellingenscherf om de parameters te resetten naar de fabrieksinstellingen of niet-fabrieksinstellingen.



Niet-fabrieksinstellingen

- Druk hierop om de gehele configuratie in een aangepast profiel op te slaan.



Helderheid/geluid

- Toont het scherf Helderheid/geluid om de helderheid van de achtergrondverlichting van het regelscherf aan te passen en om de alarfen van de regeling uit te schakelen.



Bevestigen

- Druk op de knop om wijzigingen in de controllerconfiguratie op te slaan of te bevestigen.



Annuleren

- Druk op de knop om de configuratie te annuleren en naar het vorige scherf te gaan zonder op te slaan.

De onderstaande knoppen zijn alleen beschikbaar voor de XTRi-controller.



Fout

- Wordt weergegeven wanneer er geen internetverbinding is.



WiFi

- Geeft de signaalsterkte naar de WiFi router weer.



Bluetooth

- Wanneer deze in het zwart wordt weergegeven, is het Bluetooth-sigtaal vrij. Wanneer deze in het wit wordt weergegeven, is de Bluetooth-verbinding verbonden.

## 5.2 Overzicht programmering

### Info



Sommige items worden afhankelijk van de controllerconfiguratie niet weergegeven.

### Info



De controller annuleert eventuele wijzigingen en verlaat de Masterinstellingen als gedurende vijf minuten geen enkele knop wordt ingedrukt.

Scherмнаam	Parameters	Waarden	Opmerkingen
Formaat, Formaat	Taal	Engels Frans Duits Italiaans Spaans Nederlands Portugees	Wijzigt de taal voor het tonen van schermteksten en knoplabels.
	Eenheden	Metrisch	Alle geprogrammeerde eenheden en waarden moeten opnieuw worden berekend na het aanpassen van deze instelling.
	Eenheden hardheid	mg/L of ppm Duitse graden Franse graden Clark graden	Wijzigt de hardheidseenheden die worden gebruikt bij het weergeven van de hardheidsparameters, bij het berekenen van de systeemcapaciteit en bij het bewerken van de wisselingscapaciteit en de hardheidsinstellingen.
Formaat, Bijstand Naam	Vrije tekst	A - Z en spaties	Naam van de serviceverlener die wordt weergegeven bij het bekijken van het assistentiescherm. 24 tekens max.
Formaat, Bijstand Telefoonnummer	Vrije tekst	0 - 9 en spaties	Telefoonnummer van de serviceverlener die wordt weergegeven bij het bekijken van het assistentiescherm. 14 tekens max.
Formaat, Bijstand Interval	Interval	Maand afhankelijk: 1 - 60 Regeneratie afhankelijk: 5 - 2000 UIT	Stel in voor automatische weergave van het assistentiescherm na een bepaald aantal maanden of regeneraties.

Scherмнааm	Parameters	Waarden	Opmerkingen
Klep	Systeem	4	Type 4 (enkelvoudig systeem) is op dit moment de enige beschikbare selectie.
	Klep	5800	
	Regen-type	Ontharder uitgesteld	Regeneratietype is in detail beschreven in Regeneratiecyclus Variabelen/aanzuigen (bedrijf met 5 cycli) [->Pagina 17].
	Medium volume	10, 15, 20 of 28 l	Respectievelijk voor Foleo 10, Foleo 15, Foleo 20 en Foleo 30.
	Zoutdosering	80 g/L	Programmeerbaar tot 200.
	BLFC formaat	0,125- 0,25 gpm	0,125 voor Foleo 10 en Foleo 15. 0,250 voor Foleo 20 en Foleo 30.
	Capaciteit	g/l CaCO <sub>3</sub> of °Hm <sup>3</sup>	Alleen vereist bij systemen met ontharderwaterteller om de behandeld water-capaciteit en reserve te berekenen.  Geeft de totale capaciteit van het systeem tussen de regeneraties aan.
	Hardheid		Berekent behandeld water-capaciteit en reserve. Geeft de hardheid van het onbehandelde water aan.
	Geforceerde regeneratie	Uit - 1 - 99 dagen	Raadpleeg lokale regelgeving.
	Regeneratietijdstip	UU.MM	Instellen op een tijd met weinig of geen waterverbruik.
	Reserve	Vaste reserve 30%	Alleen beschikbaar wanneer ontharderregeneratietype met waterteller uitgesteld is geselecteerd.  Bij selecteren van vast % of vast volume worden extra configuratie-opties weergegeven.
Regeneratie	Regeneratiedebiet	Variabel bijvullen/aanzuigen	Cyclusstappen op startscherm en tijdens regeneratie worden continu aangepast om stappen en volgorde van cyclus weer te geven.  Variabel bijvullen/aanzuigen berekent bijvultijd op basis van zoutdosering, mediavolume en BLFC-grootte; dit kan niet worden aangepast.
Relaisuitgang	Hulprelais 1/hulprelais 2	Uit	

Scherмнаам	Parameters	Waarden	Opmerkingen
Meter	Metertype	0,75" schoep	
	Nood-regeneratie	Uit	
	Continu debiet detectie	Uit	Geeft een alarm wanneer continu debiet wordt gedetecteerd bij de uitgang.
Controle instellingen	Toont een overzicht van alle geprogrammeerde instellingen.		
Regeneratie waterbesparing	Waterbesparende regeneratie.	Uit	
Externe regeneratie	Duur extern signaal	Uit	
Cl-generatie * zoutalarm	Cl-generatie / zoutalarm	Uit	Chloorgeneratie samen met detectie laag zoutpeil vindt plaats tijdens de pekelaanzuigcyclus.
	Interval regeneraties	1 – 255 Regeneratie	Deze parameter bepaalt de regeneratiefrequentie waarbij chloor wordt gegenereerd.  Als er geen chlorinator is, moet u controleren dat deze parameter op "Uit" ingesteld is.

\* Deze optie is niet beschikbaar voor een Foleo geproduceerd na 2022.

### Fabrieksinstellingen programmering

	Foleo 10	Foleo 15	Foleo 20	Foleo 30
<b>Formaat</b>				
Taal	Engels	Engels	Engels	Engels
Eenheden	Metrisch	Metrisch	Metrisch	Metrisch
Bijstand/Interval	Op maandbasis	Op maandbasis	Op maandbasis	Op maandbasis
Intervalwaarde	24	24	24	24
Eenheden hardheid	mg/l	mg/l	mg/l	mg/l
Controletijd instellen	Uit	Uit	Uit	Uit
24-uursnotatie	Uit	Uit	Uit	Uit
Niet-fabriek	Uit	Uit	Uit	Uit
<b>Klep</b>				
Regen-type	Ontharder met meter uitgesteld	Ontharder met meter uitgesteld	Ontharder met meter uitgesteld	Ontharder met meter uitgesteld
Regen-debiet	Variabel bijvullen/aanzuigen	Variabel bijvullen/aanzuigen	Variabel bijvullen/aanzuigen	Variabel bijvullen/aanzuigen
Metertype	0,75" schoep	0,75" schoep	0,75" schoep	0,75" schoep

	Foleo 10	Foleo 15	Foleo 20	Foleo 30
Klep	5800	5800	5800	5800
Regeneratie na max. dagen	Uit	Uit	Uit	Uit
Regen. Tijd	02:00	02:00	02:00	02:00
Continu-debietdetectie	Uit	Uit	Uit	Uit
<b>Regeneratie</b>				
Mediavolume [l]	10	15	20	28
Zoutdosering [g/l]	80	80	80	80
BLFC-grootte [gpm]	0,125	0,125	0,25	0,25
Hardheid [mg/l]	300	300	300	300
Capaciteit [gram]	406	609	812	1137
Reserve	Vast %	Vast %	Vast %	Vast %
Reserve-%	30	30	30	30
Duur extern signaal	1	1	1	1
Stap 1 Tankbijvulling	5	8	5	7
Stap 2 Pauze	120	120	120	120
Stap 3 Aanzuiging	46	69	67	94
Stap 4 Terugspoeling	4	4	5	6
Stap 5 Snelle spoeling	4	4	5	6
<b>Relaisuitgang</b>				
Hulprelais 1	Uit	Uit	Uit	Uit
Hulprelais 2	Uit	Uit	Uit	Uit
SelClGen	0	0	0	0

### 5.3 Touchscreen controller snelstart

#### Info



Druk  op een snelstartscherm om het scherm te resetten naar de standaardinstellingen, behalve het scherm "Assistentie-interval".

Stappen Assistentienaam scherm [[->Pagina 46](#)] en Assistentie telefoon scherm [[->Pagina 47](#)] zijn optioneel en niet vereist om het systeem te starten. Alle controllerinstellingen kunnen worden gewijzigd wanneer de unit in bedrijf is.

Als het scherm leeg is na het aansluiten van de unit, raak dit dan aan om het scherm te activeren.

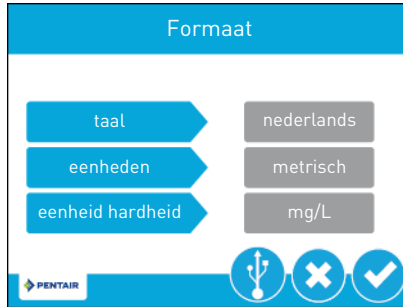
### 5.3.1 Formaat scherm

Nadat de unit voor het eerst is aangesloten, wordt het formaatscherm weergegeven.

**Info**



**Dit gebeurt totdat de assistentienaam is ingesteld.**



Druk op de knop **taal** en gebruik de pijlen om de weergegeven taal van het systeem aan te passen: Engels, Frans, Duits, Italiaans, Spaans, Nederlands of Portugees.

Druk op de knop **eenheden** en gebruik de pijlen om de meeteenheden van het systeem (Amerikaans of metrisch) aan te passen.

Druk op de knop **eenheid hardheid** en gebruik de pijlen om de hardheidseenheden van het systeem aan te passen (korrels per gallon, mg/L of ppm, Duitse graden, Franse graden of Clark graden). Hardheidseenheden kunnen alleen worden gewijzigd wanneer metrische eenheden zijn geselecteerd.


Druk op om de selectie te bevestigen en naar het assistentienaam scherm te gaan.

### 5.3.2 Assistentienaam scherm



Voer met behulp van het toetsenbord de naam van de waterbehandelingsexpert of het waterbehandelingsbedrijf in die de huiseigenaar kan bellen voor service aan het systeem (optioneel).


Druk, om een letter via het toetsenbord in te voeren, snel een of meer keer op de toetsenbordknop, overeenkomstig de positie van de letter op de knop. Druk bijvoorbeeld om de letter "c" in te voeren snel drie keer op de **abc** knop.

Druk op  om de selectie te bevestigen en naar het assistentietelefoon scherm te gaan.

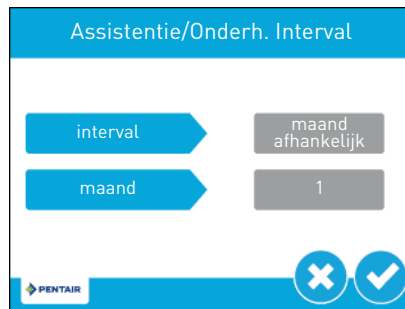
### 5.3.3 Assistentietelefoon scherm




Voer het telefoonnummer van de waterbehandelingsexpert of het waterbehandelingsbedrijf in dat de huiseigenaar kan bellen voor service aan het systeem (optioneel).

Druk op  om de selectie te bevestigen en naar het assistentie-interval scherm te gaan.

### 5.3.4 Assistentie-interval scherm



Gebruik het assistentie-interval scherm om het interval in te stellen waarop de huiseigenaar een waterbehandelingsexpert of -bedrijf moet bellen voor service aan het systeem (optioneel). Het assistentie-interval kan gebaseerd zijn op een bepaald aantal maanden (maandbasis) of op het aantal regeneraties (regeneratiebasis).

Druk op de knop **interval** en gebruik de pijlen   om een assistentie-interval op maandbasis of regeneratiebasis te selecteren. Druk op de knop **maand** of **regeneratie** (afhankelijk van uw vorige selectie) selecteer met de pijlen   het aantal maanden (tot 60) of regeneraties (tot 2000) voordat de huiseigenaar contact moet opnemen voor onderhoud.

Druk op  om de selectie te bevestigen en naar het startscherm te gaan.

Info



**Zodra het interval verstreken en het onderhoud uitgevoerd is, moet dit interval opnieuw worden ingesteld op het gewenste interval, waardoor tegelijkertijd het onderhoudspictogram wordt verwijderd.**

### 5.3.5 Dag en Uur scherm

Op het startscherm geeft een knipperende **Dag en Uur** knop aan dat de dag van de week en de tijd moeten worden ingesteld. Als de datum en tijd niet juist zijn, druk dan op de **Dag en Uur** knop om de juiste dag en tijd in te stellen.



Druk op de knoppen **Uren**, **Minuten** en **am/pm/uren** en gebruik de pijlen om de juiste tijd in te stellen. Als de **am/pm/uren** knop op **uren** wordt ingesteld toont het scherm een 24-uurs klok.

Druk op de knoppen **Dag**, **Maand** en **Jaar** en gebruik de pijlen om de juiste datum in te stellen. De **Dag van de week** wordt automatisch ingesteld door de datum.

Druk op om de instelling te bevestigen en terug te keren naar het startscherm of op om het scherm te verlaten zonder op te slaan.

### 5.3.6 Gebruikersassistentie scherm

Het assistentiescherm toont de naam en het telefoonnummer dat de huiseigenaar kan bellen voor service aan de unit.

Druk vanuit het Masterinstellingenscherm of startscherm op de assistentieknop voor toegang tot het gebruikersassistentiescherm.



## Info



Als er geen naam en telefoonnummer voor assistentie is ingesteld, wordt er "voor service of bijstand: neem contact op met uw plaatselijke water professional" weergegeven.

Het assistentiescherm verschijnt ook automatisch wanneer het systeem het geprogrammeerde assistentie-interval bereikt.

### 5.3.7 Instellingscherm

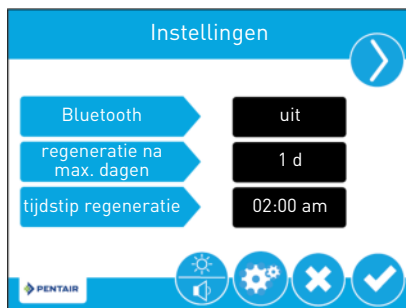
Met het instellingscherm kunt u basisinstellingen van de controller wijzigen, zoals de regeneratietijd en de waterhardheid. Deze instellingen verbeteren de werkingsefficiëntie van het systeem en kunnen onafhankelijk van andere controllerinstellingen worden gewijzigd zonder Masterinstellingen te hoeven invoeren.

## Info





Instellingen kunnen niet worden ingevoerd tijdens een regeneratie. Als er een regeneratie moet beginnen terwijl het instellingenmenu is geopend, begint de regeneratie niet voordat u het menu sluit.

Druk vanuit het startscherm op de instellingenknop  voor toegang tot het instellingscherm.

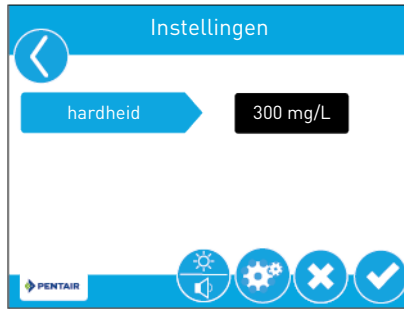


**Bluetooth:** schakelt het Bluetooth-signaal AAN wanneer u een wiferverbinding wilt maken. Het schakelt automatisch UIT wanneer WiFi is verbonden.

Druk op **regeneratie na max. dagen** en gebruik de pijlen   om het aantal dagen sinds de laatste regeneratie in te stellen waarop automatisch een nieuwe regeneratie wordt uitgevoerd, ongeacht of er een is gepland of niet.

Druk op **tijdstip regeneratie** en gebruik de pijlen   om het tijdstip van de dag in te stellen waarop een automatische regeneratiecyclus wordt gestart.

Druk op  en  om tussen schermen te wisselen.



Druk op **hardheid** en pas de hardheidsinstelling met behulp van de pijlen aan. Deze waarde dient overeen te komen met de hardheid van het onbehandelde ingangswater.

#### Info



**Als directe volumetrische regeneratie is ingesteld, heeft de regeneratietijd hier geen invloed op en begint de regeneratie zodra het einde van de capaciteit is bereikt.**

**Door de hardheidsinstelling te wijzigen, worden het te behandelen volume en het regeneratie-interval opnieuw berekend. Deze instelling mag alleen worden gewijzigd op advies van een deskundige.**

**De parameter hardheid is niet toegankelijk in de tijdsturing- en filtermodus.**

Druk op om op te slaan of druk op om zonder opslaan terug te keren naar het startscherm.

#### Bijkomende kenmerken

Extra functies zijn bereikbaar vanuit het instellingenschermb door op de knoppen aan de onderkant van het scherm te drukken:



Masterinstellingen

- Hiermee komt u in het Masterinstellingenschermb, waarmee u de klep volledig kunt programmeren.



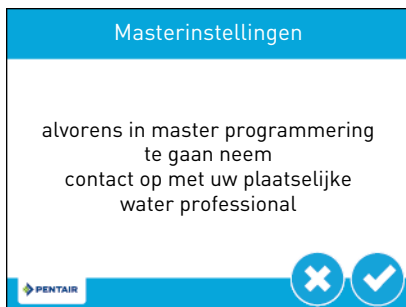
Helderheid/geluid



- Toont het scherm Helderheid/geluid om de helderheid van de achtergrondverlichting van het regelschermb aan te passen en om de alarmen van de regeling uit te schakelen.

### 5.3.8 Masterinstellingenschermen

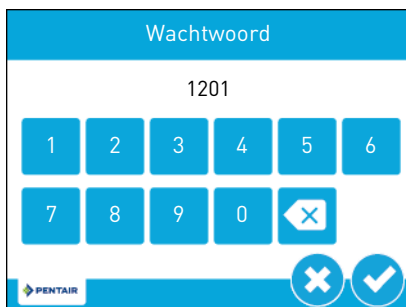
De Masterinstellingenschermen omvatten alle configureerbare parameters van de controller.

Druk vanuit het instellingenschermb op de instellingenknop . Er verschijnt een waarschuwingsmelding:





Druk op  om door te gaan naar het wachtwoordscherm of druk op  om terug te keren naar het startscherm.

Op het wachtwoordscherm ziet u een numeriek toetsenbord:



Voer het Masterinstellingen-wachtwoord **1201** in en druk op  om door te gaan naar het Masterinstellingenscherm of druk op  om terug te keren naar het startscherm.



Druk in de Masterinstellingenschermen op  om alle ingestelde parameters op te slaan in een aangepast profiel (zie Niet-fabrieksinstellingen [[->Pagina 62](#)]) of druk op de startschermknop  om terug te keren naar het startscherm.

De functies van de Masterinstellingenschermen zijn hieronder beschreven. Zie Masterinstellingen programmeren [[->Pagina 52](#)] en Formaat scherm [[->Pagina 53](#)] voor meer gedetailleerde informatie.

**formaat:** Bevat instellingen voor taal, eenheden, assistentienaam, assistentietelefoon en assistentie-interval. Zie **Overzicht programmering [→Pagina 42]** voor meer informatie over deze instellingen.

**Info**



**Als het menu wordt geopend vanuit de Masterinstellingen, drukt u op om het menu te sluiten zonder de wijzigingen op te slaan; dit werkt anders dan wanneer het menu wordt geopend vanuit de snelstartfunctie.**

**klep:** Bevat instellingen voor systeem, klep en regeneratietype. Evenals, afhankelijk van de instellingen: Medium volume, zoutdosering, formaat BLFC, capaciteit om aan hardheid, te overbruggen dagen, reserve, te overbruggen volume en regeneratietijd.

**regen:** Bevat instellingen voor regeneratiedebiet en cycliduur.

**relais:** Bevat instellingen voor hulprelais 1 en hulprelais 2.

**teller:** Bevat instellingen voor types waterteller.

**controle instellingen:** Toont een overzicht van alle geprogrammeerde instellingen.

Druk op de schermnavigatiepijl in de rechterbovenhoek van het scherm om te navigeren naar het secundaire Masterinstellingen scherm.



**waterbesparings regeneratie:** Instellen op regeneratie met weinig of geen waterverbruik, zie **Scherm Regeneratie waterbesparing [→Pagina 60]**.

**Externe regen.:** Bevat instellingen voor het activeren van een regeneratie via een externe ingang.

**Cl-generatie/zoutalarm\*:** Bevat instellingen voor chloorgeneratie en alarm over zoutpeil.

\* Deze optie is niet beschikbaar voor een Foleo geproduceerd na 2022.

## 5.4 Masterinstellingen programmeren

**Info**



**Als een regeneratie is gepland op het moment dat de Masterinstellingen zijn geopend, begint de geplande regeneratie zodra de Masterinstellingen worden gesloten.**

**Vanwege de complexiteit van deze instellingen en de kans op fouten mogen de Masterinstellingen alleen worden geopend door de lokale waterdeskundige.**

**Let op - materiaal**



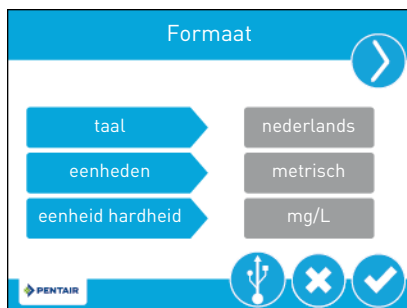
**Incorrecte werking van het systeem vanwege onjuiste Masterinstellingen!**

Neem alvorens de Masterinstellingen te openen contact op met uw professionele waterbehandelingsdealer.

Hieronder vindt u een gedetailleerd overzicht van de instellingen die beschikbaar zijn in de Masterinstellingen. Raadpleeg Formaat scherm [→Pagina 53] voor de volledige reeks waarden en bereiken die kunnen worden geprogrammeerd in de Masterinstellingen.

**5.4.1 Formaat scherm**

Druk vanuit het Masterinstellingscherm op de knop **formaat** om het formaatscherm weer te geven.



**taal:** Hiermee wordt de taal weergegeven die op de controller wordt gebruikt: Engels, Frans, Duits, Italiaans, Spaans, Nederlands of Portugees.

**eenheden:** Bevat instellingen voor het eenheidstype (Amerikaans of metrisch) dat wordt gebruikt in de controller.

**Eenheden voor hardheid:** Bevat instellingen voor maateenheden voor hardheid (korrels per gallon, mg/l of ppm, Duitse graden, Franse graden of graden Clark).



**Info**



**Hardheidseenheden kunnen alleen worden gewijzigd wanneer metrische eenheden zijn geselecteerd.**

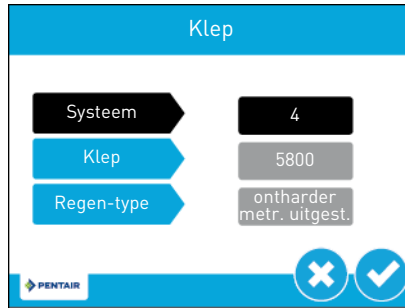
**Hardheidseenheden in graden worden omgezet in ppm bij invoer. Invoer in graden kan worden afgerond op het dichtstbijgelegen ppm equivalent.**

Druk op de schermnavigatiepijlen in de linker en rechter bovenhoeken van het scherm om naar de assistentienaam, assistentietelefoon en assistentie-interval schermen te navigeren. Zie Overzicht programmering [→Pagina 42] voor meer informatie over deze instellingen.

Druk op  om wijzigingen op te slaan of druk op  om terug te keren naar het Masterinstellingscherm zonder op te slaan.

**5.4.2 Klepscherm**


Druk vanuit het Masterinstellingscherm op de **klep** knop om het klepscherm weer te geven.

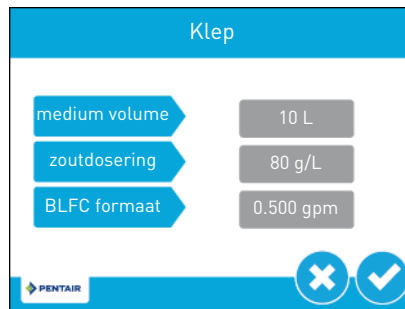


**systeem:** Geeft het systeemtype weer. Type 4 (enkelvoudig systeem) is op dit moment de enige beschikbare selectie.

**klep:** Ingesteld op 5800.

**regen-type:** Ingesteld op Ontharder met meter uitgesteld.


Druk op  om instellingen op te slaan en naar het volgende scherm te gaan of druk op  om terug te keren naar het Masterinstellingscherm zonder instellingen op te slaan.

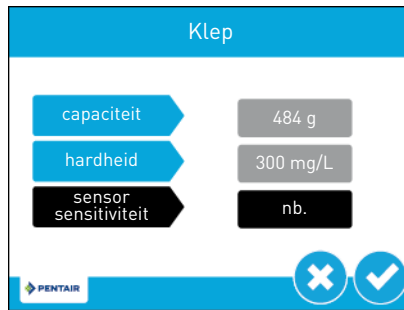


**mediumvolume:** Ingesteld op 10 L, 15 L, 20 L of 28 L, voor respectievelijk Foleo 10, Foleo 15, Foleo 20 en Foleo 30.

**zoutdosering:** pas de zoutdosering aan van 80 tot 200 mg/l, afhankelijk van de gewenste waterhardheid bij de uitgang.

**blfc-grootte:** BLFC-grootte standaard ingesteld op 0,500 gpm. Voor modellen Foleo 10 en 15 ingesteld op 0,125 gpm. Voor modellen Foleo 20 en 30 ingesteld op 0,25 gpm.



Druk op  om instellingen op te slaan en naar het volgende scherm te gaan of druk op  om terug te keren naar het Masterinstellingscherm zonder instellingen op te slaan.



**capaciteit:** ingesteld op 406 g als equivalent  $\text{CaCO}_3$ , 609 g als equivalent  $\text{CaCO}_3$ , 812 g als equivalent  $\text{CaCO}_3$  of 1137 g als equivalent  $\text{CaCO}_3$  voor respectievelijk Foleo 10, Foleo 15, Foleo 20 en Foleo 30.

**hardheid:** ingesteld op hardheid ingangswater van systeem.

**sensorgevoeligheid:** optie niet beschikbaar.



Druk op  om instellingen op te slaan en naar het volgende scherm te gaan of druk op  om terug te keren naar het Masterinstellingenschermb zonder instellingen op te slaan.



**regeneratie na max. dagen:** pas de limiet geforceerde regeneratie (aantal dagen) aan, afhankelijk van lokale regelgeving.

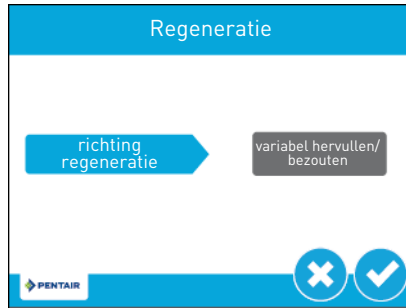
**regen.-tijd:** pas de regeneratietijd aan; stel deze zoveel mogelijk in op tijd met weinig of geen waterverbruik.

**reserve:** ingesteld op variabele reserve.



Druk op  om instellingen op te slaan en naar het volgende scherm te gaan of druk op  om terug te keren naar het Masterinstellingenschermb zonder instellingen op te slaan.

### 5.4.3 Regeneratiescherm

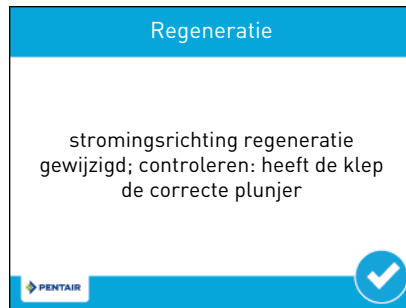
Druk vanuit het Masterinstellingenschermb op de knop **regeneratie** om het regeneratieschermb weer te geven.




**regen.-debiet:** ingesteld op variabel bijvullen/aanzuigen.


Druk op  om instellingen op te slaan en naar het volgende scherm te gaan of druk op  om terug te keren naar het Masterinstellingenscherf zonder instellingen op te slaan.

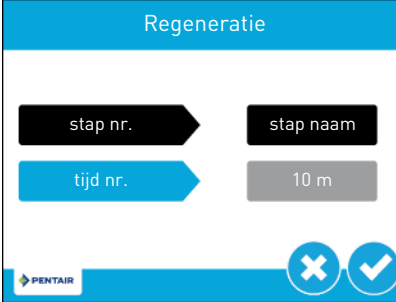
Wanneer regeneratiedebiet is ingesteld op down flow-optie, verschijnen de volgende waarschuwingmeldingen:



Druk  in om naar het volgende scherm te gaan.





Druk  in om naar het volgende scherm te gaan.



**stap n°:** stap naam (pauze, terugspoeling, aanzuigen, snelle spoeling, bak bijvullen).

**tijd n°:** wijzig het tijdstip van de stap, zie **Cyclustijden en waterverbruik** [[→ Pagina 58](#)].

Druk op  om op te slaan en naar het volgende scherm te gaan of druk op  om terug te keren naar het regeneratiescherm zonder op te slaan.

### 5.4.3.1 Cyclustijden en waterverbruik

Ontharder	Foleo 10					Foleo 15				
Zoutdosering (g/L <sub>hars</sub> )**	80	100	120	160	200	80	100	120	160	200
Water om de vereiste zouthoeveelheid op te lossen [L]	2.24	2.80	3.36	4.48	5.60	3.36	4.20	5.04	6.72	8.40
Pekel om aan te zuigen [L]	2.52	3.15	3.78	5.04	6.30	3.78	4.73	5.67	7.56	9.45
Hervullen*	5	6	8	10	12	8	9	11	15	18
Pauze	120					120				
Pekelaanzuiging*	7	8	10	13	16	10	12	15	19	24
Trage spoeling	37					55				
Terugspoeling	4					5				
Snelle spoeling	4					5				
Waterverbruik per regen. [L]*	62.9	63.9	66.0	68.6	71.2	85.0	86.5	89.1	93.2	97.4

Ontharder	Foleo 20					Foleo 30				
Zoutdosering (g/L <sub>hars</sub> )**	80	100	120	160	200	80	100	120	160	200
Water om de vereiste zouthoeveelheid op te lossen [L]	4.48	5.60	6.72	8.96	11.20	6.27	7.84	9.41	12.55	15.69
Pekel om aan te zuigen [L]	5.04	6.30	7.56	10.08	12.60	7.06	8.82	10.59	14.12	17.65
Hervullen*	5	6	8	10	12	7	9	10	14	17
Pauze	120					120				
Pekelaanzuiging*	9	11	13	17	22	12	15	18	24	30
Trage spoeling	37					51				
Terugspoeling	4					6				
Snelle spoeling	4					6				
Waterverbruik per regen. [L]*	118.9	119.6	122.5	129.0	137.3	167.1	171.8	176.5	186.6	196.0



\* voor een 100 % regeneratie.

\*\* kies zoutdosering op basis van hardheidsniveau bij ingang en vereiste capaciteit.

### 5.4.4 Relaisuitgang scherm

Druk vanuit het Masterinstellingenschermb op de **relais**knop om het relaisuitgangsschermb weer te geven.

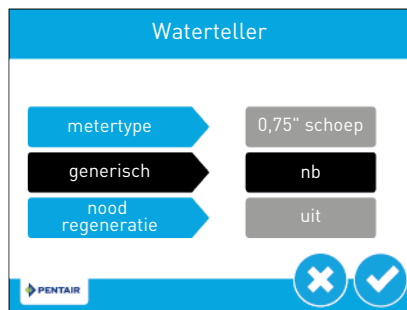


Druk op  om instellingen op te slaan en terug te keren naar het Masterinstellingenschermb of druk op  om terug te keren naar het Masterinstellingenschermb zonder instellingen op te slaan.

**hulprelais 1 / hulprelais 2:** ingesteld op Uit.

### 5.4.5 Waterteller scherm

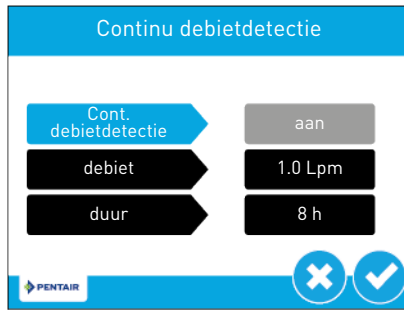
Druk vanuit het Masterinstellingenschermb op de knop **waterteller** om het watertellerschermb weer te geven.



**metertype:** ingesteld op schoep van 0,75".

**nood-regen.:** ingesteld op Uit zou deze optie een directe regeneratie tot gevolg hebben wanneer de capaciteit is bereikt of met 50% is overschreden.

Druk op  om instellingen op te slaan en naar het scherm detectie continu debiet te gaan of druk op  om terug te keren naar het Masterinstellingenschermb zonder instellingen op te slaan.

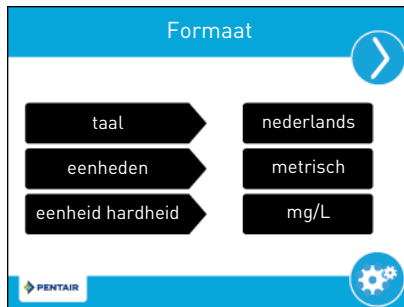


**continu-debietdetectie:** ingesteld op Aan. Activeert een alarm wanneer een continue stroom van 0,5 gpm of 1 lpm wordt gedetecteerd door de debietmeter gedurende een periode van 8 uur.

Druk op om instellingen op te slaan en terug te keren naar het Masterinstellingenscherf of druk op om terug te keren naar het Masterinstellingenscherf zonder instellingen op te slaan.

#### 5.4.6 Controle Instellingen

Druk vanuit het Masterinstellingenscherf op de knop **controle instellingen** om het Controle Instellingen overzichtscherf weer te geven, dat een niet-bewerkbaar overzicht van alle geprogrammeerde instellingen in de controller toont.

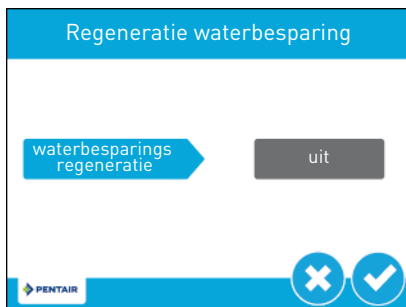


Gebruik de navigatiepijlen bovenaan het scherm om door de parameters te scrollen die op dit moment in de controller zijn ingesteld. De Controle Instellingen overzichtscherf zijn op dezelfde wijze ingedeeld als de overeenkomstige schermen waarin de individuele parameters zijn ingesteld.



Druk op om terug te keren naar de Masterinstellingen.

#### 5.4.7 Scherm Regeneratie waterbesparing

Druk vanuit het secundaire Masterinstellingenscherf op de knop **Waterbesparende regeneratie** om het scherm waterbesparende regeneratie weer te geven.



**Waterbesparende regeneratie.:** ingesteld op Uit Indien geactiveerd wordt de terugspoelduur verminderd met 50% en de duur van snelle spoeling met 66%, terwijl de klassieke regeneratie nog steeds plaatsvindt met de geprogrammeerde regeneratiefrequentie (1-25 regeneraties).



Druk op  om instellingen op te slaan en terug te keren naar het Masterinstellingenscherf of druk op  om terug te keren naar het Masterinstellingenscherf zonder instellingen op te slaan.

#### 5.4.8 Regeneratie op Afstand scherm

Druk vanuit het secundaire Masterinstellingenscherf op de **regeneratie op afstand** knop om het externe regeneratie-scherf weer te geven.



**duur extern signaal:** ingesteld op Uit.

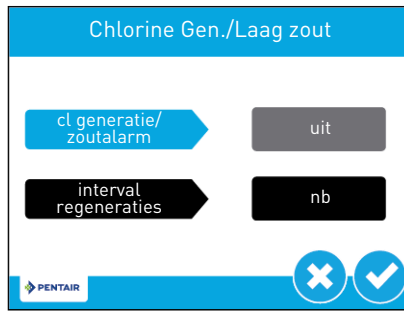
Druk op  om instellingen op te slaan en terug te keren naar het Masterinstellingenscherf of druk op  om terug te keren naar het Masterinstellingenscherf zonder instellingen op te slaan.

#### 5.4.9 Chloorgeneratie scherm

##### Verplicht



**Chlorinator moet standaard ingesteld zijn op Uit!**

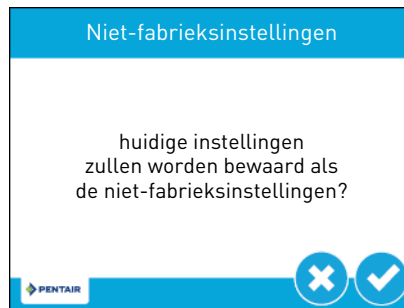


**cl-generatie/zoutalarm:** indien nodig instellen op UIT.

Druk op om instellingen op te slaan en terug te keren naar het Masterinstellingscherm of druk op om terug te keren naar het Masterinstellingscherm zonder instellingen op te slaan.

### 5.4.10 Niet-fabrieksinstellingen

Nadat alle parameters in de hoofdinstelling zijn ingesteld, drukt u op in het Masterinstellingscherm om het scherm met niet-fabrieksinstellingen weer te geven.



Druk op om alle geprogrammeerde Masterinstellingen parameters op te slaan in de niet-fabrieksinstellingen. Op elk gewenst moment kan de controller worden gereset naar deze opgeslagen aangepaste instellingen (zie Foutenlogboek [ $\rightarrow$ Pagina 64]). Druk op om terug te keren naar het Masterinstellingscherm zonder op te slaan.

#### Info

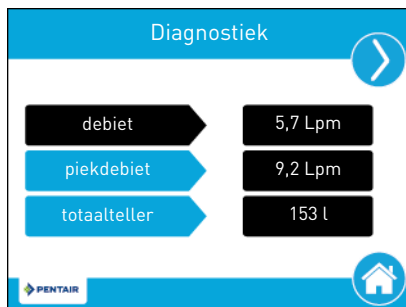


**Door het uitvoeren van een aangepaste reset wordt elke instelling die vervolgens wordt geprogrammeerd zonder deze op te slaan in de niet-fabrieksinstellingen teruggezet naar de eerder opgeslagen niet-fabrieksinstellingen in de controller.**

## 5.5 Diagnose

De controller registreert en toont een verscheidenheid aan diagnostische gegevens om te helpen met het oplossen van problemen met de goede werking en het finetunen van de systeemefficiëntie.

Druk vanuit het Masterinstellingscherm of startscherm op de diagnoseknop voor toegang tot het diagnosescherm.



Druk op de schermnavigatiepijlen in de linker en rechter bovenhoeken van het scherm om elke diagnoseparameter te bekijken.

Druk op de startschermknop om terug te keren naar het startscherm.

### Info



**Als een regeneratie is gepland op het moment dat het diagnosescherm is geopend, begint de geplande regeneratie zodra dit scherm wordt gesloten.**

**Alleen Piekdebiet en Totaalteller kunnen worden gewijzigd; deze kunnen worden teruggezet naar nul door de parameter in te stellen en te drukken op .**

**De totaal teller heeft een maximum waarde van 99 999 999. Als dit getal is bereikt, moet de totaal teller worden teruggezet naar nul om deze waarde te kunnen blijven volgen.**

Parameter	Beschrijving
Debiet	Toont het huidige debiet.
Piekdebiet	Toont het maximumdebiet van water sinds laatste reset. Als de parameter wordt opgegeven, worden de datum en tijd waarop dit plaatsvond getoond.
Totaalteller	Toont het totale volume water dat is gebruikt sinds de laatste reset.
Laatste regeneratie	Geeft de tijd aan waarop de laatste regeneratie heeft plaatsgevonden.
Reserve (alleen beschikbaar bij regeneratietype met waterteller uitgesteld)	Toont het reservevolume op basis van het geselecteerde reservetype onder Masterinstellingen
Softwareversie	Toont de softwareversie die is geïnstalleerd op de controller.
Aantal regeneraties	Geeft aan hoeveel handmatige en door het systeem gestarte regeneraties bij het systeem zijn uitgevoerd via sinds de laatste reset.
Regen. Interval	Toont de gemiddelde tijdsduur tussen de regeneraties op basis van de afgelopen vier regeneraties.

Parameter	Beschrijving
Dagelijks gebruik	Toont het gemiddelde waterverbruik voor elke dag van de week op basis van het gebruik op die dag voor de afgelopen zes weken. Voer de parameter voor het weergeven van het gemiddelde dagelijkse watergebruik in. Selecteer de dagen om het dagelijkse gebruik voor de betreffende dag in de afgelopen zes weken weer te geven, evenals de datums. Gebruik de pijlen  en  om terug te keren naar het diagnosescherm.
Verbruik sinds regeneratie	Toont het waterverbruik sinds de laatste regeneratie.
Laatste wijziging instellingen	Toont de tijd na de laatste update van de Masterinstellingen.
Levensduur dichtingsring	Niet beschikbaar.

### 5.5.1 Foutenlogboek

In het foutenlogboekscherm wordt de lijst met aanmeldingspogingen weergegeven met datum en tijd. Druk in het diagnosescherm op om het foutenlogboekscherm weer te geven.



Als u alle foutenlogboeken wilt wissen, drukt u op om de knop te activeren en drukt u nogmaals op om de lijst te wissen. Geef vervolgens **1201** op in het scherm waarin u om het wachtwoord wordt gevraagd en druk op om te valideren.

### 5.6 De controller resetten

Druk vanuit het Masterinstellingenschermb op om het resetscherm weer te geven.





Druk op de knop **fabriek** om alle controller-parameters te resetten naar de fabrieksinstellingen of druk op de knop **niet-fabriek** om de controller-parameters te resetten naar de eerder opgeslagen aangepaste instellingen (zie **Niet-fabrieksinstellingen** [[→Pagina 62](#)]).

**Info**

**Met Reset fabriekswaarden worden de standaardwaarden van de XTRi-controller gereset; hierbij moet de Foleo-eenheid volledig opnieuw worden geprogrammeerd. We raden sterk aan om Reset fabriekswaarden te vermijden.**

**Met Reset niet-fabriekswaarden wordt de controller gereset, maar de specifieke Foleo-instellingen blijven behouden. Dit type reset heeft de voorkeur.**

Een waarschuwingsscherf verschijnt voordat de parameters worden gereset. Druk op  om de reset te bevestigen of druk op  om terug te keren naar de Masterinstellingen.

## 5.7 Instelling applicatie Pentair

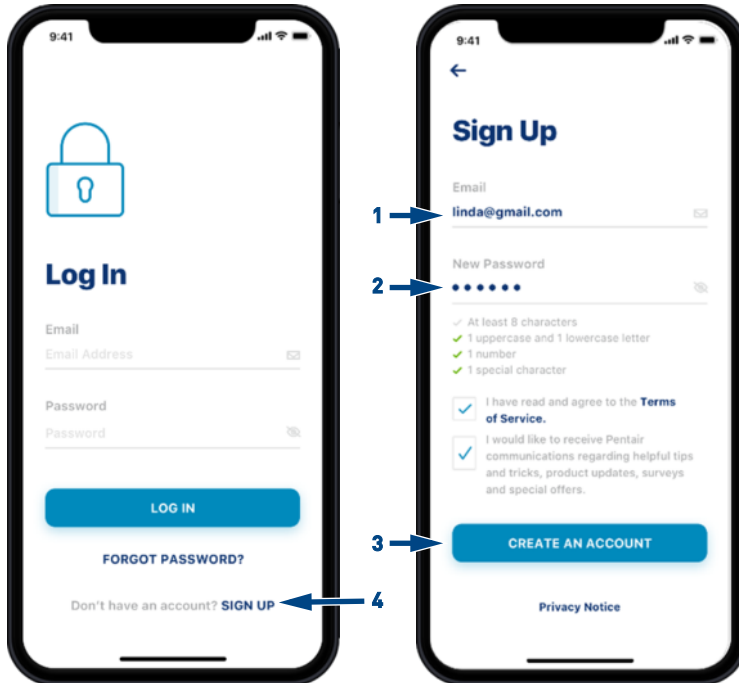
### 5.7.1 De Foleo-waterontharder koppelen met wifi-apparatuur

De Foleo-waterontharder kan met een smartphone of tablet worden gekoppeld.

Nieuwe gebruikers kunnen de Pool App van Pentair downloaden van  of  en de app installeren.

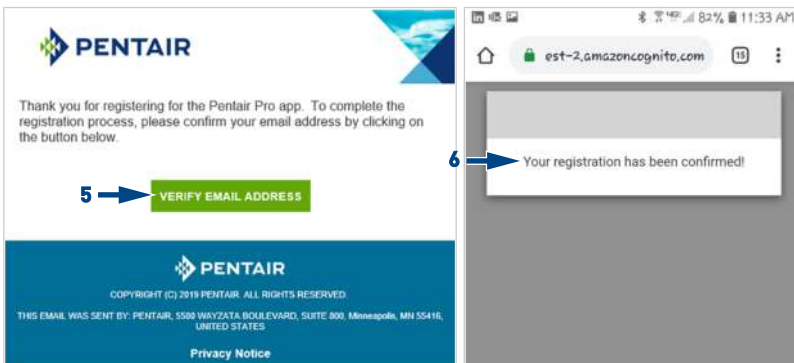
De wifi-verbinding moet gebruik maken van de frequentieband 2,4 GHz.

## 5.7.2 Aanmelden

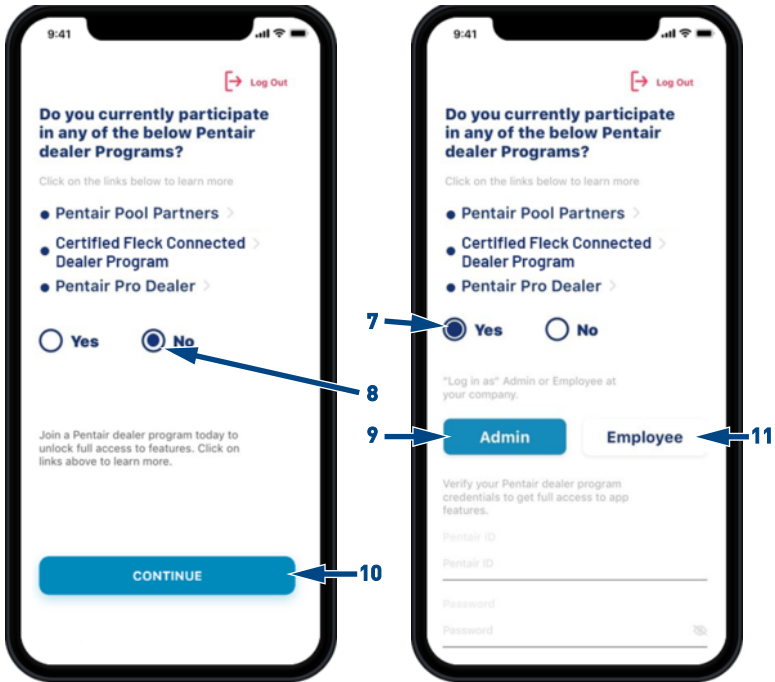


Eindgebruikers moeten een account aanmaken om hun waterontharders te controleren.

1. Druk op **SIGN UP** (4) op de login-pagina om een nieuwe account aan te maken.
  - ⇒ Ga naar Aanmelden [→Pagina 69] wanneer u al een account heeft.
2. Vul een e-mailadres (1) en een wachtwoord (2) in.
3. Druk op **CREATE AN ACCOUNT** (3).
- ⇒ Er wordt een e-mail aan de inbox gestuurd ter verificatie.



4. Open de ontvangen mail en klik op **VERIFY EMAIL ADDRESS (5)** om het proces af te ronden **(6)**.



5. Zij die niet lid zijn van het Partner Center van Pentair moeten **No (8)** selecteren en op **CONTINUE (10)** drukken.

⇒ De app leidt de gebruiker naar Aanmelden [->Pagina 69].

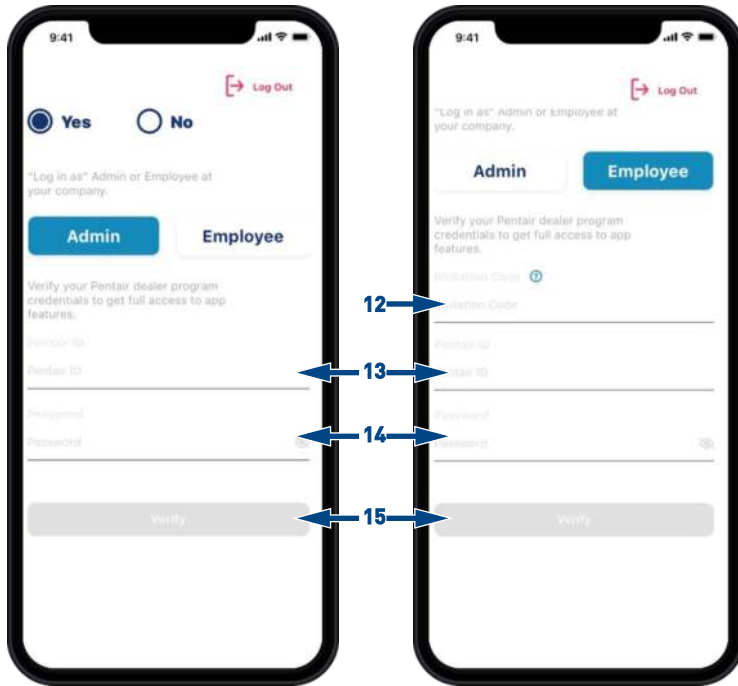
6. Zij die lid zijn van het Partner Center van Pentair selecteren **Yes (7)** en daarna **Admin (9)** (beheerder) of **Employee (11)** (medewerker) selecteren.

**Info**



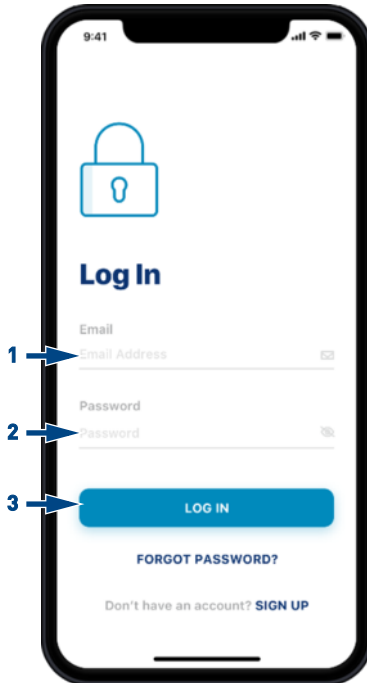
**De beheerder van het partnerportaal moet degene zijn die zich als eerste heeft ingeschreven voor de app.**

Medewerkers van Pentair Partner Center worden uitgenodigd lid te worden van het Pro app-team via de Pentair Pro Web-app. De Pentair ID en het wachtwoord zijn hetzelfde als de e-mail en het wachtwoord van het Partner Center.



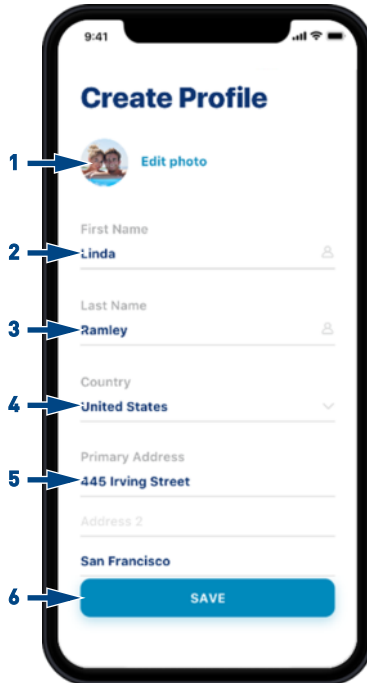
7. Voer alleen voor de medewerker de uitnodigingscode in **(12)**.  
 ⇒ De uitnodigingscode wordt gemaakt door de administrator.
8. Voer de Pentair ID **(13)** (Pentair Centermail) in.
9. Voer het wachtwoord in **(14)**.
10. Druk op **Verify (15)**.

### 5.7.3 Aanmelden



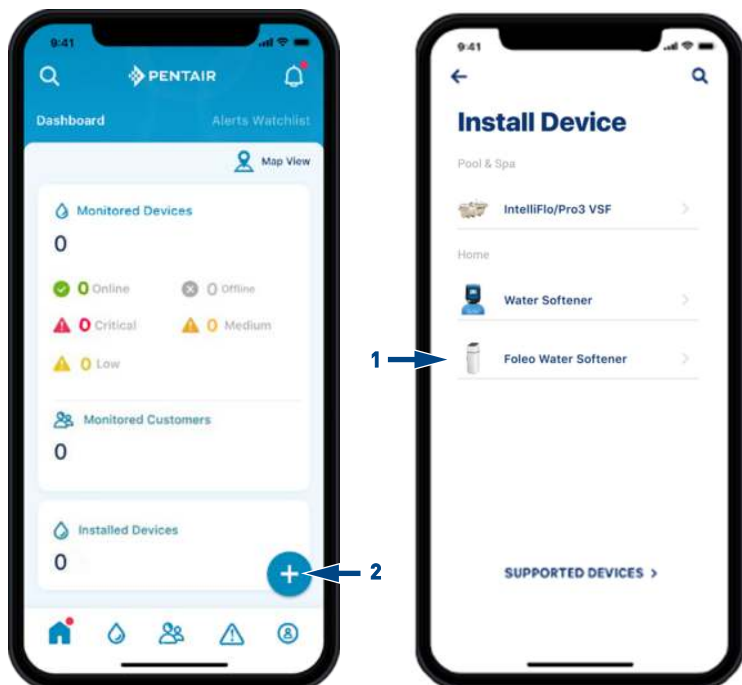
1. Voer het gecontroleerde e-mailadres (1) en wachtwoord (2) in.
2. Druk op **LOG IN** (3).

## 5.7.4 Maak een profiel

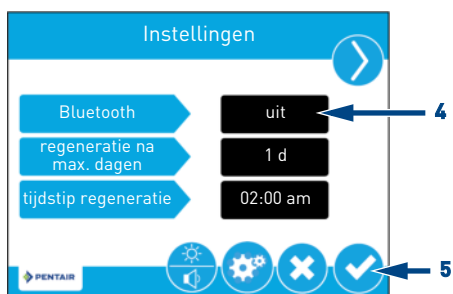


1. Druk op Edit photo (1) om een profielfoto te selecteren.
2. Voer de voornaam (2) en de naam (3) van de eigenaar van het apparaat in.
3. Voer het land (4) en het adres (5) waar het apparaat is geïnstalleerd in.
4. Druk op **SAVE** (6) om te registreren.
  - ⇒ De app gaat naar Dashboard om een apparaat toe te voegen Een apparaat toevoegen [→Pagina 71].


### 5.7.5 Een apparaat toevoegen

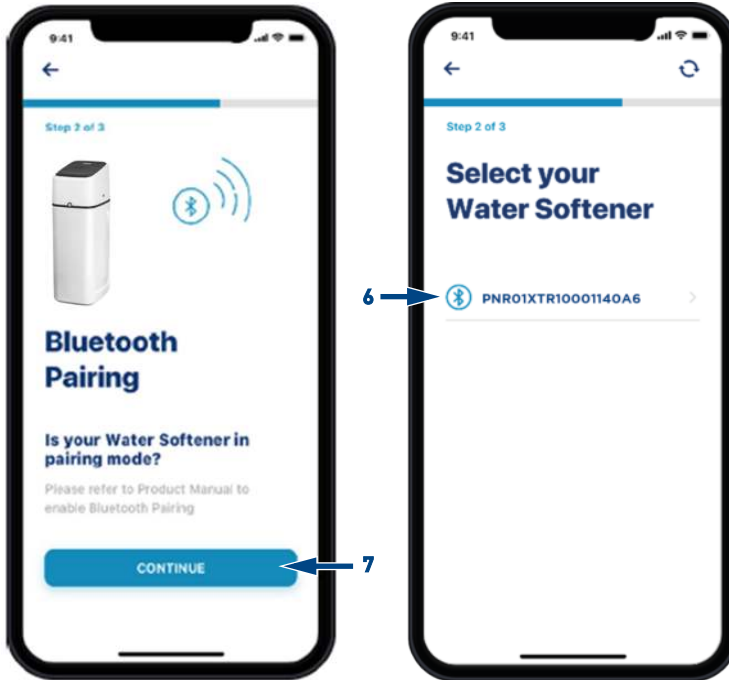


1. Klik op de + (2) om een apparaat toe te voegen.
2. Selecteer waterontharder (1).



3. Druk in het scherm XTRi-controller op  (3) op het hoofdscherm om verder te gaan met de instelling.
4. Schakel Bluetooth in met de optie **ON** (4) en druk op  (5).
  - ⇒ Er verschijnt een Bluetooth-pictogram in de rechter bovenhoek van het hoofdscherm.
  - ⇒ : Bluetooth is open, maar niet verbonden.
  - ⇒ : Bluetooth-signaal is open en verbonden.

⇒  is op het scherm te zien tot er een wifi-verbinding is gemaakt.

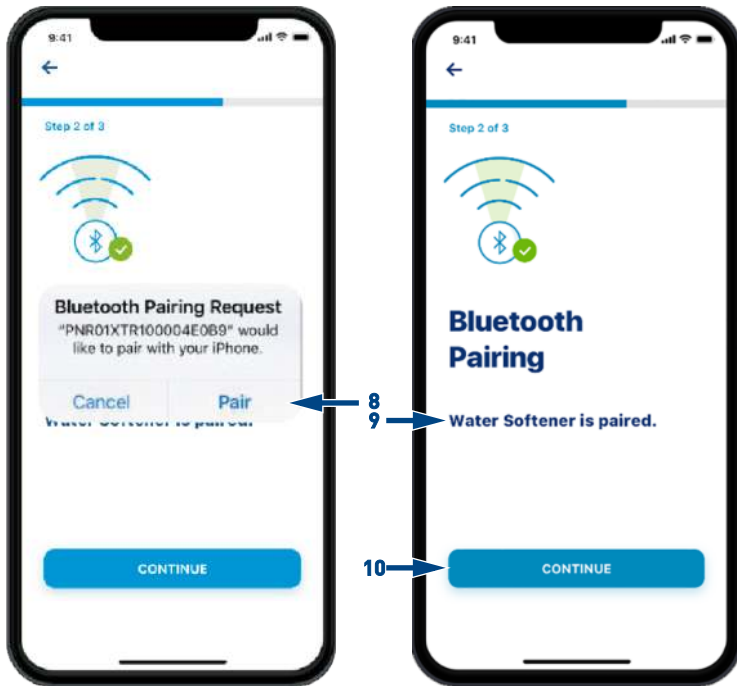


5. Druk, zodra het Bluetooth-signaal open is op het scherm, op **CONTINUE (7)** om te zoeken naar het apparaat.

⇒ Enkele beschikbare apparaten verschijnen.

6. Selecteer het gewenste apparaat **(6)**.

⇒ Hier is de PNR-onthardercode te zien.



7. Druk op **Pair (8)** om het koppelen van het apparaat goed te keuren.
8. Wacht tot het koppelen is afgerond **(9)**.
  - ⇒ Voor de Pentair Pro App is de instelling hiermee afgerond.
  - ⇒ Ga voor de Pentair Pool App naar de schermen om de wifi-instellingen in te stellen zoals aangegeven in de Pentair Home Homeowner Guide.
9. Druk op **CONTINUE (10)**.



⇒ In de Pentair Pro App verschijnt het apparaat (11) nu in de lijst geïnstalleerde apparaten met de bijbehorende PNR-nummers.

## 6 Inbedrijfstelling

### Info



**Dit hoofdstuk is alleen bedoeld voor regeneratietypes met variabel hervullen/bezouten.**


Neem contact op met uw leverancier als u hulp nodig hebt.

### 6.1 Ontharder in bedrijf stellen

#### 6.1.1 Water vullen en afvoeren en waterdichtheid controleren

Nadat de voorgaande eerste programmeerstappen zijn uitgevoerd en de ontharder op zijn plaats is geïnstalleerd en op de hoofdwaterleiding is aangesloten (zie Installatie ontharder [[→Pagina 31](#)]), kan het toestel worden opgestart.

Volg deze stappen nauwgezet:

1. Sluit met de bypass nog in de bypasspositie (ingang en uitgang van de klep gesloten), de XTRi-controller aan op de stroombron.
2. Ga naar het programmeren volgens uw systeemspecificatie als u dit nog niet gedaan hebt.
3. Start een handmatige regeneratie door de regeneratieknop in te drukken en **Regen nu** te selecteren. Ga naar de terugspoelcyclus door op  te drukken. De plunjer beweegt naar de terugspoelpositie. Koppel de XTRi-controller los van de stroombron zodra deze positie is bereikt.
4. Open de dichtstbijzijnde kraan bij het systeem.
5. Zet de bypass, die nog steeds in de bypasspositie staat, langzaam in de bedrijfspositie. De klep en druktank worden langzaam gevuld met onbehandeld water, waardoor lucht kan ontsnappen via de afvoer en/of via de geopende kraan vlakbij het systeem. Open de ingang geleidelijk tot de volledig geopende positie.
6. Sluit, wanneer de afvoer helder stroomt en de bypassklep volledig in de bedrijfspositie staat, de XTRi-controller opnieuw aan op de stroombron.

#### 6.1.2 Snelle cyclus uitvoeren

1. Druk eenmaal op de regen-knop om de plunjer naar de cycluspositie snelle spoeling te verplaatsen. Laat de klep 1 minuut in deze positie staan en ga naar de bedrijfsmodus. Voer nogmaals een handmatige regeneratie uit, zie Handmatige regeneratie [[→Pagina 79](#)]. Wanneer de bijvulcyclus wordt weergegeven, laat dan de klep de volledige cyclus doorlopen en controleer het waterniveau in de pekelbak of de behuizing.

### Info



**Zelfs als variabel bijvullen/aanzuigen is ingeschakeld wordt er, omdat er geen waterverbruik is geweest maar een handmatige regeneratie is gestart, ongeacht het verbruik een 100%-regeneratie gestart.**

2. Wanneer de bijvulcyclus is voltooid, beweegt de plunjer naar de pekelaanzuigpositie. Controleer om te zien of het waterniveau in de pekelbak daalt.

3. Zodra de aanzuigfunctie is geobserveerd en bevestigd (waterniveau in pekelbak of behuizing is gedaald), kunt u alle resterende cyclussen tot aan snelle spoeling doorlopen door de regen-knop in te drukken. Laat het systeem de volledige cyclus uitvoeren om er zeker van te zijn dat de aangezogen pekel in het systeem tijdens de aanzuigtest wordt weggespoeld.

### 6.1.3 Starten

1. Vul de pekelbak of de behuizing met zout.
2. Stel de veiligheidspekelklep in de pekelbuis af om ervoor te zorgen dat de overloopelleboog boven het vlotterniveau is gemonteerd.
3. Voer, nadat de ontharder enkele minuten in bedrijf is geweest, een hardheidsproef uit op het uitgangswater om te verifiëren of het water volgens de vereisten behandeld is en stel eventueel de menginrichting overeenkomstig af.

#### Info



**Pentair adviseert om een resthardheid tussen 50 en 100 mg/L CaCO<sub>3</sub> in te stellen.**

## 6.2 Reiniging, ontsmetting en desinfectie

De constructiematerialen van de moderne waterontharder ondersteunen geen bacteriële groei en verontreinigen evenmin de watertoevoer. Tijdens normaal gebruik kan een ontharder worden vervuild met organische stoffen of in sommige gevallen met bacteriën uit de watertoevoer. Dit kan resulteren in een vreemde smaak of geur van het water. In dat geval moet de tank van de ontharder worden gereinigd en gedesinfecteerd.

Sommige ontharders moeten na installatie worden ontsmet en verschillende ontharders vereisen een periodieke ontsmetting tijdens hun normale levensduur.

Afhankelijk van de gebruikscondities, het onthardertype, het type ionenwisselaar en het beschikbare ontsmettingsmiddel kan een keuze worden gemaakt uit de volgende methodes.

### 6.2.1 Reiniging van ontharders

Zorg ervoor dat de pekelbakken vrij blijven van vuil, afval en resten die in de klep terecht kunnen komen tijdens de pekelaanzuigingscycli van de regeneraties. Zorg ervoor dat de ontharder en de onderdelen ervan schoon blijven om een goede werking te garanderen. Merk op dat de positionering van de nokkenas plaatsvindt door middel van een optische sensor. Als deze optische sensor wordt afgeschermd, kunnen er storingen optreden.

### 6.2.2 Ontsmetting met natrium- of calciumhypochloriet

Deze middelen zijn geschikt voor gebruik met polystyreenharsen, synthetische gelzeoliet, groenzand en bentoniet.

#### 6.2.2.1 5,25% natriumhypochloriet

Als sterkere oplossingen worden gebruikt, zoals middelen die worden verkocht aan commerciële wasserijen, pas dan de dosering overeenkomstig aan.

#### Dosering

Polystyreenhars: stel 1,25 ml vloeistof per liter hars in.

**Pekelbakontharders**

Spoel de ontharder terug en voeg de vereiste hoeveelheid hypochlorietoplossing toe aan de buis van de pekelbak. De pekelbak moet water bevatten om de oplossing naar de ontharder te kunnen voeren.

Ga verder met de normale regeneratie.

**6.2.2.2 Calciumhypochloriet**

Calciumhypochloriet, 70% beschikbaar chloor, is beschikbaar in uiteenlopende vormen, met inbegrip van tabletten en korrels. Deze vaste middelen kunnen direct worden gebruikt zonder ze eerst op te lossen.

**Dosering**

Meet 0,11 ml per liter hars af.

**Pekelbakontharders**

Spoel de ontharder terug en voeg de vereiste hoeveelheid hypochloriet toe aan de buis van de pekelbak. De pekelbak moet water bevatten om de chlooroplossing naar de ontharder te kunnen voeren.

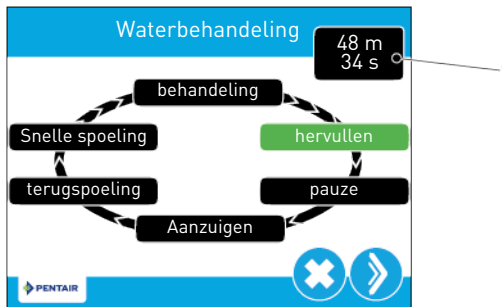
Ga verder met de normale regeneratie.

## 7 Bewerking

### 7.1 Display tijdens gebruik



### 7.2 Display tijdens regeneratie



Tijdens de regeneratie toont het regeneratiecyclus wiel de regeneratiestap waar de klep naartoe beweegt of die is bereikt (groen) en de resterende tijd voor die stap **[1]**. Zodra alle regeneratiestappen zijn voltooid keert de klep terug naar de behandelingspositie en wordt de normale werking hervat. De resterende tijd voor elke regeneratie wordt op het startscherm weergegeven in uren en minuten.

Door tijdens een regeneratiecyclus op de knop te drukken, beweegt de klep direct naar de volgende cyclusstap positie, waarna de normale staptiming wordt hervat. De knop is alleen beschikbaar als de klep zijn positie heeft bereikt en de motor is gestopt.

### 7.3 Werking van controller tijdens programmering



De controller kan alleen worden geprogrammeerd als de klep in de behandelingspositie staat. Tijdens de programmering blijft de controller normaal functioneren, waarbij het waterverbruik wordt geregistreerd en alle data up-tot-date worden gehouden. De programmering van de controller wordt permanent opgeslagen in het geheugen tot reset.

## 7.4 Handmatige regeneratie

Druk vanuit het startscherm op de regeneratieknop  voor toegang tot het regeneratiescherm.



Druk op **nu** om direct een regeneratie te starten, of druk op **op regeneratie-tijdstip** om de regeneratie op de geprogrammeerde regeneratietijd uit te voeren (standaard 2:00 AM voor ontharders, 12:00 AM voor filters). Door opnieuw op **op regeneratie-tijdstip** te drukken wordt de handmatige regeneratie geannuleerd.

1. Druk tijdens een regeneratie op de knop  om direct door te gaan naar de volgende cyclusstap. Wanneer een regeneratie is gestart, wordt het volume of de tijd weergegeven onder de knop .

### Info



**Wanneer een handmatige regeneratie wordt geactiveerd, wordt 100% van de harskralen geregenereerd.**

## 7.5 Werking tijdens een stroomstoring

De XTRI-controller heeft een interne noodvoeding. In geval van een stroomstoring schakelt de controller naar een energiebesparende stand. De controller stopt met registreren van het waterverbruik. Het display en de motor worden uitgeschakeld, maar de tijd en de dag worden gedurende ten minste acht uur bijgehouden.

De configuratie-instellingen van het systeem worden permanent opgeslagen in een niet-vluchtig geheugen, ongeacht de stroomvoorziening. Na een lange stroomstoring kan de tijd van de dagknop knipperen om aan te geven dat de tijd opnieuw moet worden ingesteld. Druk op de knop om het knipperen van de tijd te stoppen en stel de tijd zo nodig opnieuw in.

Wanneer de stroom uitvalt terwijl de unit bezig is met een regeneratie, slaat de controller de huidige stand van de klep op voordat hij afsluit. Als de stroomvoorziening is hersteld, hervat de controller de regeneratiecyclus vanaf het punt waarop de stroom is uitgevallen. Als de stroomonderbreking langer dan acht uur duurt, wordt bij herstel van de stroomvoorziening de regeneratie geannuleerd en keert de plunjer terug naar de bedrijfspositie.

**Let op - materiaal**

**Als de stroom uitvalt tijdens een regeneratiecyclus, blijft de klep in zijn huidige positie staan totdat de stroomvoorziening is hersteld.**

Het klepsysteem moet alle vereiste veiligheidsonderdelen bevatten om overlopen als gevolg van een stroomstoring tijdens de regeneratie te voorkomen.

**Let op - materiaal**

**Gevaar voor beschadiging door stroomstoring!**

Zonder stroom blijft de klep in zijn huidige positie staan tot de stroom weer wordt ingeschakeld.

Het systeem moet alle vereiste veiligheidsonderdelen bevatten om overlopen als gevolg van een stroomstoring tijdens de regeneratie te voorkomen.

De controller start geen nieuwe regeneratiecyclus als er geen stroomtoevoer is. Als de klep een geplande regeneratie mist als gevolg van een stroomstoring, wordt de regeneratie in de wachtrij gezet. Wanneer de stroomvoorziening is hersteld, start de controller een regeneratiecyclus op het moment dat de tijd van de dag weer gelijk is aan de geprogrammeerde regeneratietijd. Meestal betekent dit dat de klep een regeneratie uitvoert één dag nadat deze oorspronkelijk was gepland. Als levering van behandeld water essentieel is en er stroomonderbrekingen worden verwacht, moet het systeem worden opgezet met voldoende reservecapaciteit als compensatie voor vertragingen in de regeneratie.

## 7.6 Externe blokkering

Als een externe blokkering is geïnstalleerd, verhindert de controller het starten van een regeneratie door het systeem totdat hetingangssignaal naar de controller voor regeneratieblokkering is opgeheven. Dit vereist het openen van het gesloten contact om de blokkeringstatus op te heffen. Zie Elektrische aansluiting [[→Pagina 38](#)].

## 7.7 Slaapstand

De controller gaat in de slaapstand als gedurende vijf minuten geen enkele knop wordt ingedrukt. Alle overige controllerfuncties blijven werken. Het display ontwaakt uit de slaapstand wanneer het scherm ergens wordt aangeraakt.

## 8 Onderhoud

### Verplicht



Reiniging en onderhoud moeten op regelmatige tijdstippen worden uitgevoerd om een correcte werking van het complete systeem te waarborgen en moeten worden gedocumenteerd in het hoofdstuk Onderhoud in de Gebruikershandleiding.

### Verplicht



De onderhouds- en reparatiewerkzaamheden mogen alleen door gekwalificeerd personeel worden uitgevoerd.

Indien dit wordt nagelaten, kan de garantie vervallen.

### 8.1 Algemene systeeminspectie

#### Tip



**Moet minimaal één keer per jaar worden uitgevoerd!**

Ontsmet en reinig het systeem minstens één keer per jaar of als het behandelde water een vreemde smaak of een ongewone geur heeft.

#### 8.1.1 Waterkwaliteit

1. Totale hardheid van onbehandeld water.
2. Hardheid van behandeld water.

#### 8.1.2 Mechanische controles

1. Inspecteer de algemene toestand van de klep en de bijbehorende accessoires, controleer op eventuele lekken en zorg ervoor dat de klepaansluiting op de leidingen voldoende flexibel is uitgevoerd in overeenstemming met de instructies van de fabrikant.
2. Inspecteer de elektrische verbindingen, controleer de bedradingsaansluitingen en zoek naar aanwijzingen van overbelasting.
3. Controleer de instellingen van de elektronische of elektromechanische controller, controleer de regeneratiefrequentie en zorg ervoor dat de klepconfiguratie overeenkomt met de instellingen.
4. Controleer de waterteller, indien aanwezig, rapporteer de instellingen van de waterteller en vergelijk deze met de vorige inspectie.
5. Controleer het totale waterverbruik ten opzichte van het vorige bezoek.
6. Als er manometers zijn geïnstalleerd voor en na het onthardingssysteem, controleer en noteer dan de statische en dynamische druk en rapporteer de drukval. Controleer of de ingangsdruk binnen de limieten van de klep en het onthardingssysteem valt.
7. Als er geen manometers zijn geïnstalleerd maar er wel geschikte meetpunten aanwezig zijn, installeer dan tijdelijke manometer(s) om het voorgaande punt uit te voeren.

#### 8.1.3 Regeneratietest

1. Controleer de toestand van de pekelbak en de bijbehorende apparatuur.

2. Controleer het zoutniveau in de pekelbak.
3. Start de regeneratietest.
  - ⇒ Controleer de pekelaanzuiging tijdens de pekelaanzuigingsfase.
  - ⇒ Controleer de hervulling van de pekelbak.
  - ⇒ Controleer de werking van de veiligheidspekelklep, indien aanwezig.
  - ⇒ Controleer de pekelaafzuigniveaus.
  - ⇒ Controleer op harsverlies bij de afvoer tijdens de regeneratie.
  - ⇒ Controleer, indien aanwezig, of de magneetkleppen goed werken, d.w.z. uitgang uitgeschakeld tijdens regeneratie en/of afsluitklep(pen) van de pekelaanzuigleiding.
4. Test en noteer de totale hardheid van het uitgangswater uit de onthardervat(en).

## 8.2 Aanbevolen onderhoudsschema

Onderdelen	1 jaar	2 jaar	3 jaar	4 jaar	5 jaar
Injector en filter	Reinigen	Reinigen	Reinigen	Reinigen	Reinigen/ vervangen indien nodig
BLFC***	Reinigen	Reinigen	Reinigen	Reinigen	Reinigen/ vervangen indien nodig
DLFC***	Reinigen	Reinigen	Reinigen	Reinigen	Reinigen/ vervangen indien nodig
Bypass (bevat O-ringen***)	Reinigen	Reinigen	Reinigen	Reinigen	Reinigen/ vervangen indien nodig
Plunjer*	****	Vervangen	****	Vervangen	****
Dichtingsringen en afstandsringen*	****	Vervangen	****	Vervangen	****
Pekelklep	Controleren/reinigen/vervangen indien nodig	Controleren/reinigen/vervangen indien nodig	Controleren/reinigen/vervangen indien nodig	Controleren/reinigen/vervangen indien nodig	Controleren/reinigen/vervangen indien nodig
O-ringen***	Controleren op waterdichtheid/reinigen of vervangen in geval van lekkage	Controleren op waterdichtheid/reinigen of vervangen in geval van lekkage	Controleren op waterdichtheid/reinigen of vervangen in geval van lekkage	Controleren op waterdichtheid/reinigen of vervangen in geval van lekkage	Controleren op waterdichtheid/reinigen of vervangen in geval van lekkage
Motor	Controleren	Controleren	Controleren	Controleren	Vervangen
Optische sensor	Controleren	Controleren	Controleren	Controleren	Vervangen

Onderdelen	1 jaar	2 jaar	3 jaar	4 jaar	5 jaar
Tandwieloverbrenging	Controleren	Controleren	Controleren	Controleren	Controleren/ vervangen indien nodig
Encoder/pulsgever	Reinigen	Reinigen	Reinigen	Reinigen	Reinigen
Hardheid aan de ingang	Controleren	Controleren	Controleren	Controleren	Controleren
Resthardheid	Controleren/ menschroef afstellen indien nodig	Controleren/ menschroef afstellen indien nodig	Controleren/ menschroef afstellen indien nodig	Controleren/ menschroef afstellen indien nodig	Controleren/ menschroef afstellen indien nodig
Elektronica/instellingen**	Controleren	Controleren	Controleren	Controleren	Controleren/ vervangen indien nodig
Transformator**	Controleren	Controleren	Controleren	Controleren	Controleren/ vervangen indien nodig
Waterteller*	Controleren en reinigen	Controleren en reinigen	Controleren en reinigen	Controleren en reinigen	Vervangen
Watertellerkabel	Controleren	Controleren	Controleren	Controleren	Vervangen
Waterdichtheid klep	Controleren	Controleren	Controleren	Controleren	Controleren
Waterdichtheid klep op leidingen	Controleren	Controleren	Controleren	Controleren	Controleren
Pekelbak & pekелbuis	Reinigen	Reinigen	Reinigen	Reinigen	Reinigen
Veiligheidspekelklep	Controleren en reinigen	Controleren en reinigen	Controleren en reinigen	Controleren en reinigen	Controleren/ reinigen/vervangen indien nodig
Air check	Controleren en reinigen	Controleren en reinigen	Controleren en reinigen	Controleren en reinigen	Controleren/ reinigen/vervangen indien nodig
Pekelbuis	Reinigen	Reinigen	Reinigen	Reinigen	Controleren/ reinigen/vervangen indien nodig
Pekelaanzuigleiding	Reinigen	Reinigen	Reinigen	Reinigen	Controleren/ reinigen/vervangen indien nodig

Onderdelen	1 jaar	2 jaar	3 jaar	4 jaar	5 jaar
Behuizing en deksel (extern)	Reinigen	Reinigen	Reinigen	Reinigen	Reinigen

\* Slijtagedelen - duurzaamheid sterk beïnvloed door kwaliteit van onbehandeld water en regeneratiefrequentie.

\*\* Elektronische onderdelen - duurzaamheid wordt sterk beïnvloed door de kwaliteit en stabiliteit van de stroombron.

\*\*\* Elastomeer - duurzaamheid sterk beïnvloed door concentratie van onbehandeld water in chloor en het derivaat daarvan.

\*\*\*\* Dichtingsring- en afstandsringpatroon is voorzien van O-ringen die gebruikmaken van compressie voor waterdichtheid, dus door dezelfde patroon te verwijderen en opnieuw te monteren is het mogelijk dat deze niet meer waterdicht is. Telkens wanneer de dichtingsring- en afstandsringpatroon van het kleplichaam worden verwijderd, moet deze worden vervangen door een nieuwe. Merk op dat bij het verwijderen van de plunjer tegelijkertijd ook de dichtingsring- en afstandsringpatroon kan loskomen, zodat wordt afgeraden om de plunjer te demonteren, te reinigen en te smeren met een goedgekeurd siliconenvet zoals bij eerdere huishoudelijke Fleck-kleppen tijdens regulier onderhoud, maar vervang deze ten minste om de 3 jaar.

### 8.2.1 Onderhoudsinstructies

- Ontsmet en reinig het systeem minstens één keer per jaar of als het behandelde water een vreemde smaak of een ongewone geur heeft.

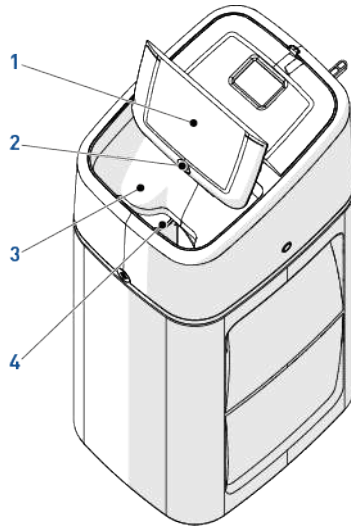
## 8.3 Zout bijvullen

#### Tip



**Vul de pekelbak niet met te veel zout als de reinigungsdatum voor de pekelbak in zicht komt.**

1. Open het zoutdeksel (1) door op punt (2) te drukken.
2. Zorg ervoor dat de dop van de pekelbuis (4) gesloten is.
3. Giet zout in de trechter (3) en let erop dat de pekelbuis (4) minimaal 2 cm onbedekt blijft.
4. Sluit het zoutdeksel (1).



## 8.4 Aanbevelingen

### 8.4.1 Gebruik originele reserveonderdelen

#### Let op - materiaal



#### **Gevaar van beschadiging door gebruik van niet originele reserveonderdelen**

Gebruik alleen originele reserveonderdelen en fittingen die door de fabrikant worden aanbevolen om te zorgen voor een correcte werking en veiligheid van het apparaat.

Door het gebruik van niet-originele reserveonderdelen vervallen alle garanties.

De onderdelen die op voorraad moeten worden gehouden voor eventuele vervanging zijn de pluñjers, S&S set, injectoren, optische sensor en motorencontroller en de netadapter BLFC en DLFC.

Raadpleeg het onderhoudsblad.

### 8.4.2 Gebruik originele goedgekeurde smeermiddelen

- P-80<sup>®</sup> Emulsie smeermiddel (smeermiddel op waterbasis).

## 8.5 Reiniging en onderhoud

### 8.5.1 Voorbereiding

Voer vóór elke reinigings- of onderhoudsprocedure de volgende stappen uit:

#### Verplicht



#### **Deze bewerkingen moeten worden uitgevoerd vóór elke reinigings- of onderhoudsprocedure!**

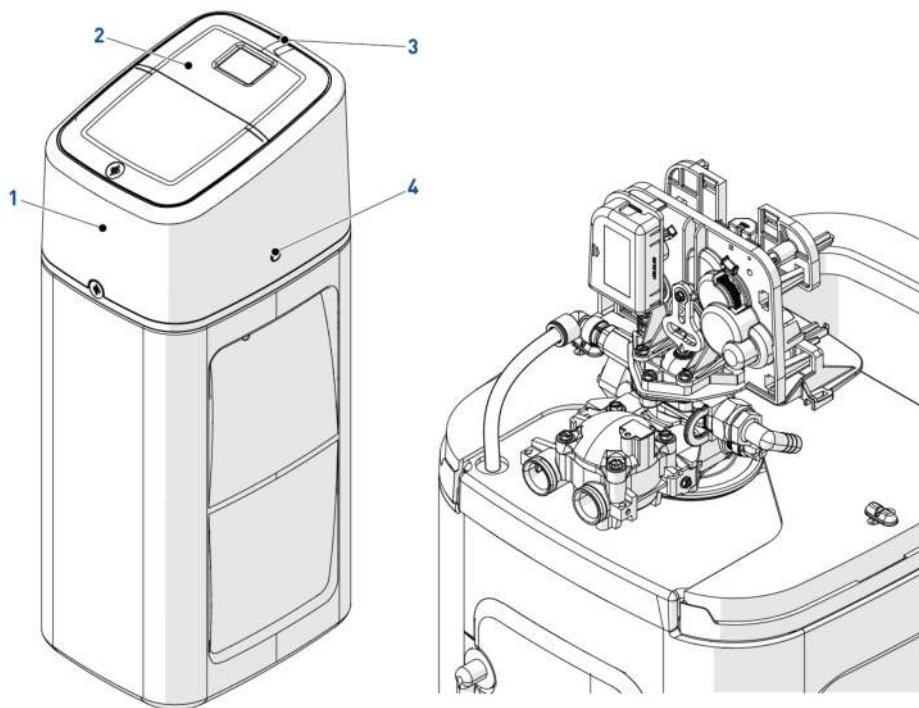
1. Verwijder de stekker van de transformator uit het stopcontact.
2. Sluit de watertoevoer af of plaats de bypassklep(pen) in de bypasspositie.
3. Ontlast de systeemdruk voordat met de bewerkingen wordt begonnen.

## 8.5.2 Deksel ontharder verwijderen

**⚠ ATTENTIE**

**⚠ Trek niet aan de kabels. Maak de aansluitingen van de onderdelen los door op hun blokkeerclips te drukken.**

1. Maak de clip (3) los en open het controllerdeksel (2).
2. Ontgrendel het deksel (1) door middel van de schuifclips (4) (een aan elke kant van het deksel).
3. Verwijder het deksel (1).
4. Voer de bovenstaande procedure in omgekeerde volgorde uit om alles terug te plaatsen.



### 8.5.3 Pekelbak, pekелbuis, veiligheidspekелklep en air check reinigen

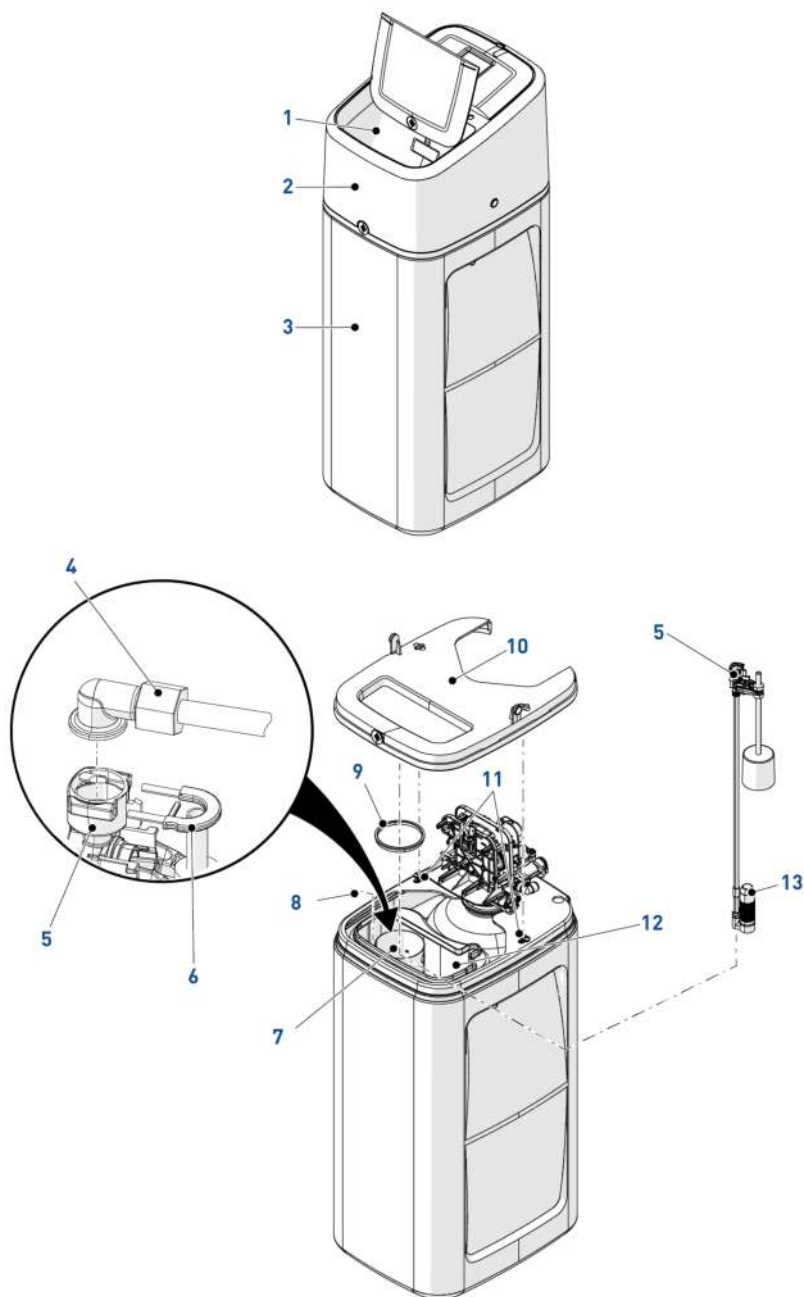
1. Verwijder het deksel van de ontharder (2), zie Voorbereiding [→Pagina 86] en Deksel ontharder verwijderen [→Pagina 87].
2. Draai de clips (11) 90 graden, verwijder de vatplaat (10) en het pekелbuisdeksel (9).
3. Verwijder de clip van de veiligheidspekелklep (6).
4. Draai de moer los en trek de pekелklepbuis (4) uit de veiligheidspekелklepbehuizing (5).
5. Verwijder de pekелbak (12) en de pekелbuis (7) van het vat (3).
6. Breng het resterende zout uit de pekелbak (12) over naar een reservoir.

#### ATTENTIE



**Leg de ontharder niet op zijn kant en zet hem niet ondersteboven om de pekелbak leeg te maken.**

7. Verwijder de pekелklepbehuizing (5) en de aircheck (13) uit de pekелbuis (7).
8. Reinig de pekелbak (12), de pekелbuis (7), de pekелklep (4), de pekелklepbehuizing (5), de aircheck (13) en de zouttrechter (1) met water en sponzen.
9. Voer de bovenstaande procedure in omgekeerde volgorde uit om alles terug te plaatsen.
10. Vul de pekелbak (12) bij met zout, zie Zout bijvullen [→Pagina 84].



### 8.5.4 Injector en injectorzeefje reinigen

1. Verwijder het deksel van de ontharder, zie Voorbereiding [→Pagina 86] en Deksel ontharder verwijderen [→Pagina 87].
2. Verwijder de schroeven **(3)** van de injectordop.
3. Verwijder de injectordop **(2)**.
4. Verwijder de dichtingsring **(4)** en noteer diens positie.

#### Let op - materiaal



**Afhankelijk van de configuratie kan de positie van de dichtingsring anders zijn dan afgebeeld. Het middelste gedeelte van de dichtingsring moet in lijn liggen met de positie van de injector.**

5. Verwijder de injector **(5)** met behulp van een platte schroevendraaier.

#### Let op - materiaal



**Gebruik voor het verwijderen alleen de speciale trekker om schade aan de injector te vermijden.**

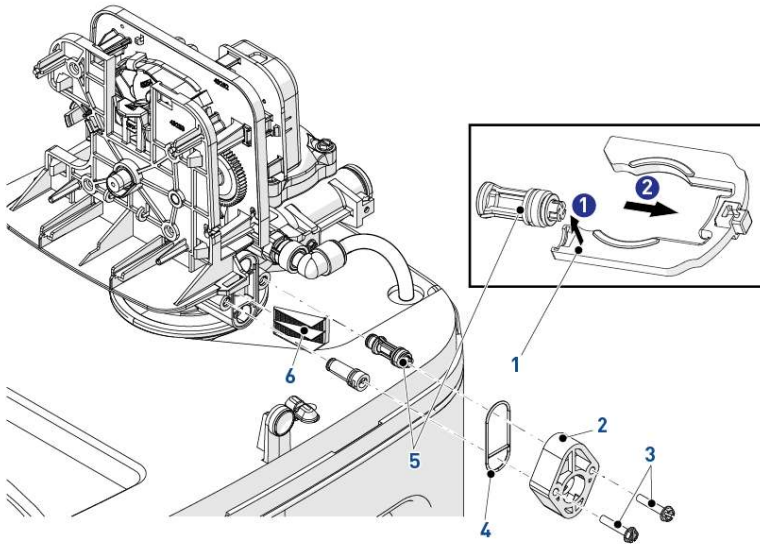
6. Verwijder het zeefje **(6)**.
7. Reinig of vervang de injector **(5)**, het zeefje **(6)** en de dichtingsring **(4)**.
8. Smeer alle dichtingsringen alleen met een goedgekeurd smeermiddel.

#### Let op - materiaal



**Door het gebruik van een ander type smeermiddel, zoals een smeermiddel op petroleumbasis (vaseline, olie, of een smeermiddel op koolwaterstofbasis) of siliconenvet, kan de klep worden beschadigd.**

9. Voer de bovenstaande procedure in omgekeerde volgorde uit om alles terug te plaatsen.



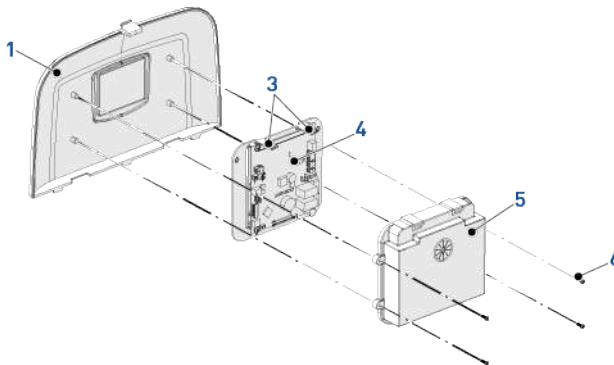
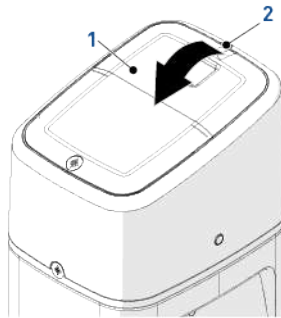
## 8.5.5 Controller vervanging

### Let op - materiaal



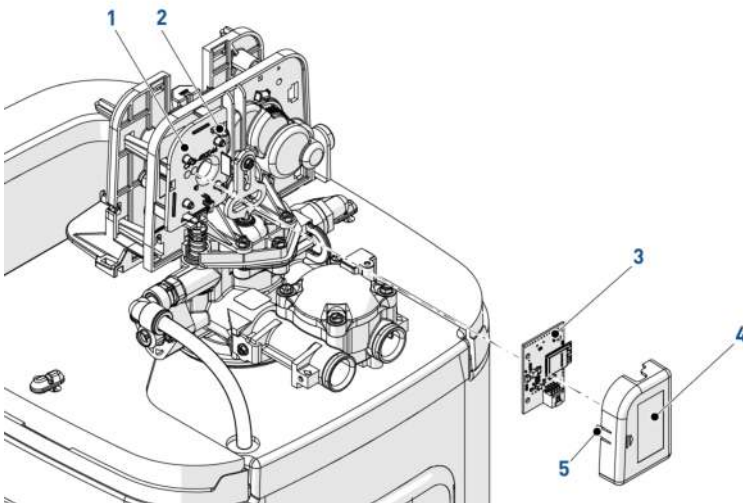
**Trek niet aan de kabels. Maak de aansluitingen van de onderdelen los door op hun blokkeerclips te drukken.**

1. Maak de clip (2) los en verwijder het controllerdeksel (1).
2. Plaats het controllerdeksel (1) verticaal op de bypass.
3. Schroef (6) los en verwijder de afdekkap (5).
4. Maak de clip (3) los en verwijder de controller (4) van de afdekkap (5).
5. Maak de kabels van de controller los (niet afgebeeld).
6. Vervang de controller (4).
7. Voer de bovenstaande procedure in omgekeerde volgorde uit om alles terug te plaatsen, zie XTRi-controlleraansluiting [[->Pagina 38](#)].



### 8.5.6 Vervanging IoT kaart

1. Verwijder het deksel van de ontharder, zie Voorbereiding [→Pagina 86] en Deksel ontharder verwijderen [→Pagina 87].
2. Druk op de clip (5) en verwijder het kaartdeksel (4).
3. Koppel de IoT kaart (3) los.
4. Maak de clips (2) van de kaart los en haal de IoT-kaart (3) uit de houder (1).
5. Klem de nieuwe IoT-kaart (3) op de houder (1).
6. Sluit de nieuwe IoT-kaart (3) aan, zie XTRi-controlleraansluiting [→Pagina 38].
7. Plaats het kaartdeksel (4) terug.
8. Plaats het deksel van de ontharder terug, zie Deksel ontharder verwijderen [→Pagina 87].



## 8.5.7 Pekelklep en/of plunjer en dichtingsringen & afstandsringen vervangen

1. Verwijder de tandwieloverbrenging, zie Stuurkop demontage/vervanging [→Pagina 99].
2. Verwijder de schroeven **(1)**.
3. Verwijder de plunjer **(3)** en de bovenplaat **(2)** door bij de met pijlen gemarkeerde punten aan de bovenplaat **(2)** te trekken.
4. Verwijder de pekelklep **(7)**.
5. Vervang de plunjer **(3)** en de dichtingsring- & afstandsringspatroon **(5)**.

### Verplicht



**Pentair adviseert altijd om de plunjer en de dichtingsringen & afstandsringen tegelijkertijd te vervangen!**

### Info



**De grootste afstandsring (6) is het onderste deel van de dichtingsring- & afstandsringspatroon.**

6. Vervang of reinig de pekelklep **(7)**.
7. Smeer alle dichtingsringen **(4 + 5 + 7)** alleen met een goedgekeurd P-80® emulsiesmeermiddel.

### Let op - materiaal



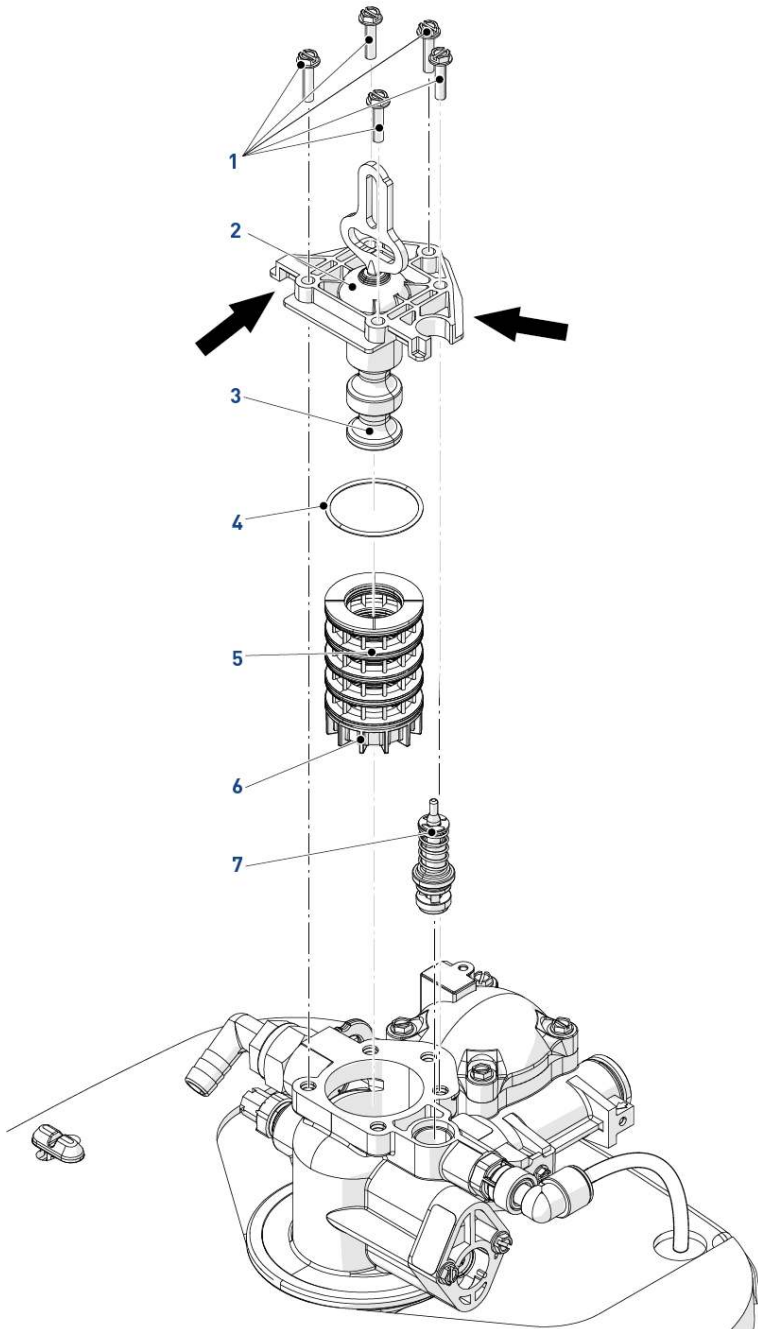
**Gevaar voor beschadiging door gebruik van verkeerd smeermiddel**

Gebruik geen op petroleum gebaseerde smeermiddelen zoals vaseline, oliën of op koolwaterstof gebaseerde smeermiddelen.

Geen siliconenvet gebruiken.

Gebruik alleen P-80® Emulsie smeermiddel (smeermiddel op waterbasis)!

8. Voer de bovenstaande procedure in omgekeerde volgorde uit om alles terug te plaatsen.



## 8.5.8 Overige slijtageonderdelen

### 8.5.8.1 DLFC reinigen

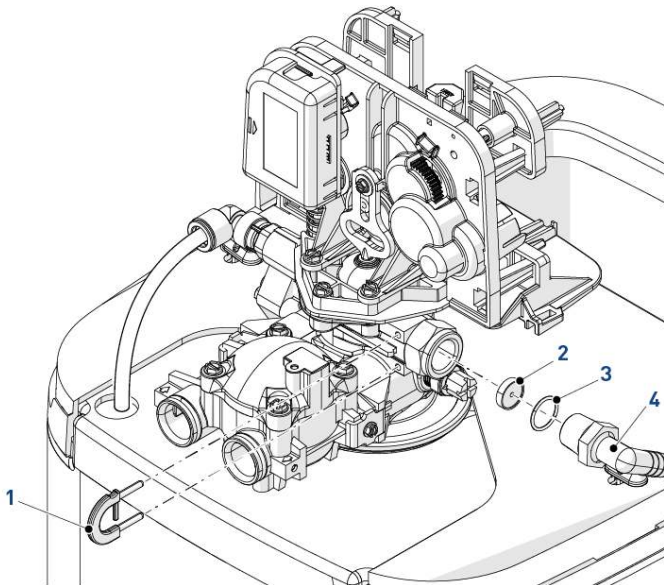
1. Verwijder het deksel van de ontharder, zie Voorbereiding [→Pagina 86] en Deksel ontharder verwijderen [→Pagina 87].
2. Verwijder de DLFC-borgclip (1) en de DLFC behuizing (4).
3. Steek een van de pennen van de DLFCblokkeerclip (1) in de DLFC-sluitring (2) en verwijder deze uit de DLFC-behuizing (4).
4. Reinig de DLFC (2) met een zachte borstel of met perslucht.
5. Smeer de dichtingsring (3) alleen met een P-80® emulsiesmeermiddel.

#### Let op - materiaal



**Door het gebruik van een ander type smeermiddel, zoals een smeermiddel op petroleumbasis (vaseline, olie, of een smeermiddel op koolwaterstofbasis) of siliconenvet, kan de klep worden beschadigd.**

6. Voer de bovenstaande procedure in omgekeerde volgorde uit om alles terug te plaatsen.



### 8.5.8.2 Motor vervanging

1. Verwijder het deksel van de ontharder, zie Voorbereiding [→Pagina 86] en Deksel ontharder verwijderen [→Pagina 87].
2. Koppel de optische sensor (3) los.
3. Open de clips (1) van de motor en trek de oude motor (2) eruit.

#### Let op - materiaal



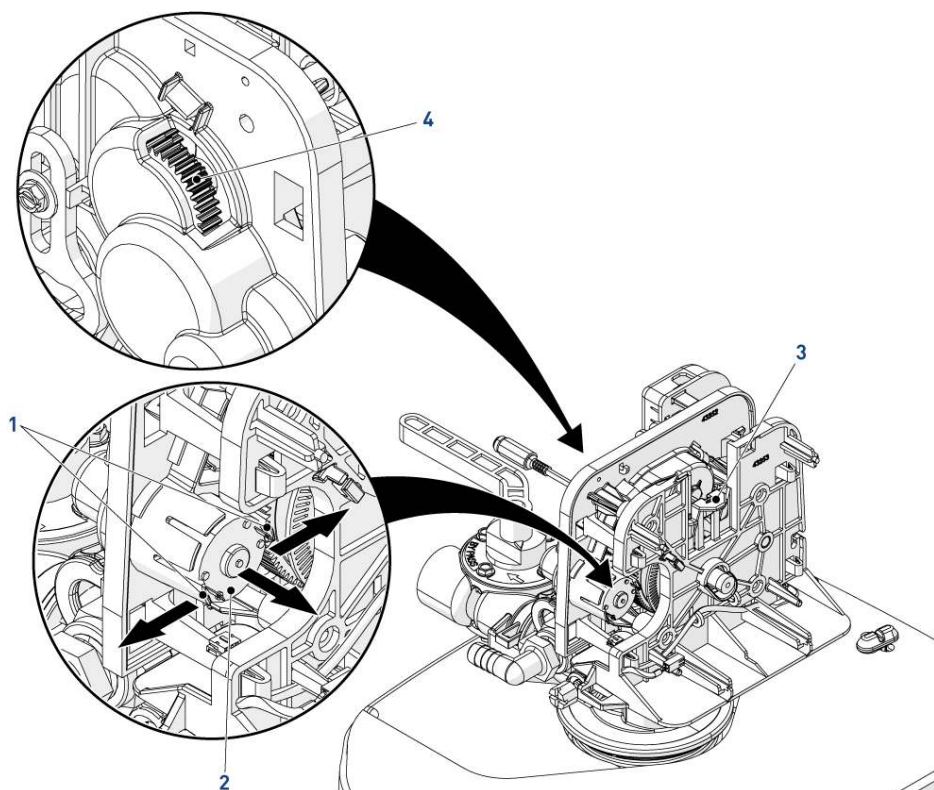
**Trek niet aan de motorkabels om de motor van zijn plaats te verwijderen.**

4. Vervang de motor (2).
5. Voer de bovenstaande procedure in omgekeerde volgorde uit om alles terug te plaatsen.

#### Tip



**Bij het aanbrengen van de motor kan het nodig zijn om het tandwiel (4) van de tandwielkast handmatig te draaien om de motor en de tandwielkast uit te lijnen, waardoor het aanbrengen van de motor gemakkelijker gaat.**



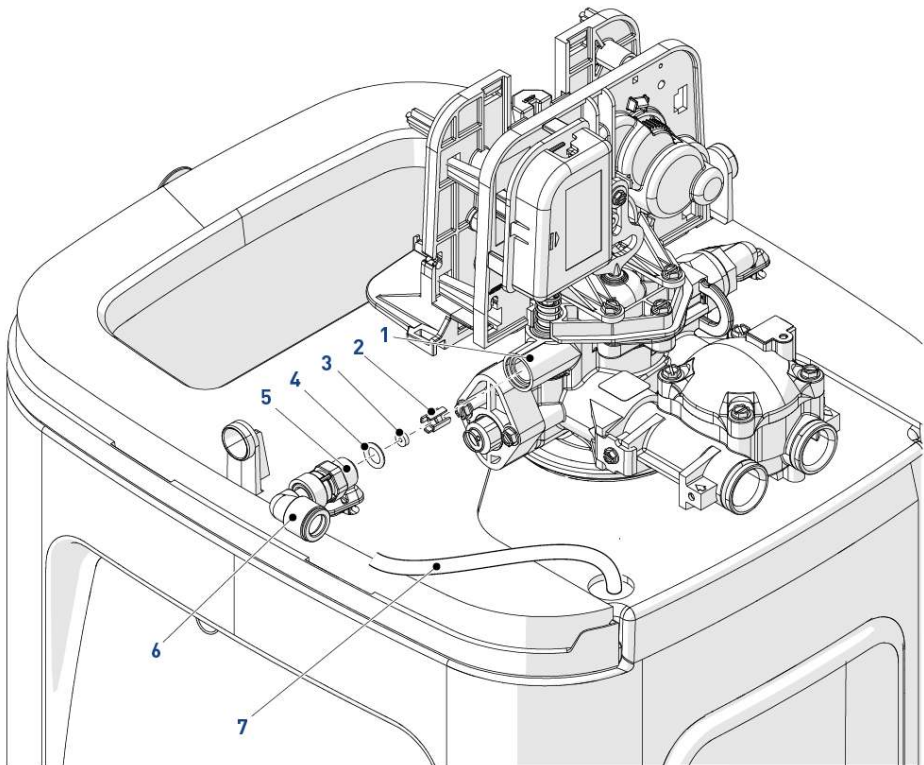
### 8.5.8.3 Reiniging van de BLFC

1. Verwijder het deksel van de ontharder, zie Voorbereiding [→Pagina 86] en Deksel ontharder verwijderen [→Pagina 87].
2. Maak de buis (7) los (kliksysteem (6)).
3. Schroef de BLFC-houder (5) met behulp van een Engelse sleutel los van klep (1).
4. Verwijder met behulp van een tang het rooster (2) van de BLFC houder (5).
5. Verwijder de BLFC (3) van het rooster (2).
6. Reinig of vervang de BLFC (3).
7. Smeer de dichtingsring (4) alleen met een P-80® emulsiesmeermiddel.

#### Let op - materiaal

- ! **Door het gebruik van een ander type smeermiddel, zoals een smeermiddel op petroleumbasis (vaseline, olie, of een smeermiddel op koolwaterstofbasis) of siliconenvet, kan de klep worden beschadigd.**

8. Voer de bovenstaande procedure in omgekeerde volgorde uit om alles terug te plaatsen.



### 8.5.8.4 Stuurkop demontage/vervanging

1. Verwijder het deksel van de ontharder, zie Voorbereiding [→Pagina 86] en Deksel ontharder verwijderen [→Pagina 87].
2. Schroef (2) los met behulp van een Engelse sleutel (6 mm) of een platte schroevendraaier.
3. Schroef (1) los met behulp van een Engelse sleutel (8 mm) of een platte schroevendraaier.
4. Verwijder de stuurkop (3) van het kleplichaam (4).
5. Vervang de stuurkop (3).
6. Voer de bovenstaande procedure in omgekeerde volgorde uit om alles terug te plaatsen.

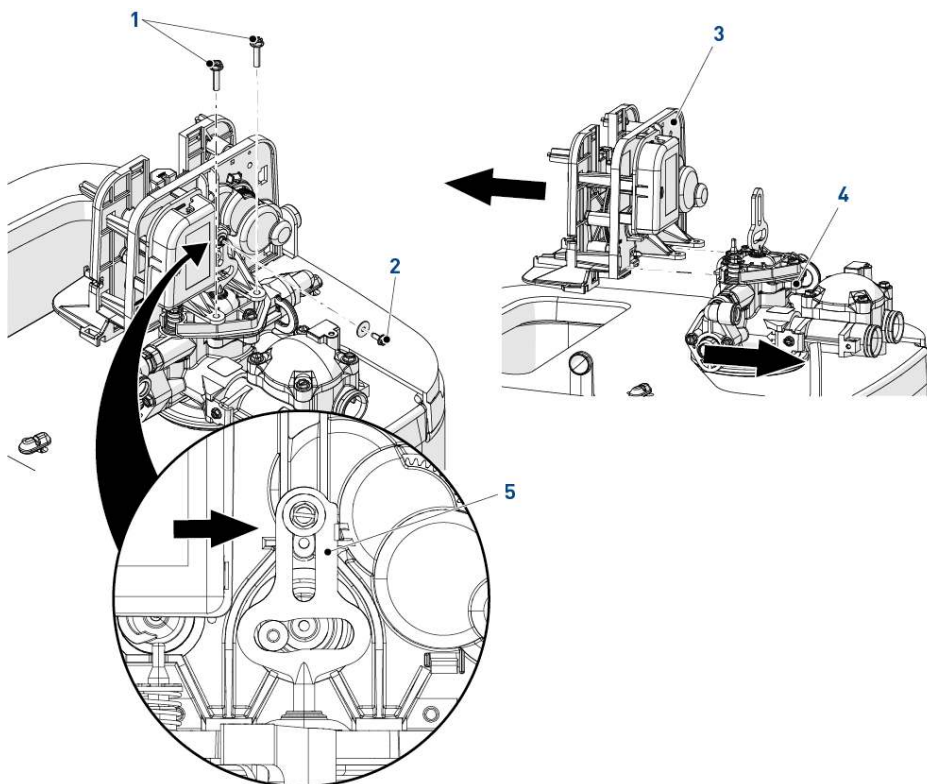
#### Let op - materiaal

- ! **Zorg er bij het monteren van de tandwieloverbrenging (3) op het kleplichaam (4) voor dat het lichter gekleurde gedeelte van de plunjeras (5) aan de linkerzijde wordt aangebracht, wanneer de klep van achteren wordt bekeken zoals getoond.**

#### Tip

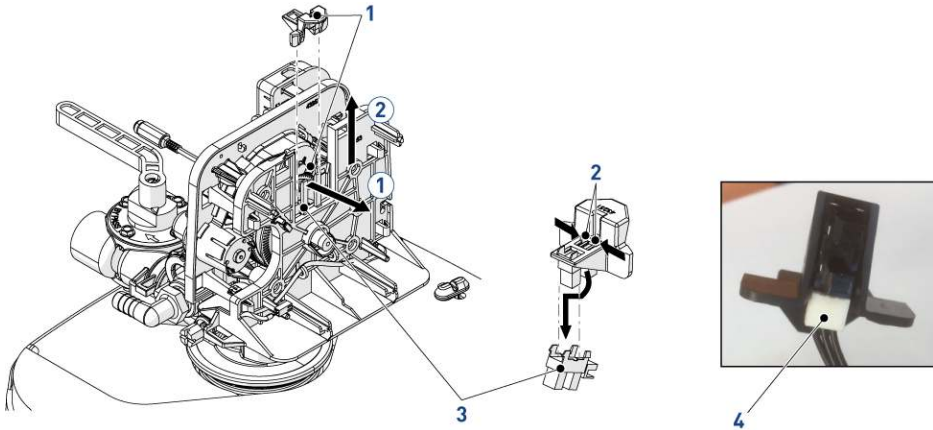


**Deze bewerkingen moeten worden uitgevoerd vóór elke reinigings- of onderhoudsprocedure.**



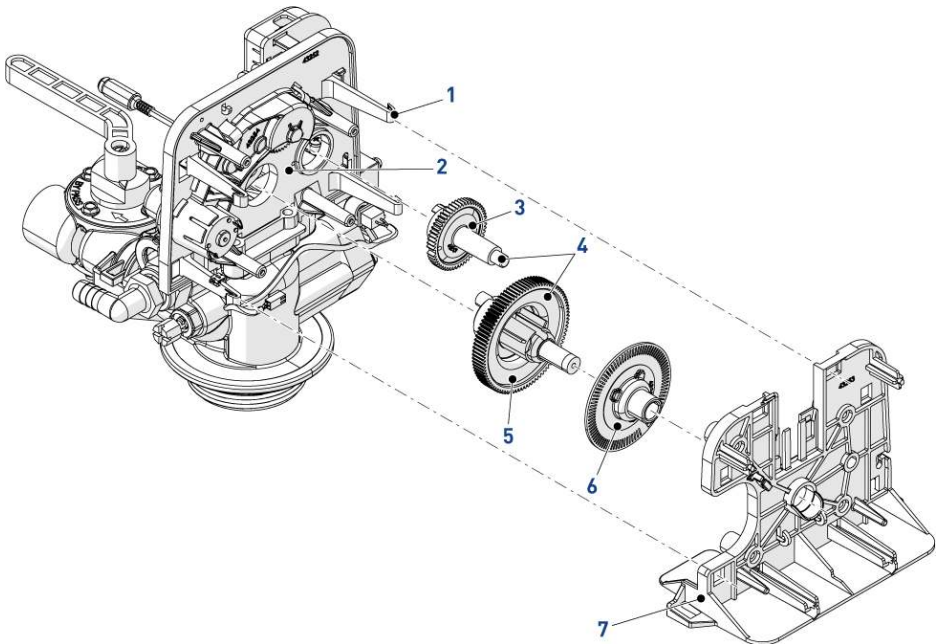
### 8.5.8.5 Optische sensor vervanging

1. Verwijder het deksel van de ontharder, zie Voorbereiding [→Pagina 86] en Deksel ontharder verwijderen [→Pagina 87].
2. Koppel de draad van de motor naar de optische sensor **(4)** los.
3. Maak de houder van de optische sensor **(1)** los door deze naar achteren en omhoog te duwen, zoals afgebeeld.
4. Maak de optische sensor **(3)** los van de houder **(1)** door de clips **(2)** in te drukken.
5. Vervang de optische sensor **(3)**.
6. Voer de bovenstaande procedure in omgekeerde volgorde uit om alles terug te plaatsen.



### 8.5.8.6 Reinigen codeerwiel

1. Verwijder de optische sensor, zie Optische sensor vervanging [→Pagina 100].
1. Verwijder het deksel van de ontharder, zie Voorbereiding [→Pagina 86] en Deksel ontharder verwijderen [→Pagina 87].
2. Verwijder de plaat **(7)** door tegen de 4 clips **(1)** te drukken.
3. Verwijder en reinig de encoder/pulsgever **(6)**.
4. Bij verwijdering van de encoder/pulsgever kan de pekelnok **(3)** en het uitgaande wiel van de tandwielkast **(5)** vallen. Begin met het monteren van de pekelnok **(3)** en lijn daarbij de positioneringsgaten **(4)** uit met de opening in de achterplaat **(2)**.
5. Voer de bovenstaande procedure in omgekeerde volgorde uit om alles terug te plaatsen.



### 8.5.8.7 Klep van/op tank demonteren/monteren

1. Verwijder het deksel van de ontharder, zie Voorbereiding [→Pagina 86] en Deksel ontharder verwijderen [→Pagina 87].
2. Koppel de bedrading los van de IoT-kaart, zie Elektrische aansluiting [→Pagina 38].
3. Maak de buis **(6)** los van de klikaansluiting **(1)**.
4. Verwijder de DLFC-clip **(3)** en demonteer de DLFC-eenheid en de elleboog **(2)**.
5. Schroef **(5)** los en verwijder de waterteller **(4)**.
6. Schroef de klep **(8)** linksom los van de tank **(7)**.
7. Voer onderhoud uit of vervang de klep **(8)**.
8. Smeer de O-ringen van de kleptankadapter en de stijgbuis alleen met goedgekeurd P-80<sup>®</sup> emulsie smeermiddel.

#### ATTENTIE



**Door het gebruik van een ander type smeermiddel, zoals een smeermiddel op petroleumbasis (vaseline, olie, of een smeermiddel op koolwaterstofbasis) of siliconenvet, kan de klep worden beschadigd.**

9. Draai de klep **(8)** op de tank **(7)** en zorg ervoor dat u de schroefdraad niet scheef trekt.
10. Roteer de klep **(8)** rechtsom en vrij, zonder kracht, totdat deze tot stilstand komt.

#### Info



**Deze stoppositie wordt beschouwd als het nulpunt.**

11. Draai de klep **(8)** rechtsom  $\frac{1}{4}$  tot  $\frac{1}{2}$  omwenteling vanaf het nulpunt.

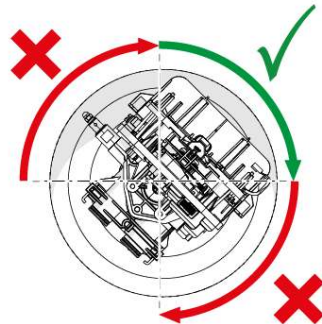
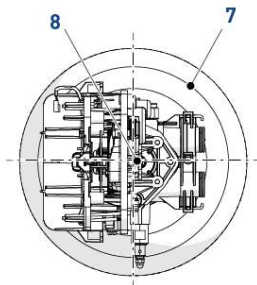
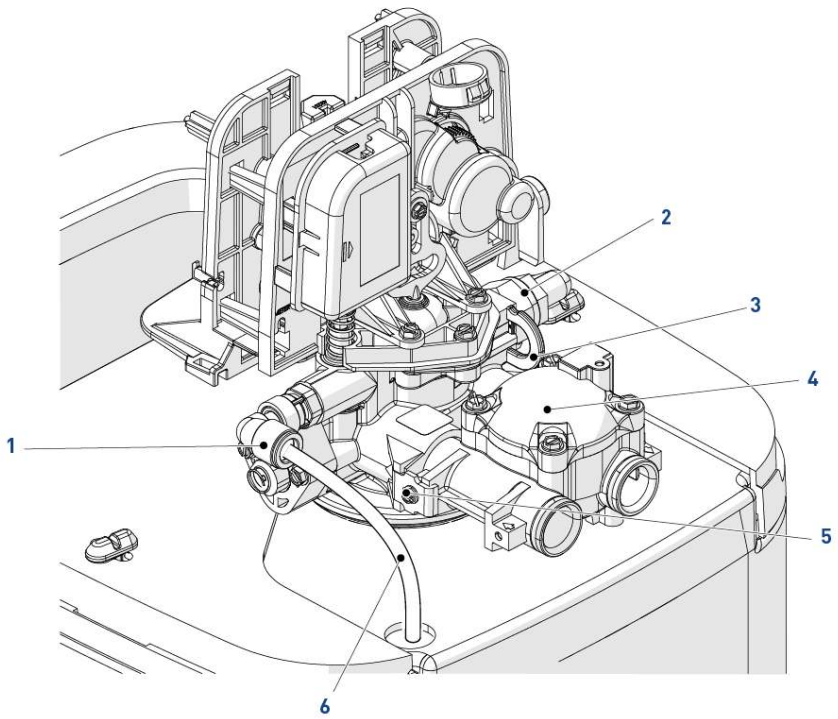
#### ATTENTIE



**Bij het installeren van de klep is het MAXIMUM aanhaalmoment 27 Nm.**

Het overschrijden van deze limiet kan de schroefdraden beschadigen en defecten veroorzaken.

12. Voer de stappen **1** en **4** in omgekeerde volgorde uit om alles terug te plaatsen.



## 9 Problemen oplossen

### 9.1 Controller

#### 9.1.1 Foutdetectie

Als er een fout in de werking van de klep of de controller optreedt, klinkt er een alarm en toont het startscherm de foutwaarschuwingknop en de alarmknop .



Druk op de alarmknop om het alarm te dempen.

Druk op de foutwaarschuwingknop voor meer informatie over de fout.

Als het scherm in de slaapstand staat wanneer er een fout optreedt, wordt het scherm gedurende vijf minuten geactiveerd. De controller laat eens in de 10 seconden een geluidssignaal horen totdat de fout is verdwenen. Als de fout na vijf minuten niet is verholpen, schakelt het scherm in de energiebesparende stand en toont de foutwaarschuwingknop als screensaver.

#### 9.1.2 Foutwaarschuwingen

##### Info



Een foutwaarschuwing verschijnt op het startscherm als er een fout wordt gedetecteerd. Druk op de foutwaarschuwingknop om de foutmelding te bekijken.

De meeste foutwaarschuwingen verdwijnen bij regeneratie. Als de fout na een regeneratie blijft optreden, probeer dan de meest geschikte reset- en herstelprocedure hieronder of neem contact op met de technische ondersteuning.

Foutmelding op scherm	App display	Oorzaak	Opnieuw instellen en herstellen
Optische sensor Undesired change detected in the optical sensor (ongewenste wijziging gedetecteerd in optische sensor)	Optische sensor	Er is een ongewenste toestandswijziging van de optische sensor opgetreden.	Geen kritieke storing. Een extra impuls van de optische sensor gedetecteerd. Druk op de regeneratieknop om de motor verder te draaien om de fout te wissen.
Debietmeterfout Continuous Flow (continu debiet)	Debietmeter	De debietmeter heeft langer dan 24 uur een continue stroming gerapporteerd.	De fout verdwijnt zodra het debiet naar de meter onder 0,5 gpm of 1 lpm zakt. Als een continue stroming wordt verwacht, schakel dan de leidinglekkage detectie uit in de Masterinstellingen.
Overstroom Overstroom op de motor gedetecteerd	Overstroom	Te veel stroom naar de motor.	Probeer een handmatige regeneratie uit te voeren. Bel de technische dienst als de fout aanhoudt.
Debietmeterfout Geen debiet gedetecteerd	Debietmeter	Er is gedurende 7 dagen geen debiet gedetecteerd.	De fout verdwijnt wanneer een debietpuls wordt gedetecteerd. Controleer of de meterkabel correct is geïnstalleerd en de meter vrij kan draaien. Maak de meter indien nodig schoon. Bel de technische dienst als de fout aanhoudt.
No regeneration for 100 days (100 dagen geen regeneratie)	Geen regeneratie 100 dagen	De klep is langer dan 100 dagen niet geregeneerd.	Start een regeneratie zie Handmatige regeneratie [→Pagina 79].
Service-interval	Service-interval	De controller voor het service-interval is verlopen.	Navigeer vanuit de Masterinstellingen naar het scherm Bijstand Interval. (assistentie/onderhoudsinterval) en stel een nieuwe service-interval-tijd in.

Foutmelding op scherm	App display	Oorzaak	Opnieuw instellen en herstellen
<p>Motor blijft hangen</p> <p>Motor draait zonder stoppen</p> <p>6 seconden lang geen wijzigingen in de optische sensor gedetecteerd</p>	Motor blijft hangen	Er zijn geen toestandsveranderingen in de optische sensor gedetecteerd gedurende zes seconden.	<p>Koppel de unit los van de stroomtoevoer en sluit deze weer aan. Laat de controller opnieuw proberen de positie te vinden.</p> <p>Controleer of de optische sensor op zijn plaats zit en de draden op de circuitkaart aangesloten zijn. Controleer of de motor en de aandrijfelementen in goede staat zijn en juist gemonteerd zijn. Controleer de klep en kijk na of de zuiger vrij kan bewegen. Vervang/monteer de verschillende onderdelen waar nodig.</p> <p>Sluit de unit weer aan en controleer de werking ervan. Als de fout opnieuw optreedt, koppel dan de unit los, zet hem in de bypasspositie en neem contact op met de technische ondersteuning.</p>
- NA -	IOT Conn Storing	Communicatie tussen XTRi en IoT-kaart werkt niet.	Verwijder de datakabel. Stel de IoT-kaart opnieuw met de toets Reset aan de bovenkant en breng de datakabel weer aan.
- NA -	Offline	Wifi-verbinding is gedurende langer dan 60 minuten verstoord.	Controleer dat er geen wifi-storingen zijn.
Memory Corruption Error (fout - geheugen beschadigd)		Intern geheugen inconsistent of beschadigd.	<ol style="list-style-type: none"> <li>Schakel de stroomvoorziening naar de XTRi/XTRi-controller uit en in.</li> <li>Laat de supercap leeglopen en schakel de stroomvoorziening naar de XTRi/XTRi-controller uit en in.</li> <li>Bel de technische dienst als de fout aanhoudt.</li> </ol>

## 9.2 Klep

Probleem	Oorzaak	Oplossing
Stromend of druipend water bij afvoer- of pekel-aanzuigleiding na regeneratie.	Vuilafzetting van buitenaf tussen plunjer en dichtingsringen & afstandsringen.	Vervang plunjer en dichtingsringen & afstandsringen.
	Onjuiste plunjerpositie.	Reinig het codeerwiel, reinig of vervang de optische sensor, controleer motor en tandwieloverbrenging en vervang indien nodig.

Probleem	Oorzaak	Oplossing
Capaciteitsverlies/hardheidslekage aan einde van cyclus.	Seizoensgebonden toename van hardheid onbehandeld water.	Controleer programmering en actualiseer hardheid aan de ingang.
	Pekelconcentratie en/of -hoeveelheid.	Pekelbak altijd met zout gevuld houden. Deze jaarlijks schoonmaken. Zout kan een brug hebben gevormd. Bij gebruik van een zoutrooster ervoor zorgen dat het bijgevlude water boven het rooster staat.
	Hars vervuild.	Neem contact op met uw leverancier, vraag na hoe dit kan worden bevestigd, reinig het hars en voorkom dat in de toekomst opnieuw vervuiling kan optreden. Installeer eventueel een voorfilter.
	Slechte distributie, groefvorming (ongelijkmatig bedoppervlak).	Neem contact op met uw leverancier. Controleer stijgbuizen en terugspoelingsdebiet.
	Interne kleplekkage.	Neem contact op met uw leverancier. Afstandsringen, dichtingsringen en/of plunjer vervangen.
	Harsleeftijd.	Neem contact op met uw leverancier.
	Verlies van hars.	Neem contact op met uw leverancier. Controleer de juiste beddiepte, gebroken stijgbuizen, onjuiste DLFC-en klepconfiguratie
Klep werkt continu.	Defecte controller.	Vervang controller.
	Verkeerde programmering.	Programmering controleren.
Continue debiet naar de afvoer.	Vuildeeltjes in regelklep.	Neem contact op met uw leverancier. Klep reinigen en unit weer in elkaar zetten.
	Interne lekkage van regelklep.	
	Klep blijft vastzitten in regeneratiepositie.	
	Motor gestopt of blijft vastzitten tijdens regeneratie.	Motor vervangen.

### 9.3 Systeem

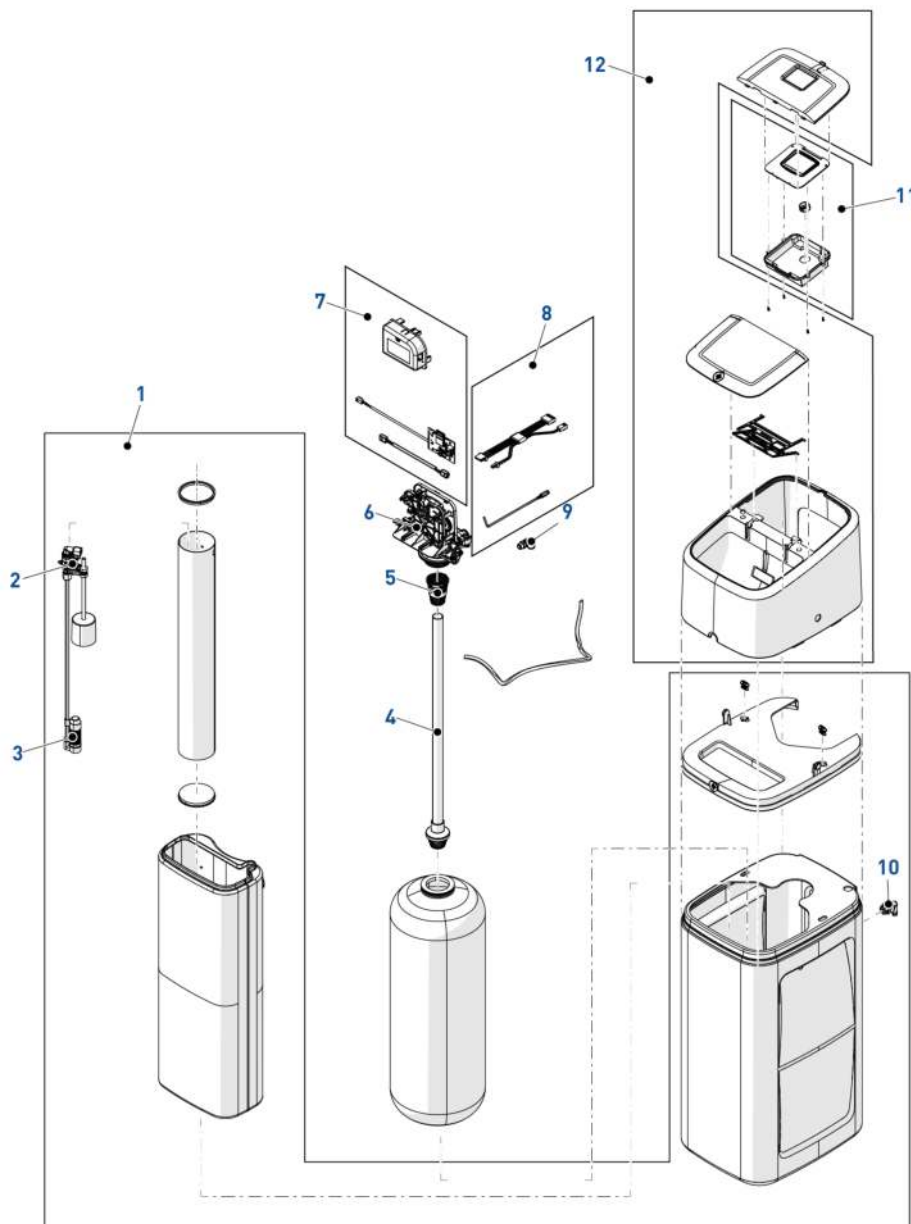
Probleem	Oorzaak	Opnieuw instellen en herstellen
Waterontharder regene- reert niet automatisch.	Kabel op fluctuerende of uitges- chakelde stroombron aange- sloten.	Op een constante stroombron aan- sluiten.
	Losgekoppelde/defecte water- tellerkabel.	Kabel opnieuw aansluiten/vervan- gen.
	Defecte stroomkabel.	Kabel vervangen.
	Defecte controller, waterteller of sensor.	Vervangen of repareren.
	Verkeerde programmering.	Correct programmeren.
Regeneratie op de ver- keerde tijd.	Controller niet goed ingesteld als gevolg van stroomstoring.	Actualiseer programmering van tijd van de dag en dag van de week.
Lekkage van hard water na regeneratie.	Incorrecte regeneratie.	Controleer de instelling van de pe- keldosering en herhaal de regenera- tie.
	Lekkage van externe bypas- sklep.	Repareer/vervang bypass.
	O-ring rond stijgbuis is bescha- digd.	Vervang de o-ring.
	Onjuiste controllerinstellingen.	Controleer of de controllerinstelling overeenkomt met uw werkelijke ont- hardermodel.
Systeemregeneratie altijd met 100% zoutinstelling (mogelijke storing varia- bel bijvullen).	Waterteller geblokkeerd.	Waterteller reinigen of vervangen.
	Watertellerkabel defect.	Vervang watertellerkabel.
	Onjuiste controllerinstellingen.	Controleer of de controllerinstelling overeenkomt met uw werkelijke ont- hardermodel.
	Waterverbruik heeft unitcapaci- teit opgebruikt.	Resetten en herstellen. Controleer waterverbruik in diagnosemodus. Als geregistreerd waterverbruik over- eenkomt met capaciteit van de unit, is dit normaal gedrag. Neem contact op met uw leverancier als dat niet het geval is.
Geen geconditioneerd wa- ter na regeneratie.	Geen pekels in pekelsbak.	Voeg pekels toe aan pekelsbak.
	Injector afgesloten.	Reinig injector en zeefje.

Probleem	Oorzaak	Opnieuw instellen en herstellen
Geen weergave van de waterstroom op de controller terwijl er water wordt gebruikt.	Bypassklep in bypasspositie.	Zet de bypassklep in de niet-bypasspositie.
	Metersensor losgekoppeld of niet volledig aangesloten op meterbehuizing.	Breng de sensor volledig in de meterbehuizing aan.
	Beperkt ronddraaien van schoepenrad in meter vanwege vreemde objecten in meter.	Verwijder de behuizing, verwijder obstakels bij schoepenrad en spoel door met schoon water. Daarna moet het schoepenrad vrij kunnen draaien. Als dit niet het geval is, vervang dan de meter.
Geen geconditioneerd water meer tussen regeneraties.	Incorrecte regeneratie.	Controleer de instelling van de pekeldosering en herhaal de regeneratie.
	Verkeerde pekelinstelling.	Stel pekels op het correcte niveau in. Zie Klepscherm [→Pagina 53].
	Onjuiste instelling voor hardheid of capaciteit.	Stel hardheid en capaciteitsinstellingen in Regeneratiescherm [→Pagina 55] en Formaat scherm [→Pagina 46].
	Toegenomen waterhardheid.	Controleer hardheidsinstellingen. Zie Regeneratiescherm [→Pagina 55].
	Beperkt ronddraaien van schoepenrad in meter vanwege vreemde objecten in meter.	Verwijder de behuizing, verwijder obstakels bij schoepenrad en spoel door met schoon water. Daarna moet het schoepenrad vrij kunnen draaien. Als dit niet het geval is, vervang dan de meter.
	Te veel water gebruikt tussen eerste regeneratiecyclus en pekelaanzuiging.	Stel regeneratietijden in op weinig of geen waterverbruik. Zie Regeneratiescherm [→Pagina 55]. Eventueel is installatie van optionele Pentair® snelle pekels noodzakelijk. Neem contact op met uw leverancier.

Probleem	Oorzaak	Opnieuw instellen en herstellen
Overloop van de pekelbak.	Luchtlekage in pekelleiding.	Controleer alle aansluitingen in de pekelleiding op lekkage.
	Onjuist formaat BLFC met betrekking tot injectorgrootte.	Door gebruik van te kleine BLFC met grote injector neemt de aanzuiging af.
	BLFC/DLFC heeft inconsistente pekelaanzuiging door verstopping met hars of ander vuil.	Reinig BLFC & DLFC.
	Onjuiste controllerinstellingen.	Controleer of controllerinstelling overeenkomt met uw werkelijke ont-hardermodel en/of klepconfiguratie.
	Injector verstopt, zodat bijvulling optreedt in plaats van aanzuiging.	Reinig injector. Zie Injector en injectorzeefje reinigen [ <a href="#">→Pagina 90</a> ].
	Klep zuigt geen pekelaanzuigcyclus.	Controleer of dichtingsringen & afstandsringsen beschadigd zijn. Reinig of vervang indien nodig.
		Controleer of bovenste zeefje schoon is. Reinig of vervang indien nodig.
		Controleer ingangsdruk. Zorg ervoor dat deze hoger is dan 1,4 bar dynamisch.
		Controleer veiligheidspekelklep en air check. Reinig, repareer of vervang indien nodig.
		Controleer op lekkage/luchttoevoer in pekelleiding. Vervang indien nodig.
Controleer of pekelleiding niet verstopt of gedeeltelijk belemmerd is. Verwijder verstopping indien nodig.		
Controleer of afvoerleiding niet verstopt of gedeeltelijk belemmerd is. Verwijder verstopping indien nodig.		

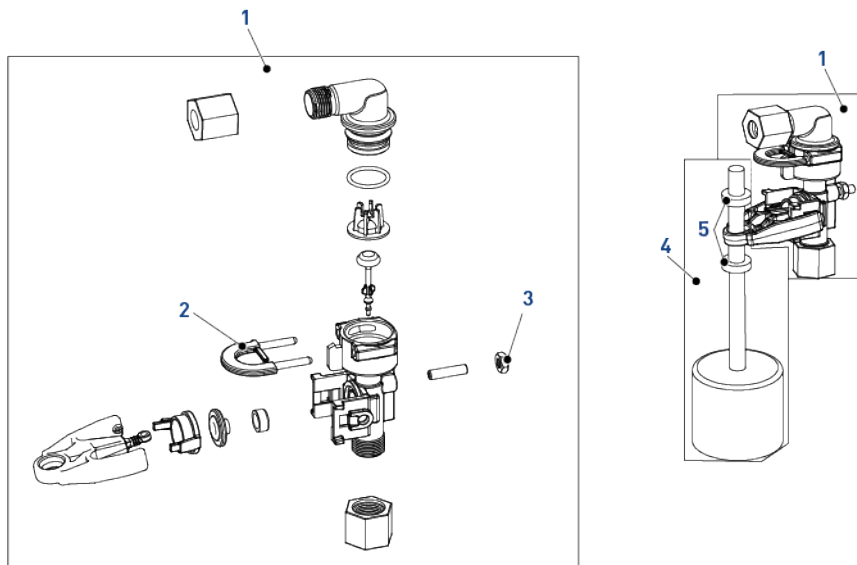
## 10 Reserveonderdelen

### 10.1 Ontharder



Item	Onderdeelnummer	Beschrijving	Verpakingshoeveelheid
1	K-CAB-5000011	Foleo behuizingseenheid mini	1
-	K-CAB-5000012	Foleo behuizingseenheid maxi	1
2	60014SP	Veiligheidspekelklep	10
3	18168	Air check 500 (0,915 m)	48
4	27827-DW	Stijgbuis	24
5	18280SP	Bovenste verdeelsysteem 1" grijs	10
6	CAB-V580XRI-008	Complete klep Foleo 10	1
-	CAB-V580XRI-009	Complete klep Foleo 15	1
-	CAB-V580XRI-010	Complete klep Foleo 20	1
-	CAB-V580XRI-011	Complete klep Foleo 30	1
7	K-CAB-500011	Wifi-upgradeset	1
8	K-CAB-5000013	Foleo-kabelset	10
9	27121SP	Snelkoppelingselleboog 3/8"	10
10	E011180	Overloopleboog	50
11	K-CAB-5000014	Foleo-printplaatseenheid geprogrammeerd als 20 L	1
12	CAB-400040	Foleo dekseleenheid	1

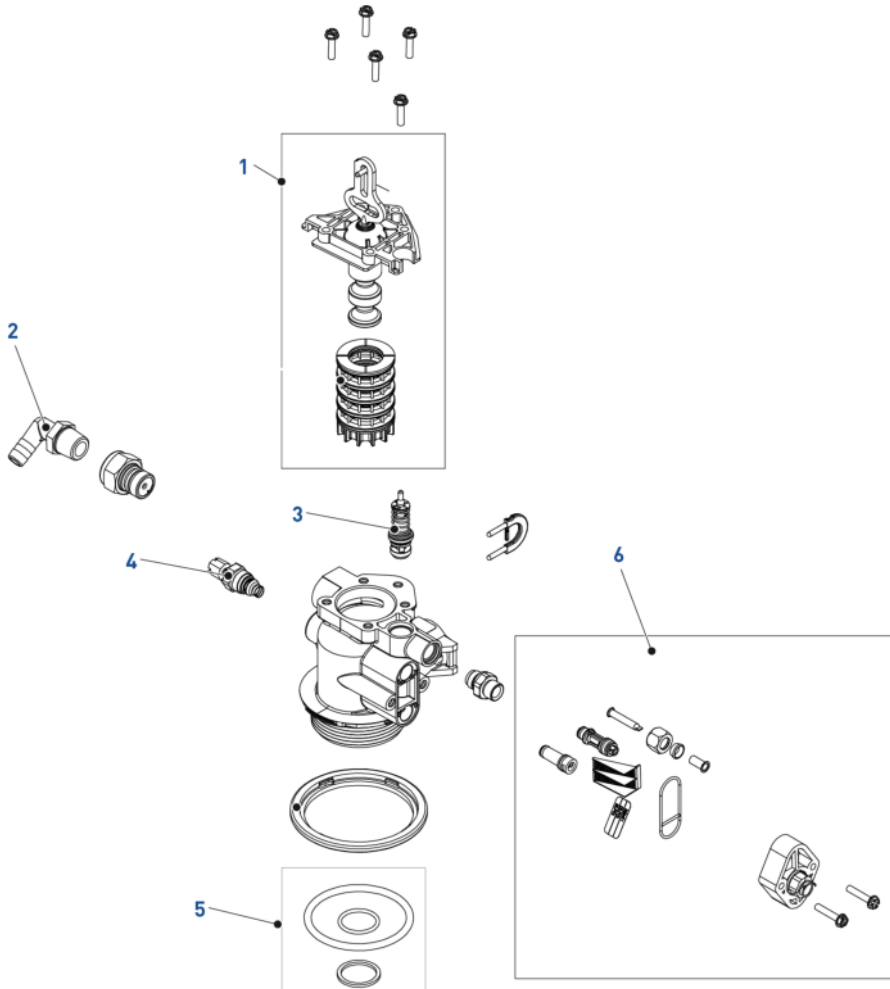
### 10.1.1 Veiligheidspekelkleppen 2310 lijst



Item	Onderdeelnummer	Beschrijving	Verpakingshoeveelheid
1	60014SP	Kleplichaameenh SBV, 2310	10
2	18312SP	Borgstuk, afvoer	10
3	19805SP	Moer SBV, 2310 kunststof	50
4	60068-30SP	Nieuwe vlottereenh, 2310	10
5	10150SP	Pakkingring doorvoerstang, 2300/2310/2350	50

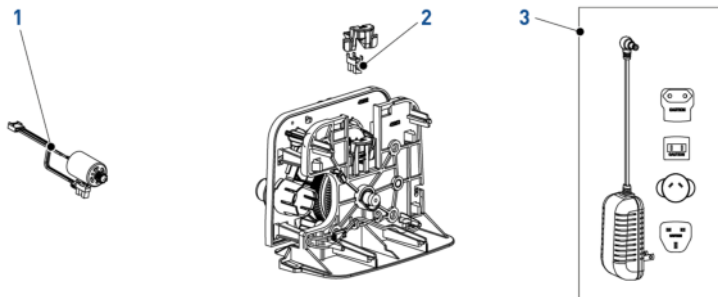
## 10.2 Klep

### 10.2.1 Kleplichaam onderdelenlijst



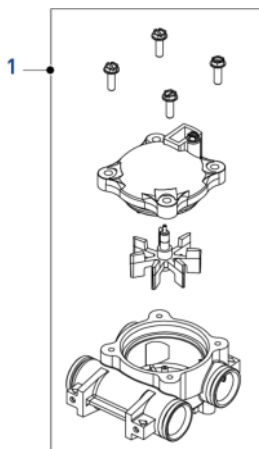
Item	Onderdeelnummer	Beschrijving	Verpakkingshoeveelheid
1	BR61838	Plunjereenheid 5800 UF	1
2	21511SP	Verbindingsbuis 90° 1/2" x 1/2", zwart grijs	10
3	24114	BV eenh. 1600 huishoudelijk	1
4	24509-01	Mengeenheid huishoudelijk	1
5	29152	Kit o-ringen tankadapter 5800/5000/9100/2510	10
6	29154	Injector kit 5800 UF #000 naar 3	1

## 10.2.2 Stuurkop onderdelenlijst



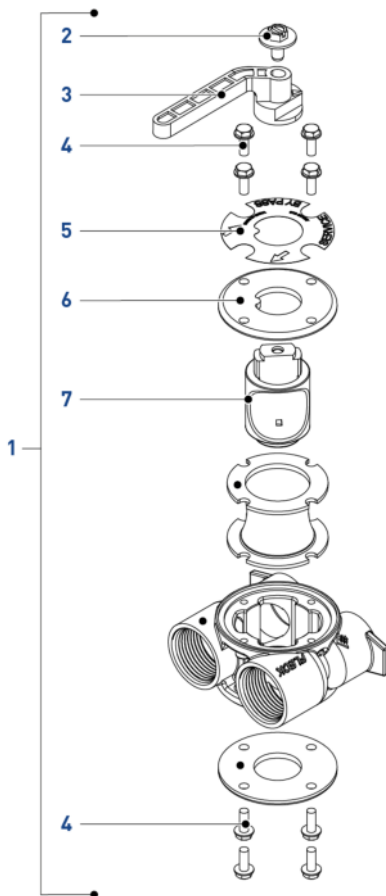
Item	Onderdeelnummer	Beschrijving	Verpakkingshoeveelheid
1	BR61835	Motoreenheid, 5800	1
2	1235373	Optische sensor, Logix foto-onderbreker sensormodule	1
3	BR44162	Transformator, internationaal, 230 VAC-12 VDC, 5800	1

## 10.2.3 Schoepenmeter onderdelenlijst



Item	Onderdeelnummer	Beschrijving	Verpakkingshoeveelheid
1	26702	Watertellereenheid 3/4" elektronisch	1

## 10.3 Leidingen



Item	Onderdeelnummer	Beschrijving	Verpakingshoeveelheid
1	BU28502	Bypass RVS 1" BSP	1
2	13386SP	Schroef zeskantkop mach 1/4-20 X 1 of sleuf zeskant	10
3	N.v.t.	Bypass hendel, rood	10
4	N.v.t.	Schroef, zeskantkop met sluitring, 10-24 x 0,5"	8
5	N.v.t.	Label bypass standaard	1
6	N.v.t.	Deksel bypass, bovenkant	1
7	N.v.t.	Plug, bypass	1

## 11 Verwijdering

Dit apparaat moet worden afgevoerd overeenkomstig richtlijn 2012/19/EU of de milieustandaarden die gelden in het land van installatie. De onderdelen van het systeem moeten worden gescheiden en gerecycled in een afvalrecyclingcentrum dat voldoet aan de geldende wetgeving in het land van installatie. Hierdoor wordt de impact op het milieu, de gezondheid en de veiligheid verminderd en wordt de recycling bevorderd. Pentair verzamelt geen gebruikte producten voor recycling. Neem contact op met uw lokale recyclingcentrum voor meer informatie.



[WWW.PENTAIR.EU](http://WWW.PENTAIR.EU)