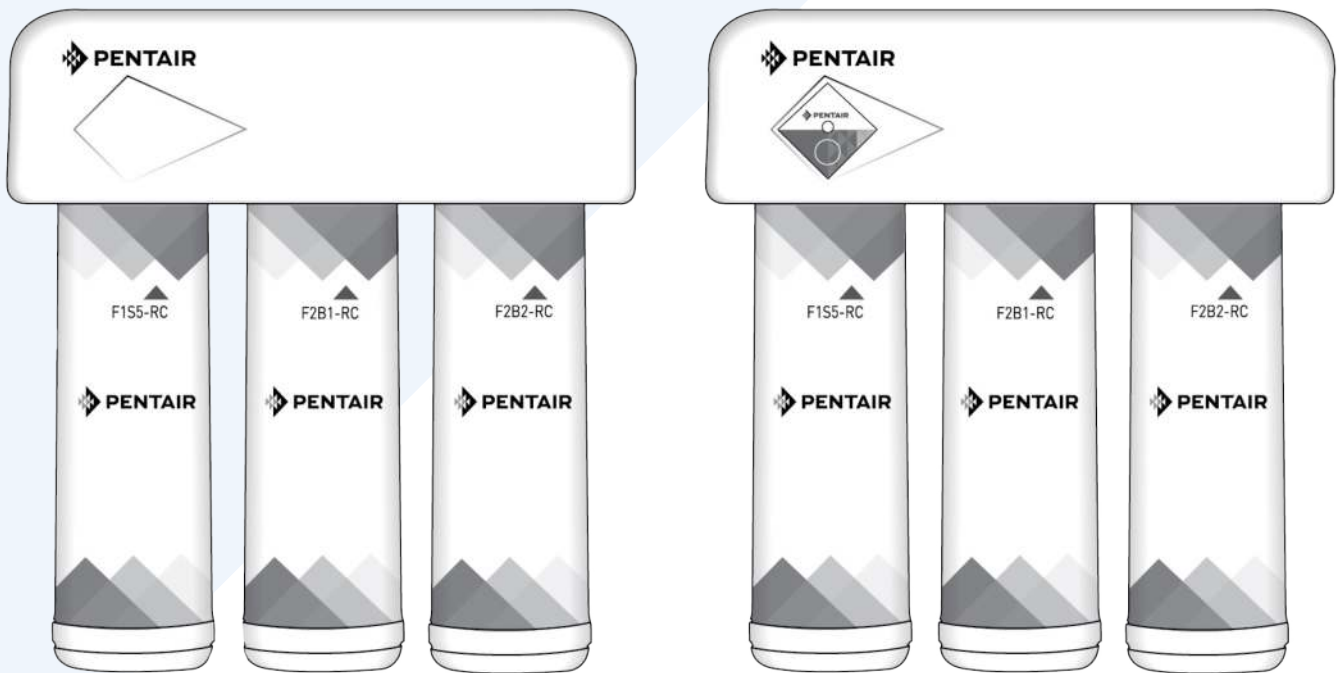


MANUEL D'INSTRUCTIONS

SYSTÈMES DE FILTRATION
F3000-B2B, F3000-B2M



SPÉCIFICATIONS

Plage de température :	4,4-37,8 °C
Plage de pression :	2,75-6,89 bars
Débit de service à 4,1 bar	
Modèle : F3000-B2B	2,27 Lpm
Modèle : F3000-B2M	2,27 Lpm
Durée de vie nominale :	
Modèle : F3000-B2B	2555 l
Modèle : F3000-B2M	2555 l
Dimensions :	317 mm x 285 mm x 133 mm (12,5" x 11,25" x 5,25")
Poids :	
Modèle : F3000-B2B (système uniquement)	2 kg
Modèle : F3000-B2M (système uniquement)	2 kg

COMPOSANTS INCLUS

- Système de filtration avec cartouches
- Kit d'installation
- Robinet d'eau potable sans plomb
- Tuyau en plastique (blanc et bleu) de 3/8"

PRÉCAUTIONS

AVERTISSEMENT: Ne pas utiliser sur de l'eau dont la qualité microbiologique est incertaine ou inconnue sans désinfection appropriée en amont et en aval du système. Un système certifié pour réduire le taux de kystes que présentent certaines eaux désinfectées devra éventuellement être installé. Unité de réduction chimique et mécanique.

MISE EN GARDE Le système doit être protégé contre le gel, qui pourrait provoquer des fissures et des fuites d'eau.

REMARQUE :

- Pour utilisation sur eau froide uniquement.
- Veillez à ce que l'installation satisfasse à la législation et à toutes les lois et réglementations nationales et locales.
- L'entretien du système, en ce compris le remplacement des cartouches filtrantes, doit être conforme aux consignes du fabricant. Les contaminants ou autres substances éliminés ou réduits par la cartouche sélectionnée ne sont pas nécessairement présents dans votre eau. Contactez la municipalité en charge du traitement de l'eau locale pour obtenir une copie de leur analyse d'eau, ou faites contrôler votre eau d'alimentation par un laboratoire de contrôle de l'eau qualifié.
- Après une période prolongée sans utilisation, comme lors de vacances, nous vous recommandons de rincer entièrement le système. Laissez couler l'eau pendant 5 à 6 minutes avant de l'utiliser.
- Les cartouches de filtration utilisées dans ce système ont une durée de vie limitée. Toute modification du goût, de l'odeur, et/ou du débit de l'eau filtrée indique que les cartouches filtrantes doivent être remplacées.

OUTILS ET MATÉRIELS REQUIS

- Lunettes de protection
- Clé à molette réglable
- Coupe-tube ou couteau universel
- Perceuse manuelle ou électrique (sans fil de préférence)
- Lime
- Trépan 1/4"

Si l'évier ne comprend pas un orifice destiné à un robinet séparé :

- Poinçon à centrer
- Trépan 3/4" ou scie-cloche
- Trépan 3/32"

INSTALLATION

REMARQUE :

- Pour une installation sous-évier standard sur des filetages de 1/2" 14 DN ou une compression 3/8" x 3/8"
- Veuillez lire attentivement toutes les consignes et précautions avant de procéder à l'installation et à l'utilisation du système.
- Les numéros qui apparaissent sur les illustrations correspondent à ceux des opérations à effectuer.

1. Installation de l'adaptateur d'alimentation en eau

L'adaptateur d'alimentation est conçu pour des filetages de 1/2" 14 DN ou une compression de 3/8" x 3/8". Si la réglementation locale en vigueur l'autorise, vous pouvez l'utiliser pour raccorder le système à la conduite d'alimentation en eau froide. Si la réglementation locale en vigueur n'autorise pas l'utilisation d'un adaptateur d'alimentation, vous pourrez vous procurer des raccords de substitution auprès de votre fournisseur local.

- A. Coupez la conduite d'alimentation en eau froide. Si la conduite d'alimentation en eau froide n'est pas équipée d'une vanne d'arrêt montée sous l'évier, installez-en une.
- B. Ouvrez le robinet d'eau froide pour permettre à toute l'eau de s'évacuer du tuyau.
- C. Débranchez la vanne d'alimentation en eau froide de la conduite verticale.
- D. Assurez-vous que le joint d'étanchéité est bien inséré dans le filetage femelle de l'adaptateur d'alimentation.
- E. Installez la vanne de l'adaptateur d'alimentation sur la vanne d'alimentation. Serrez à la main uniquement.
- F. Connectez la conduite verticale à la vanne de l'adaptateur d'alimentation.

REMARQUE : Voir les figures 1G-1H pour configurer l'adaptateur d'alimentation sur des raccords de compression 3/8" x 3/8".

2. Sélection de l'emplacement du robinet

REMARQUE : Positionnez le robinet d'eau potable en tenant compte de la fonction, du confort d'utilisation et de l'esthétique de cette installation. Pour que le socle du robinet repose solidement sur sa surface d'appui, il faut prévoir un support d'une planéité adéquate. L'embase du robinet s'emboîte dans tout orifice de 3/4". La plupart des éviers sont dotés d'orifices prépercés de 1-3/8" ou 1-1/2" de diamètre qui peuvent être utilisés pour le montage du robinet. Si ces orifices prépercés s'avèrent inutilisables ou sont situés à un endroit peu pratique, il faudra procéder au percement d'un passage de 3/4" à travers l'évier pour accueillir le robinet.

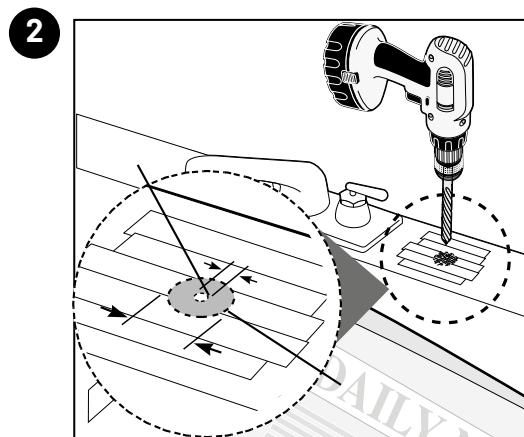
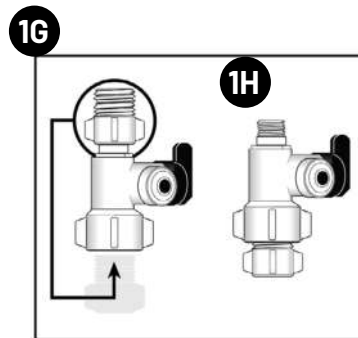
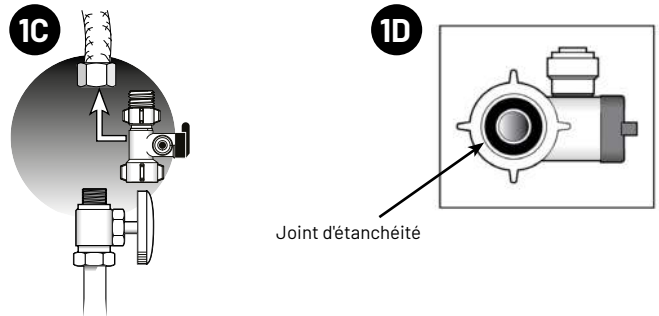
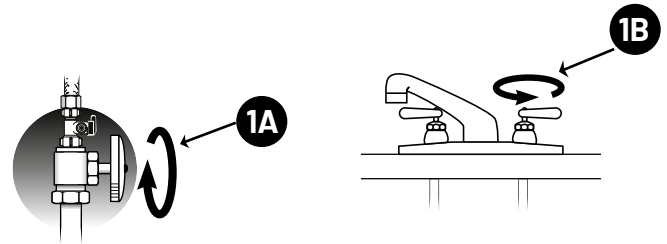
MISE EN GARDE Cette procédure risque de s'accompagner d'un dégagement de poussières susceptible de provoquer une irritation sérieuse en cas d'inhalation ou de contact avec les yeux. Le port de lunettes de protection et d'un masque respiratoire est recommandé lors de cette procédure.

MISE EN GARDE NE TENTEZ PAS DE PERCER UN ÉVIER EN PORCELAINE. Si vous avez un évier en porcelaine, montez le robinet à travers le plan de travail ou un orifice d'aspersion prépercé.

MISE EN GARDE Lors du percement d'un plan de travail, assurez-vous qu'aucun câble ni aucune canalisation ne passe dans la zone située sous la surface à percer. Assurez-vous que le dégagement est suffisant pour permettre le raccordement sur l'embase du robinet.

MISE EN GARDE Ne percez pas un plan de travail d'une épaisseur supérieure à 1".

MISE EN GARDE Ne tentez pas de percer un plan de travail carrelé, en marbre, en granit ou dans un matériau analogue. Consultez un plombier ou le fabricant du plan de travail pour bénéficier de conseils avisés.



SUITE INSTALLATION

- A. Recouvrez le fond de l'évier de vieux journaux pour prévenir la chute de copeaux de métal, pièces ou outils dans la conduite d'évacuation.
- B. Posez du ruban de masquage sur la zone à percer afin de prévenir toute rayure du support en cas de dérapage du trépan.
- C. Repérez le centre de l'orifice à l'aide d'un poinçon à centrer. Servez-vous d'un trépan de 1/4" pour percer le trou guide.
- D. Servez-vous d'un trépan de 3/4" pour percer un orifice adéquat à travers l'évier.
- E. Rodez les arêtes vives à la lime.

3. Montage du robinet

- A. Appliquez 3 à 5 tours de ruban de plomberie sur la tige du robinet.
- B. Assemblez le robinet comme indiqué dans la figure 3.
- C. Vissez le raccord rapide sur l'extrémité fileté de la tige du robinet.
- D. Placez un repère à 5/8" par rapport à l'extrémité du tuyau bleu. Humidifiez l'extrémité du tuyau 3/8" et insérez-le dans le bas du raccord. Le repère 5/8" doit affleurer avec la collerette du raccord.

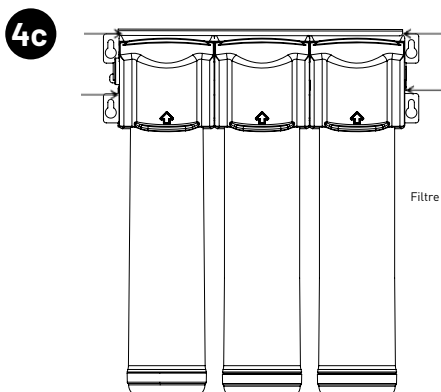
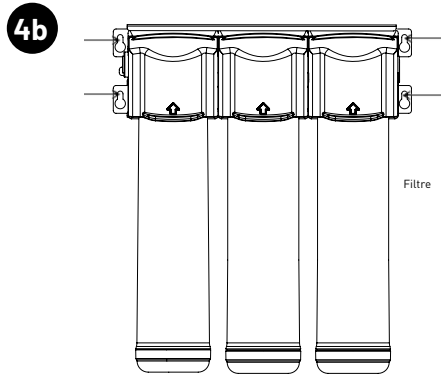
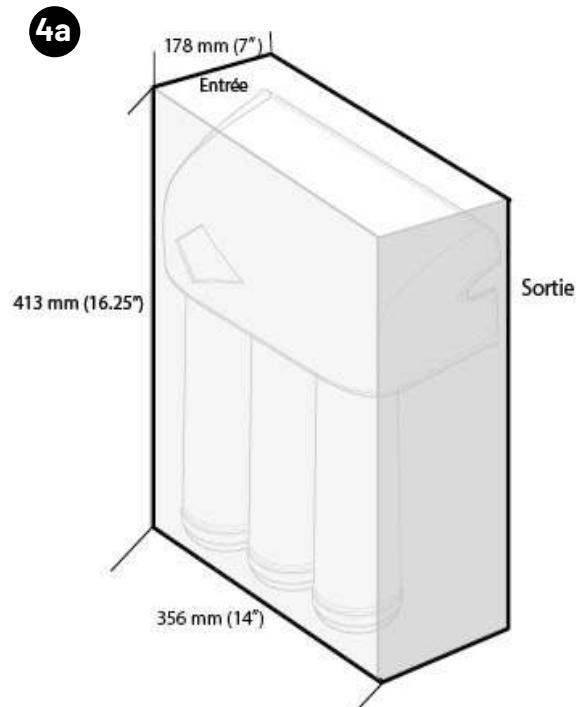
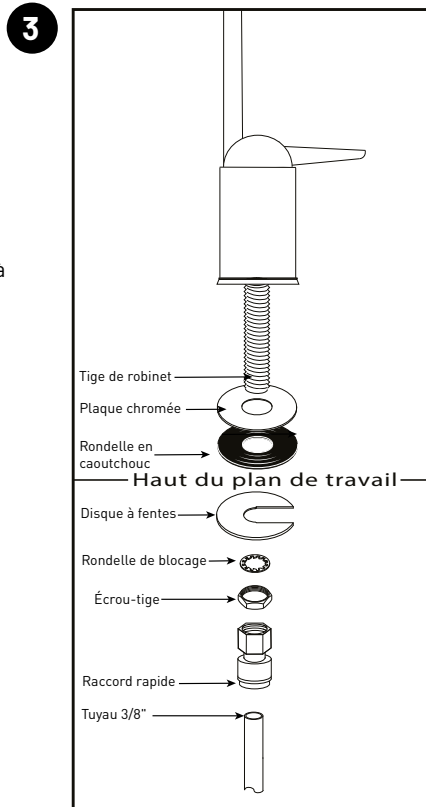
REMARQUE : Pour retirer le tuyau, pressez la collerette et tirez le tuyau.

- E. En maintenant le robinet, faites passer le tuyau dans l'orifice de l'évier. Positionnez la poignée du robinet à l'emplacement désiré.
- F. Centrez le robinet et coulissez le disque à fentes entre le bas du plan de travail ou de l'évier et la rondelle de blocage. Serrez l'écrou-tige avec une clé jusqu'à le bloquer.
- G. Insérez fermement le bec sur la base du robinet.

4. Montage du système

- A. Choisissez un emplacement sous l'évier ou toute autre zone adéquate pour installer le système.

REMARQUE : Le carton du système peut être utilisé pour déterminer l'empreinte opérationnelle requise pour l'installation du système et des cartouches de remplacement (figure 4a).



SUITE INSTALLATION

- B. Montez le système verticalement. Assurez-vous que le montage est à niveau. Faites un repère au crayon dans les fentes supérieures des trous de fixation du support (figure 4b). Autre option de montage : Si vous installez le système près du sol, marquez les repères au-dessus de chacun des trous de fixation du support afin de disposer de l'espace nécessaire sous la cartouche et le sol pour remplacer la cartouche (figure 4c). Utilisez un trépan de 3/32" pour forer des trous guides destinés au montage.

⚠ AVERTISSEMENT Le système doit être installé sur une surface solide et stable capable de supporter son poids.

5. Raccordement du robinet au système

- A. Déterminez la longueur nécessaire du tuyau en plastique bleu pour raccorder le côté sortie (à droite) du filtre au robinet. Veillez à ce que la longueur de ce tuyau soit suffisante pour prévenir tout risque de rupture, puis coupez celui-ci à angle droit. Utilisez un feutre pour indiquer un repère à 5/8" d'une extrémité du tuyau (figure 5). Humidifiez l'extrémité du tuyau 3/8" et poussez-le à l'intérieur du raccord de sortie (à droite) du système jusqu'au repère.

MISE EN GARDE Ne pliez pas et ne tordez pas le tuyau en l'introduisant.

- B. Exercez une légère traction sur le tuyau pour vous assurer de son raccordement correct.

6. Raccordement de l'adaptateur d'alimentation

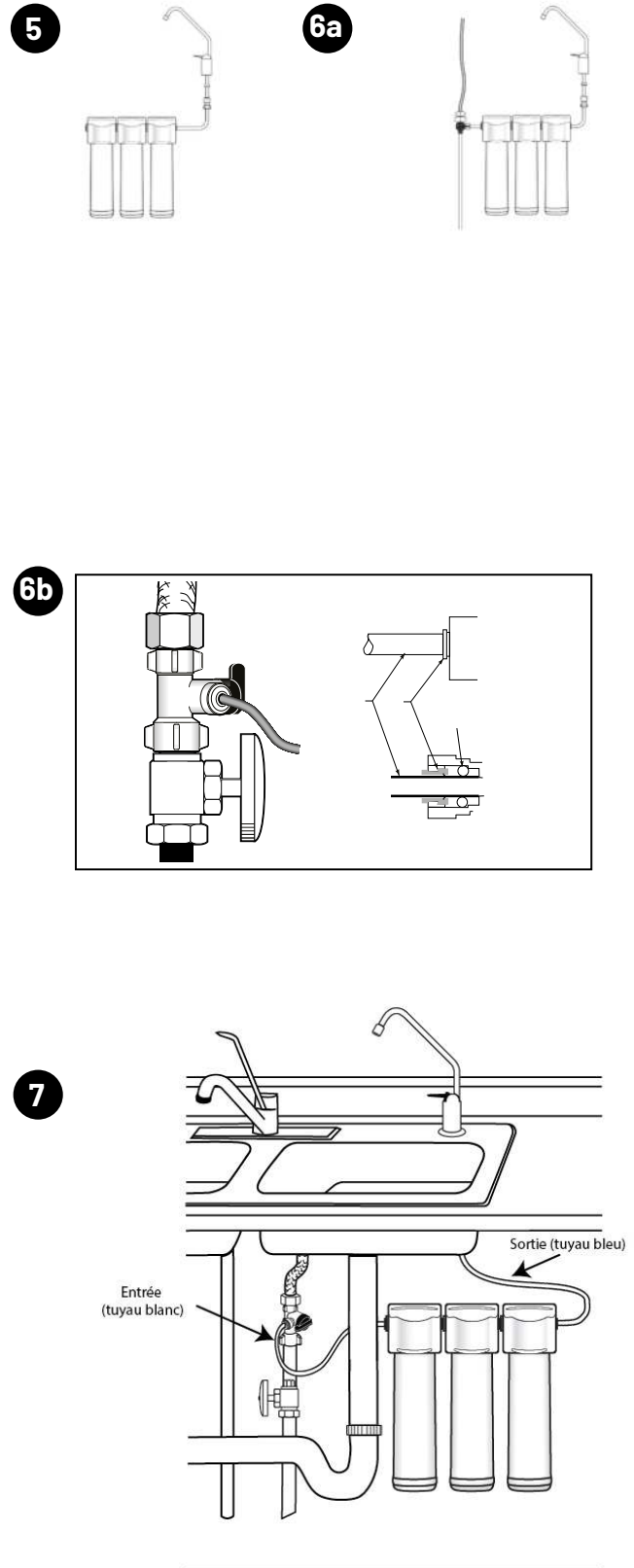
- C. Déterminez la longueur nécessaire du tuyau en plastique blanc pour raccorder le côté entrée (gauche) du filtre à l'adaptateur d'alimentation installé sur la canalisation d'alimentation en eau froide. Veillez à ce que la longueur de ce tuyau soit suffisante pour prévenir tout risque de rupture, puis coupez celui-ci à angle droit. Placez un repère à 5/8" par rapport à l'extrémité du tuyau. Humidifiez l'extrémité du tuyau. Introduisez l'extrémité du tuyau dans le raccord de 3/8" de l'adaptateur d'alimentation. Le repère à 5/8" doit affleurer avec la collerette du raccord situé sur l'adaptateur d'alimentation (figure 6a).
- D. Marquez l'extrémité restante du tuyau. Utilisez un feutre pour indiquer un repère à 5/8" de l'extrémité. Humidifiez l'extrémité du tuyau. Insérez l'extrémité dans le raccord d'alimentation du côté entrée (gauche) du système. Le tuyau doit pénétrer jusqu'au repère (figure 6b).

7. Mise en service du système

- A. Ouvrez lentement l'alimentation en eau froide. Assurez-vous que la vanne de l'adaptateur d'alimentation est ouverte.
- B. Ouvrez le robinet et rincez le filtre pendant 10 minutes. Jetez l'eau.
- C. Vérifiez l'absence de fuite à tous les raccords avant de quitter l'installation. En cas de fuite, reportez-vous au chapitre Dépannage.

REMARQUE : une cartouche filtrante peut contenir des résidus de charbon (poudre noire extrêmement fine). Si l'eau contient des particules de charbon, jetez-la. Un nouveau rinçage s'impose en présence de particules de charbon.

REMARQUE : Initialement, l'eau filtrée peut présenter une apparence trouble. Si la turbidité dans un verre d'eau disparaît en partant du fond, cela indique la présence de petites bulles d'air. Cet air disparaîtra quelques semaines après l'installation.



L'INSTALLATION EST À PRÉSENT ACHÉVÉE.

REPLACEMENT DE LA CARTOUCHES DE FILTRATION

REMARQUE : La durée de vie des cartouches de filtration dépend du volume d'eau utilisé et de la qualité de l'eau d'alimentation. Il est recommandé de remplacer les cartouches filtrantes tous les 6 à 12 mois ou en cas de changement perceptible de goût, d'odeur ou de débit de l'eau filtrée.

Veillez à acheter la cartouche adaptée au système.

Les modèles F3000-B2B and F3000-B2M utilisent l'ensemble de cartouches de remplacement F2B2-RC2 et la cartouche de remplacement F1S5-RC.

8. Remplacement de la cartouche

- Diminuez la pression en coupant l'alimentation en eau au système et en ouvrant un robinet jusqu'à ce que l'eau ne coule plus. Placez un seau ou une serpillière sous le système pour récupérer l'eau qui pourrait s'égoutter (figure 8a).
- Retirez le couvercle et soulevez la barre de verrouillage jusqu'à ce que la cartouche filtrante se dégage de la tête de filtrage (figure 8b).
- Tirez la cartouche pour l'enlever de la tête de filtrage (figure 8c).
- Veillez à ce que la barre de verrouillage soit complètement relevée (figure 8c).
- Alignez les broches de la cartouche filtrante avec les trous de la tête de filtrage. Faites glisser la cartouche filtrante dans la tête de filtrage en engageant la barre de verrouillage, ce qui aura pour effet de la faire tomber vers l'avant. (figure 8d).
- Tirez la barre de verrouillage jusqu'à ce qu'elle s'emboîte (figure 8e).
- Installez le couvercle.

REMARQUE : Voir Mise en service du système pour les étapes restantes.

DÉPANNAGE

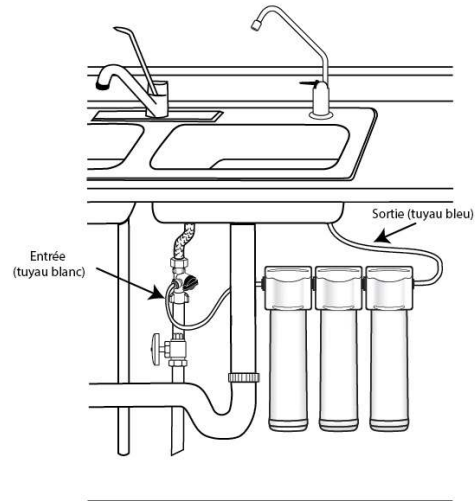
Fuites entre la tête de filtrage et la cartouche filtrante

- Diminuez la pression en coupant l'alimentation en eau au système et en ouvrant un robinet jusqu'à ce que l'eau ne coule plus. Placez un seau ou une serpillière sous le système pour récupérer les gouttes d'eau éventuelles.
- Déposez la cartouche et inspectez les joints toriques pour vous assurer de leur propreté et de leur positionnement correct.
- Installez la cartouche filtrante. Mettez le système en service et vérifiez l'absence de fuite. Si des fuites persistent, coupez l'arrivée d'eau et contactez votre fournisseur.

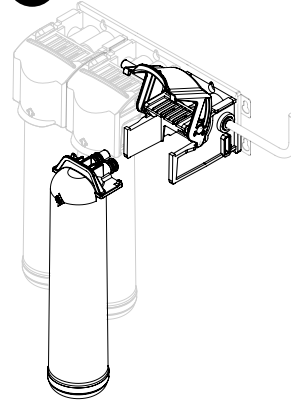
Fuites des raccords de tuyau.

- Diminuez la pression en coupant l'alimentation en eau au système et en ouvrant un robinet jusqu'à ce que l'eau ne coule plus. Placez un seau ou une serpillière sous le système pour récupérer les gouttes d'eau éventuelles.
- Appuyez sur la collerette du système ou sur les raccords du tuyau de l'adaptateur d'alimentation et retirez le tuyau du raccord. Inspectez la surface du tuyau et vérifiez la présence de rayures ou de débris. Nettoyez ou raccourcissez le tuyau pour avoir une surface propre.
- Humidifiez l'extrémité du tuyau d'alimentation et enfoncez-le dans le raccord d'alimentation du système. Assurez-vous que le tuyau est entièrement enfoncé au-delà des joints toriques du raccord. Mettez le système en service et vérifiez l'absence de fuite. Si des fuites persistent, coupez l'arrivée d'eau et contactez votre fournisseur.

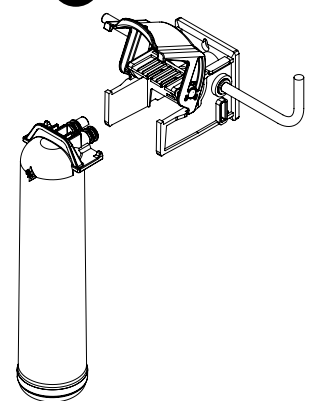
8a



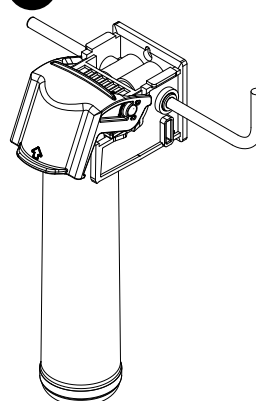
8b



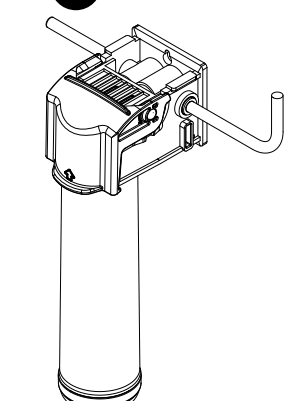
8c



8d



8e



PROCÉDURE RELATIVE AU CONTRÔLEUR DE LA CARTOUCHE

COMPTEUR DE CARTOUCHE FILTRANTE

(SYSTÈMES AVEC COMPTEUR UNIQUEMENT)

Le compteur de la cartouche filtrante peut être installé sur le couvercle décoratif du système en enlevant le support adhésif de la plaque métallique incluse avec le compteur. Le compteur peut également être fixé à une surface magnétique métallique en utilisant l'aimant qui est installé d'usine sur le compteur.

INSTALLATION ET ACTIVATION

Après avoir choisi l'emplacement pour l'installer, activez le compteur en tirant l'onglet en plastique qui se trouve sur le côté du compteur. Appuyez et relâchez la touche pour vérifier que la batterie est opérationnelle. Le voyant clignote en vert trois fois. (figure 9a)

REMARQUE : Le contrôleur fonctionne sur un calendrier de 12 mois. Le compteur utilise une pile bouton 2023.

Le compteur de la cartouche filtrante est opérationnel.

Fonctionnement

1. Le compteur commencera à clignoter en rouge une fois toutes les trois minutes après 11 mois, et clignotera en rouge trois fois toutes les trois minutes après 12 mois. (figure 9b)

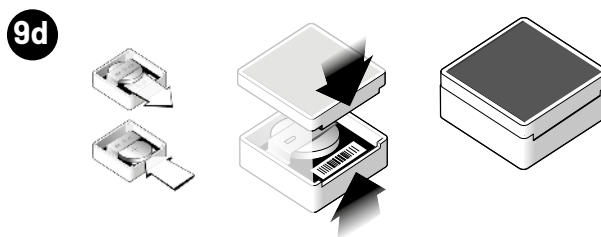
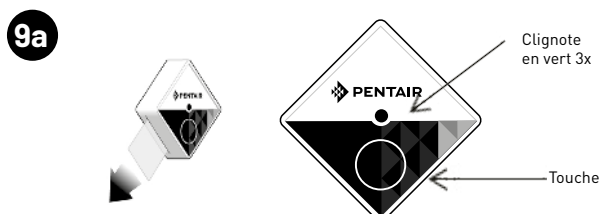
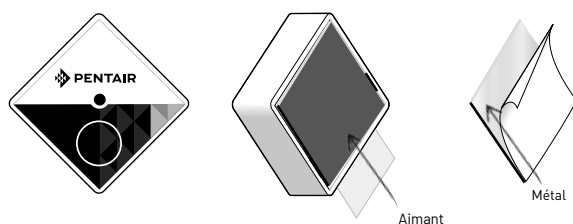
REMARQUE : Le statut du compteur avec la durée de vie de la cartouche peut également être affiché directement en appuyant et en relâchant la touche.

Réinitialisation du compteur

1. Pour réinitialiser le compteur après le remplacement de la cartouche, appuyez sur la touche et maintenez-la enfoncée pendant 5 secondes. Le compteur est à présent réinitialisé à 12 mois. (figure 9c)

Remplacement de la pile

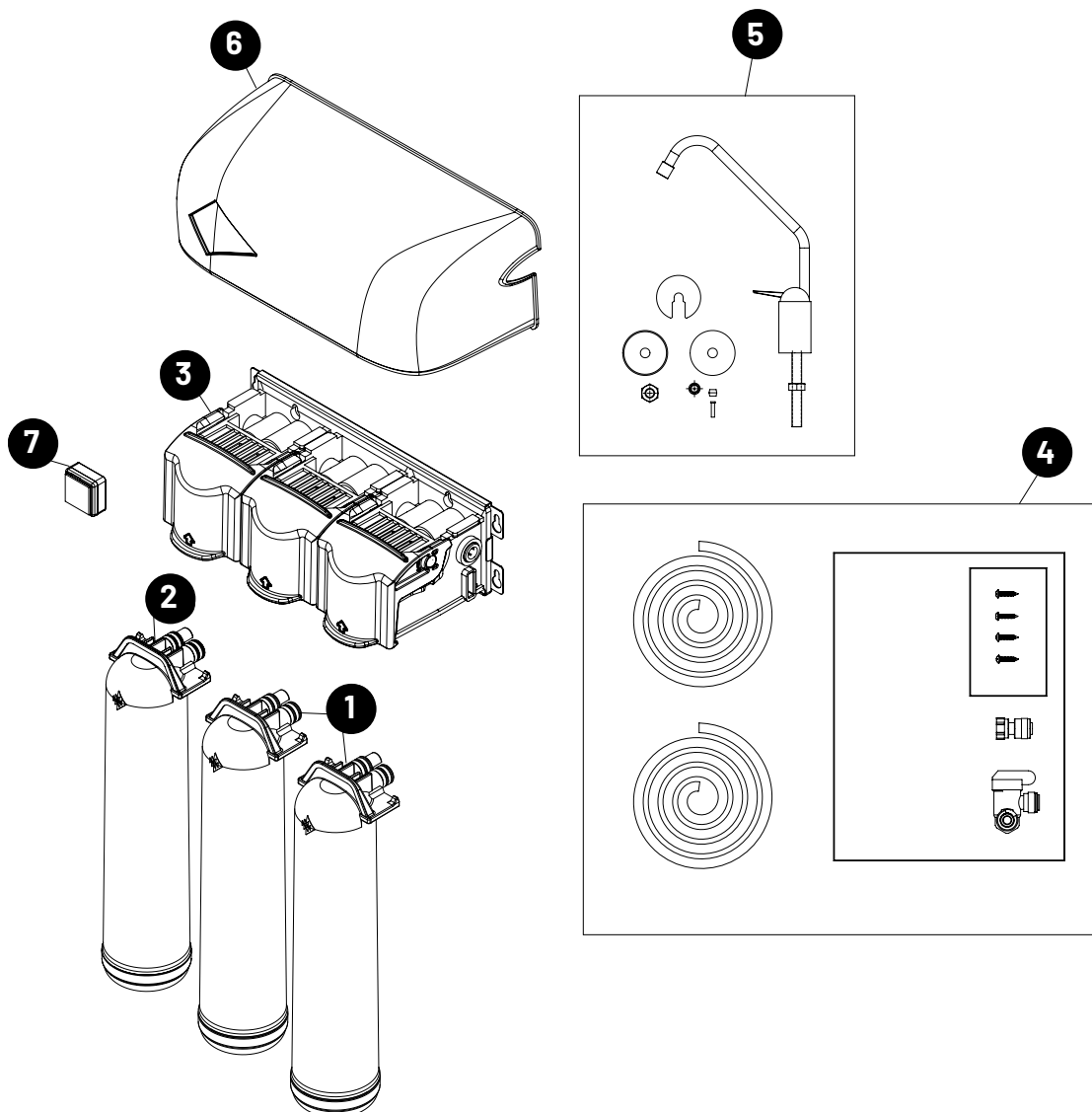
2. Remplacez la pile tous les 12 mois. Pour remplacer la pile, placez la fente sur le côté du compteur et retirez délicatement la partie avant. La batterie est à présent accessible. (figure 9d)
3. Faites glisser la nouvelle pile sous le support de maintien avec le pôle positif + de la pile tourné vers le haut vers le support de maintien. Alignez la languette du compteur sur la fente à l'avant du compteur et pressez les deux moitiés du compteur. Le remplacement de la pile ne réinitialise pas le contrôleur sur 12 mois. Si une réinitialisation est nécessaire, maintenez la touche enfoncée pendant 5 secondes.



PIÈCES DE RECHANGE

RÉFÉRENCE	RÉFÉRENCE	DESCRIPTION	QUANTITÉ REQUISE
1	655126-96	Ensemble de cartouches, F2B2-RC2	1
2	655116-96	Cartouche, FIS5-RC	1
3	4004604	Tête de filtre, modèle F3000-B2B	1
	4004606	Tête de filtre, modèle F3000-B2M	1
4	4003596	Kit d'installation 2 et 3 niveaux	1
5	244960*	Robinet	1
6	4003532	Couvercle, 3 étapes	1
7	4003641-EMEA	Contrôleur à cartouche sans pile	1

*L'illustration peut différer du robinet réel.



Pour des pièces de rechange, contactez votre fournisseur Pentair le plus proche.

DONNÉES DE PERFORMANCES

Remarque importante : lisez les caractéristiques de performance et comparez les capacités du système avec vos besoins réels en matière de traitement de l'eau. Il est recommandé de tester votre alimentation en eau avant d'installer un système de traitement de l'eau, afin de déterminer vos besoins en la matière.

Conditions de test

Débit	F3000-B2B	= 2,27 Lpm
	F3000-B2M	= 2,27 Lpm

Capacité du filtre

F3000-B2B	= 2555 l
F3000-B2M	= 2555 l
Pression d'entrée	= 4,1 bars
Température	= -20 °C +/- 2,5 °C

Les tests ont été effectués dans des conditions de laboratoire standard ; la performance réelle peut varier.

Exigences opérationnelles pour les systèmes F2000-B2B et F2000-B2M :

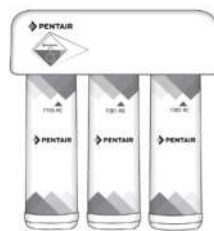
Pression	= 2,75 - 6,89 bars
Température	= 4,4 - 37,8 °C

SÉQUENCE DE LA CARTOUCHE

F3000-B2B



F3000-B2M



SYSTÈMES INSTALLÉS F3000-B2B ET F3000-B2M AVEC ENSEMBLE DE CARTOUCHES F2B2-RC2 ET CARTOUCHE F1S5-RC

Ce système a été testé conformément aux normes NSF/ANSI 42 et 53 relatives à la réduction des substances mentionnées ci-après. La concentration de ces substances dans l'eau qui entre dans le système a été réduite à des taux inférieurs ou égaux à la limite autorisée pour l'eau à la sortie du système, conformément aux normes NSF/ANSI 42 et 53.

Voir la fiche de données sur la performance pour connaître la capacité de réduction de chaque contaminant.

Modèle F3000-B2B, Système F3000-B2M

Substance	Concentration du défi de l'influent	Concentration maximale admissible du produit dans l'eau	Exigences de réduction	Réduction minimale	Réduction moyenne
Norme 42					
Goût et odeur chlore	2,0 mg/l ± 10 %		≥ 50 %		95,9 %
Particules (0,5 à < 1 µm) Classe 1*	au moins 10 000 particules/ml		> 85 %		97,9 %
Norme 53					
Kystes **	minimum de 50 000/l		99,95 %	99,97 %	99,99 %
Atrazine	0,009 mg/l ± 10 %	0,003 mg/l		90,5 %	93,7 %
Plomb (pH 6,5)	0,15 mg/l ± 10 %	0,010 mg/l		99,3 %	99,9 %
Plomb (pH 8,5)	0,15 mg/l ± 10 %	0,010 mg/l		99,3 %	99,6 %
Lindane	0,002 mg/l ± 10 %	0,0002 mg/l		94,8 %	97,4 %

Débit = 2,2 Lpm ; capacité = 2555 l ou 12 mois

Les tests ont été effectués dans des conditions de laboratoire standard ; la performance réelle peut varier.

*Réduction mécanique des particules d'à peine 0,5 à 1 micron.

** Certifié à la norme 53 NSF/ANSI pour réduire les kystes tels que *Cryptosporidium* et *Giardia* par des moyens mécaniques.



Les modèles F3000-B2B et F3000-B2M ont été testés et sont certifiés par NSF International en regard des normes NSF/ANSI 42, 53 et CSA B483.1 relatives à la réduction des substances indiquées dans la fiche de données sur la performance.

EPA Est. 082989-CHN-001

Les modèles F2000 et F3000 sont certifiés par l'IAPMO R&TÚgainst NSF/ANSI 53 pour la réduction des PFAS totaux.**

**Le mélange testé pour les PFAS totaux est composé de PFOA (500 ppt), FOS (1000 ppt), PFHxS (300 ppt), PFNA (50 ppt), PFHpA (40 ppt), PFBS (260 ppt) et PFDA (10 ppt). Ce système répond à l'exigence de 20 ppt pour les PFAS totaux.



EPA Est. 082989-CHN-001



www.pentair.eu

Les logos et marques déposées de Pentair sont la propriété de Pentair plc ou de ses filiales. Pour consulter une liste détaillée des endroits où les marques déposées de Pentair sont enregistrées, veuillez vous rendre sur www.pentair.com/en/registrations.html. Les logos et marques déposés ou non de tierces parties sont la propriété de leurs propriétaires respectifs. Comme nous améliorons continuellement nos produits et services, Pentair se réserve le droit de modifier les spécifications sans préavis.

MKT-MA-003-FR-B ©2025 Pentair Filtration Solutions, LLC. Tous droits réservés.