

# SIATA

Vanne V250





# SIATA

Vanne V250



## CARACTÉRISTIQUES TECHNIQUES

- ◆ 2 versions sont disponibles: avec ou sans by-pass
- ◆ Vanne à montage par le haut
- ◆ Débit maximal de 21 m<sup>3</sup>/h
- ◆ Raccords rapides des pilotes
- ◆ Convient pour des applications industrielles et résidentielles d'adoucissement, de déminéralisation, de désalcalinisation ainsi que pour des systèmes de filtration
- ◆ Compatibles avec la majorité des contrôleurs de la gamme SIATA

## SPÉCIFICATIONS TECHNIQUES

### CARACTÉRISTIQUES DE LA VANNE

Matériau	ABS + 17 % de fibre de verre
Couleur	Bleu/noir
Pression hydrostatique	22 bar
Pression de service	De 1,5 à 6bar
Température d'utilisation	De 5 °C à 40°C

### DÉBIT (3,5 bar à l'entrée - vanne seule)

Continu ( $\Delta p = 1 \text{ bar}$ )	21 m <sup>3</sup> /h
Pointe ( $\Delta p = 1,9 \text{ bar}$ )	28,9 m <sup>3</sup> /h
Cv*	24,4
Détassage maximal ( $\Delta p = 1,9 \text{ bar}$ )	12 m <sup>3</sup> /h
Rinçage rapide maximal ( $\Delta p = 1,9 \text{ bar}$ )	15 m <sup>3</sup> /h

\* Cv: Débit pour vanne seule avec perte de charge de 0,07 bar, exprimé en GPM

### RÉGÉNÉRATION CO-COURANT

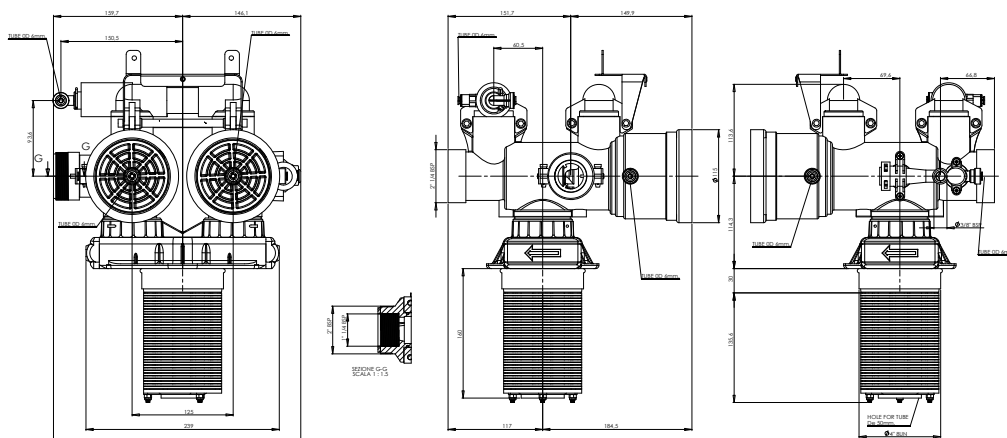
Cycles ajustables	En fonction du contrôleur installé
-------------------	------------------------------------

### RACCORDEMENTS VANNE

Entrée/sortie	2,25 pouces BSP mâle fileté
Raccordement à l'égout	1,5 pouces BSP femelle - 2po BSP mâle
Montage / Filetage bouteille	4" - 8UN



## DIMENSIONS



### Options de raccord Entrée/Sortie disponibles

#### Raccords filetés



- 494-A/05: diam. 50 mm à coller (PVC-PVC)
- 494-G/05: 2 pouces BSP mâle (Cuivre-Cuivre)
- 494-H/05: 1,5 pouces BSP femelle (PVC-PVC)
- 494-P/05: 1,5 pouces BSP femelle (Cuivre-Cuivre)

## TAILLE DES BOUTEILLES (Recommandée)

Adoucisseur d'eau	14 - 30 pouces (500L maximum de résine)
Filtre	14 - 30 pouces (en fonction des caractéristiques du matériau filtrant)
Déminéralisation	14 - 30 pouces (500L maximum de résine)

## CYCLES DE RÉGÉNÉRATION

Adoucisseur et déminéralisation	Filtre**
1) Détassage (contre-courant)	1) Détassage (contre-courant)
2) Saumurage et rinçage lent (co-courant)	2) Rinçage rapide (co-courant)
3) Rinçage rapide (co-courant)	

\*\* En fonction du type de contrôleur, les temps d'aspiration et de rinçage lent doivent être réglés sur 0.

## OPTIONS

Régénération à contre-courant	Non
Systèmes duplex	Oui
Régulateur de débit à l'égout externe 1" 1/4	Oui



[www.pentair.eu](http://www.pentair.eu)

Toutes les marques et tous les logos indiqués sont la propriété de Pentair. Les logos et marques déposées ou non de tierces parties sont la propriété de leurs propriétaires respectifs.

MKT-TS-092-FR-C © 2023 Pentair. Tous droits réservés.