

TECHNISCHE FICHE

COMPOSITET DRUKTANKS
MET LAAG PROFIEL VAN
STRUCTURAL



TECHNISCHE FICHE

ONZE
WEBSITE

COMPOSITET DRUKTANKS MET LAAG PROFIEL VAN STRUCTURAL

PLAATSBESPAREND ONTWERP BIEDT DEZELFDE TANKINHOUD

De composiet druktank met laag profiel van Pentair Structural is de slimme oplossing wanneer de ruimte beperkt is en er hoge eisen worden gesteld aan de prestaties. Deze druktank uit composietmateriaal heeft ter hoogte van de flens een vijf centimeter lager profiel. Daardoor kan de tank in kleinere ruimtes gemonteerd worden zonder dat de capaciteit ervan in het gedrang komt. De lichtgewicht constructie in glasvezel staat garant voor een lange levensduur in chemisch belastende omgevingen.

Beschikbaar in de tankafmetingen 24x72", 36x72", 42x72" en 48x72".

CE Getest voor huishoudelijk koud water: $23 \pm 2^{\circ}\text{C}$

Kenmerken

- De lagere hoogte van de druktank en de grotere speelruimte tussen flens en vloer zorgen ervoor dat de leidingverbindingen gemakkelijker toegankelijk zijn
- De dichting zonder schroefdraad vereenvoudigt de installatie, biedt een beter dichtingsoppervlak en vermindert het risico op lekken
- Het flenspatroon met 12 bouten maakt het mogelijk om de leidingen gemakkelijk in lijn te plaatsen
- Snelle toegang tot de binnenzijde via de grote flensopening van 6"

Constructiemateriaal

- Binnenbekleding in polyethyleen

Bedrijfsparameters

- Maximale werkdruk - 10 bar
- Maximale werkteperatuur - 65°C

Kleuroptie

- NA - Natural



Voordelen

- Meer bewegingsruimte
- De 5 cm lagere tank past in krappe ruimtes
- Zelfde opslagcapaciteit als standaard druktanks
- Lekvrije werking voor alle commerciële toepassingen

Installatietips

- Schroef de voet op de vloer vast
- Bereken de hoogte voor de klep en de voet samen
- Gebruik be-/ontluchters
- Gebruik flexibele verbindingen

Ontwerpparameters van Pentair

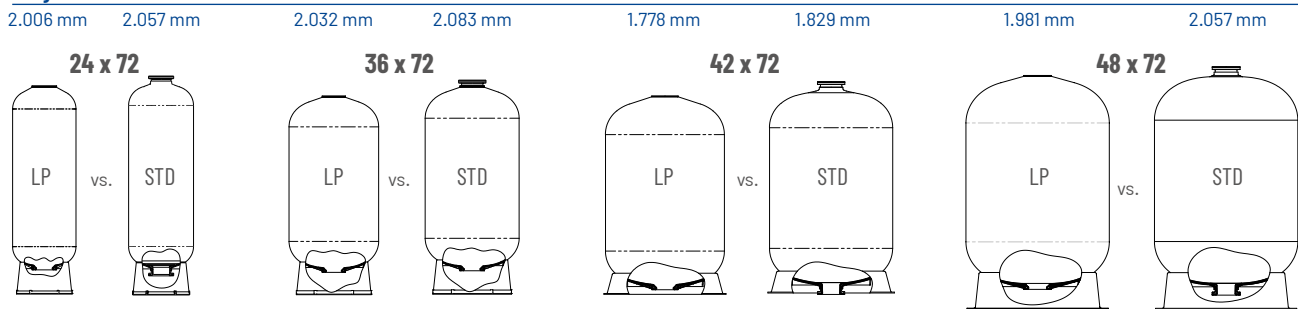
- Veiligheidsfactor - 4:1
- Barstweerstand minimaal 40 bar
- Getest gedurende 250.000 cycli zonder lekken

ARTIKELNUMMERS DRUKTANKS MET LAAG PROFIEL

Onderdeel #	Omschrijving	Tankhoogte (mm)	Speelruimte tussen flens en onderzijde (mm)
34816	2472, Comp 6" TLPF 6" BLPF SMC base, SK-5464	2006	228
34805	2472, Comp 6" TLPF 6" BLPF NAT tripod, SK-5462	2184	406
34817	3672, Comp 6" TLPF 6" BLPF SMC base, SK-5456	2032	229
34806	3672, Comp 6" TLPF 6" BLPF NAT tripod, SK-5374	2209	406
34819	4272, Comp 6" TLPF 6" BLPF NAT SMC base, SK-5476	1778	25
34818	4872, Comp 6" TLPF 6" BLPF SMC base, SK-5465	1981	152
34807	4872, Comp 6" TLPF 6" BLPF NAT tripod, SK-5463	2260	432

VERGELIJKING VAN HOOGTE EN SPEELRUIMTE FLENS - FLENS MET LAAG PROFIEL VS. STANDAARDFLENS

Hoogte

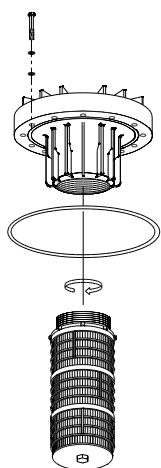


Speelruimte

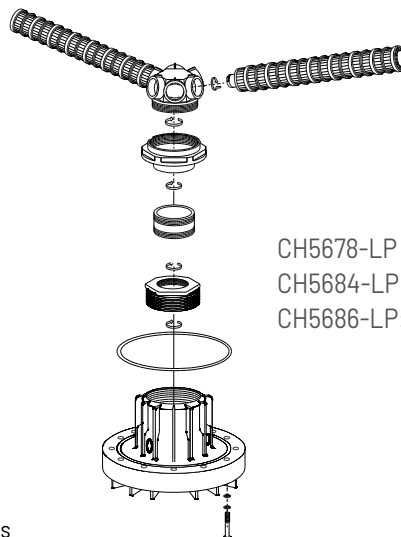


DISTRIBUTIEKITS

Onderdeel #	Omschrijving
CH5679-LP	Top mount diffuser low profile flange 24" - 48" tanks
CH5678-LP	Bottom mount hub & lateral low profile flange 21" - 24" tanks
CH5684-LP	Bottom mount hub & lateral low profile flange 36" tanks
CH5686-LP	Bottom mount hub & lateral low profile flange 42" - 48" tanks



CH5679-LP: 24"-48" druktanks



CH5678-LP 21"-24" druktanks
CH5684-LP: 36" druktanks
CH5686-LP: 42"-48" druktanks

Alle kits omvatten een flensadapter, een O-ring en boutensets

www.pentairaqueurope.com